

COMMAX

SmartHome & Security

INSTRUKCJA MONTAŻU / OBSŁUGI

KAMERA DRC-40YFD

CE



Importer:

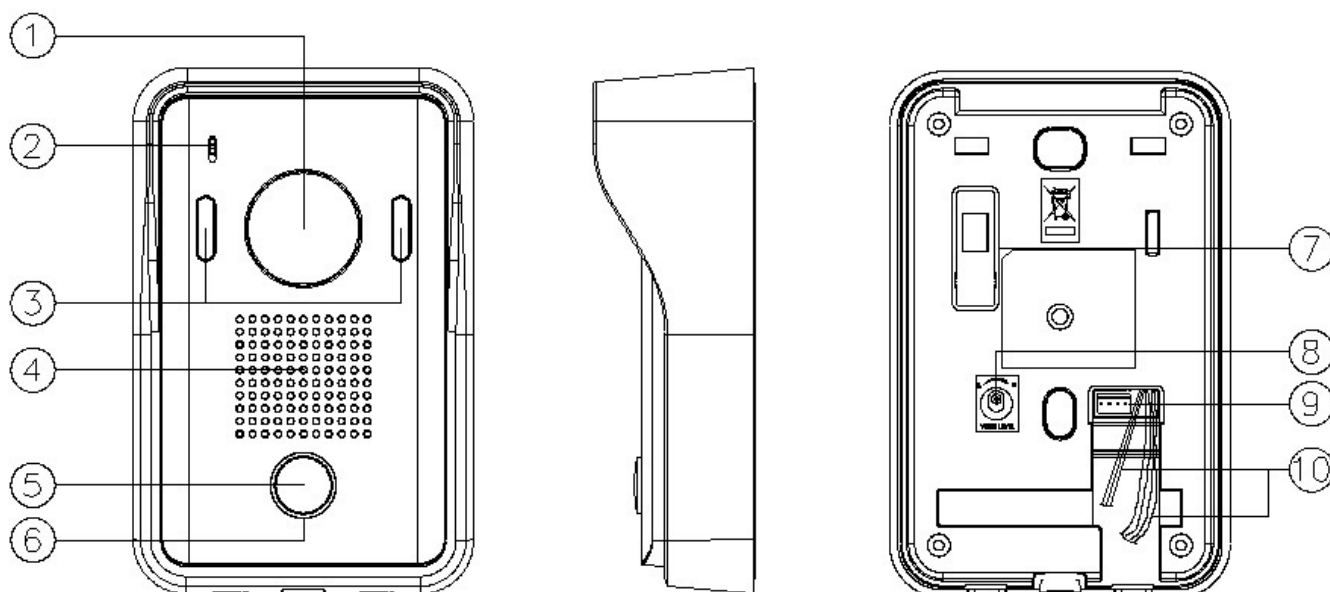
GDE

Komfort & Bezpieczeństwo

Włosań, ul. Świątnicka 88
32-031 Mogilany

tel. +48 12 256 50 25
+48 12 256 50 35
GSM: +48 697 777 519
biuro@gde.pl
www.gde.pl

Wygląd zewnętrzny

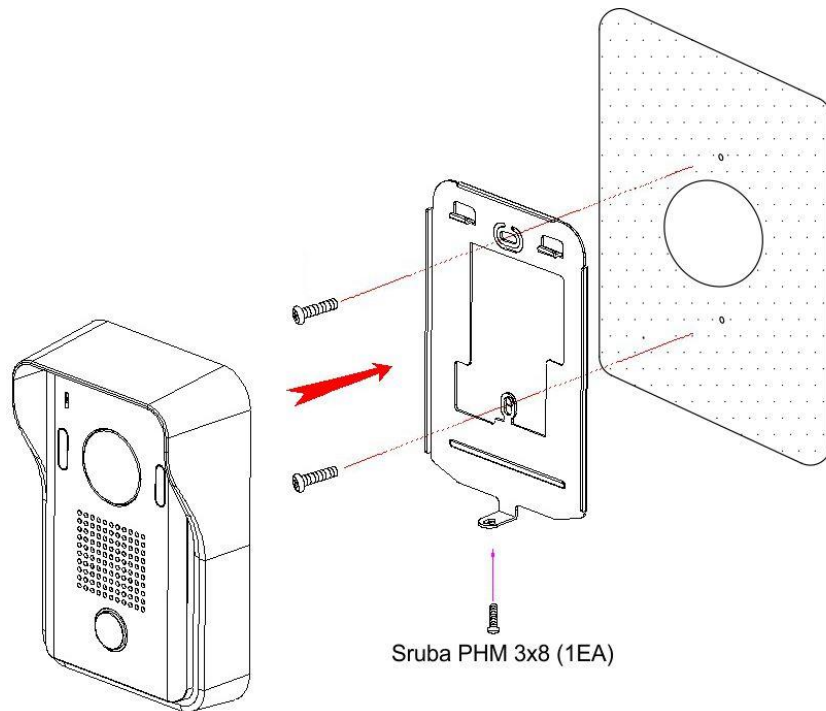


	Element	Opis
1.	Optyka kamery HD 1080p	Przekazuje obraz do monitora
2.	Mikrofon	Przekazuje dźwięk do monitora
3.	Diody doświetlające LED	Umożliwiają wyświetlenie obrazu z kamery w nocy
4.	Głośnik	Przekazuje dźwięk wywołania i rozmowy z monitorem
5.	Przycisk wywołania	Wciśnij w celu nawiązania rozmowy z monitorem
6.	Podświetlenie przycisku	Zalaczone po wywołaniu monitora lub przy aktywnej detekcji w monitorze
7.	Regulacja optyki	Umożliwia ustawienie optyki kamery +/- 12° w pionie
8.	Potencjometr regulacji głośności	Pozwala dostosować głośność stacji do warunków otoczenia
9.	Gniazdo połączeniowe	Pozwala na połączenie z monitorem
10.	Przewody sterujące	Umożliwiają podłączenie np. elektrozaczepu, automatyki bramowej

Montaż

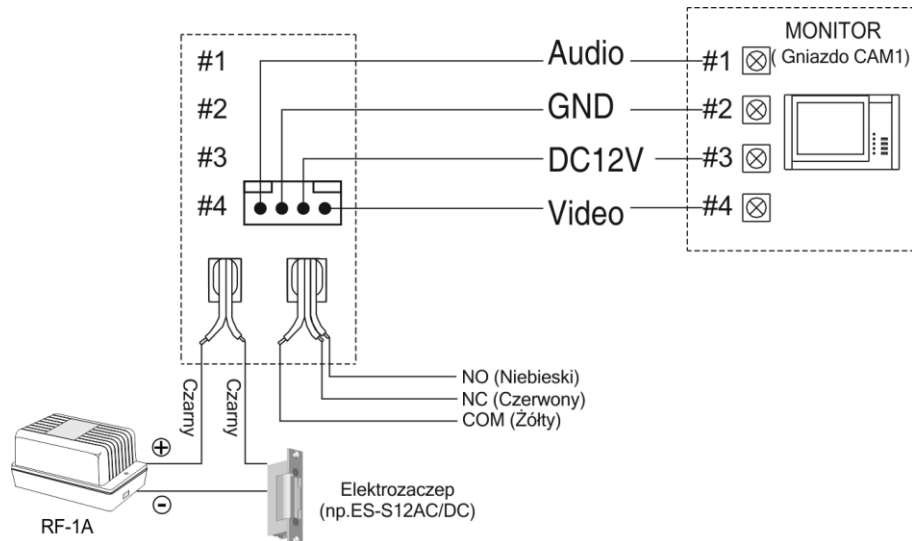
Zanim rozpoczniesz montaż

Nie uszczelniaj silikonem kamery, zaleca się izolację obszaru tylnego kamery warstwą podkładki piankowej. Nie montuj kamery w miejscu bezpośrednio narażonym na promieniowanie słoneczne (lub silne oświetlenie).



Połączenia kamery :

Kamera DRC-40YFD posiada przetwornik obrazu AHD o rozdzielczości 1080p (2MPx). Współpracuje poprawnie z monitorami obsługującymi rozdzielczość 2MPx (np. CDV-70MF, CDV-1024MA) - na monitorach obsługujących rozdzielczość PAL lub 960p obraz z kamery nie będzie wyświetlany.



Kamera posiada dwa wyjścia przekaźnikowe o obciążalności 5A/250V, sterowane dwoma przyciskami otwarcia na monitorze CDV-70MF:

- styk NO (czarne przewody) – sterowany ikoną otwarcia 1
- styk NO/NC – sterowany ikoną otwarcia 2

Uwaga !!

Aby zachować funkcjonalność obu styków kamerę należy podłączyć do gniazda CAM1 monitora CDV-70MF. Możliwe jest podłączenie kamery do gniazda CAM2 lub do innego monitora COMMAX, lecz wówczas sterowanie stykiem NO/NC nie będzie możliwe.

Dane techniczne

Przetwornik	CMOS 2Mpx (AHD)
Zasilanie	DC 12V (z monitora)
Okablowanie	4 przewody spolaryzowane
Otwieranie wejścia	Styk 1: 2 przewody (styk NO) Styk 2: 3 przewody (styk NO/NC)
Kąt widzenia	Poziomy: 105° ; Pionowy: 60°
Regulacja kąta widz.	Pion ↑
Czułość	0,1 Lux (30 cm od soczewki)
Temperatura pracy	-40°C ~ +40°C
Wymiary	107 x 165 x 50,4 (szer./wys./gł.)mm
Waga	400g

Pozbywanie się starych urządzeń elektrycznych



To urządzenie jest oznaczone zgodnie z Ustawą o zużytym sprzęcie elektrycznym i elektronicznym symbolem przekreślonego kontenera na odpady. Takie oznakowanie informuje, że sprzęt ten, po okresie jego użytkowania nie może być umieszczany łącznie z innymi odpadami pochodzącymi z gospodarstwa domowego. Użytkownik jest zobowiązany do oddania go prowadzącym zbieranie zużytego sprzętu elektrycznego i elektronicznego. Prowadzący zbieranie, w tym lokalne punkty zbiórki, sklepy oraz gminne jednostki, tworzą odpowiedni system umożliwiający oddanie tego sprzętu. Właściwe postępowanie ze zużytym sprzętem elektrycznym i elektronicznym przyczynia się do uniknięcia szkodliwych dla zdrowia ludzi i środowiska naturalnego konsekwencji, wynikających z obecności składników niebezpiecznych oraz niewłaściwego składowania i przetwarzania takiego sprzętu.

(TŁUMACZENIE DEKLARACJI ZGODNOŚCI)

DEKLARACJA ZGODNOŚCI

COMMAX®

Wyprodukowane przez:

Nazwa & adres fabryki:

COMMAX Co., Ltd
(13229) Dunchon-daero 494, Jungwon-gu, Seongnam-si, Gyeonggi-do, S. Korea

Oświadcza się, że produkty:

Typ produktu: Kamera wideodomofonowa

Model: DRC-40YFD

Spełniają następujące normy:

EMC EN55032:2015
EN50130-4:2011+A1:2014
RoHS IEC62321:2008

Certyfikowane i raportowane przez:

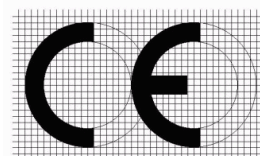
CE EMC Reported : CTK Co., Ltd
CE RoHS Reported : COMMAX Co., Ltd

Dodatkowe informacje

Niniejszym oświadczamy, że zgodnie z wytycznymi Rady UE są spełnione wszystkie główne wymagania bezpieczeństwa dotyczące następujących dyrektyw:
CE (93/68/EEC), EMC (2014/30/EU), RoHS (2011/65/EC).

Osoba odpowiedzialna za sporządzenie deklaracji

K. L. Oh, Director of Manufacturing Plant
06 sierpień 2019



COMMAX CO., LTD
Dunchon-daero 494, Jungwon-gu,
Seongnam-si, Gyeonggi-do, Korea