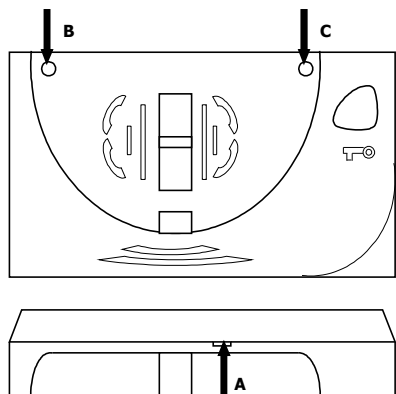


- 5 -

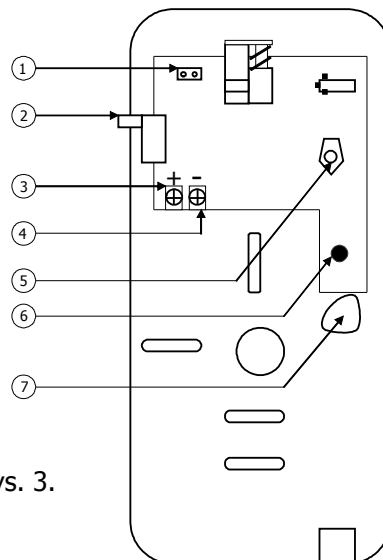


Rys. 2

- **1** – jest to złącze 2-nóżkowe, którego zwarcie zworą (jumper 2 mm) przekształca unifon z wersji bez podsłuchu na wersję z podsłuchem, szczególnie przydatną w instalacjach w domkach jednorodzinnych, gdzie podsłuch wejścia, jak również pełna aktywność unifonu po zdjęciu z uchwytu, bez konieczności wcześniejszego jego wywołania, może być pożądana.
- **2** – trzystopniowy przełącznik głośności dzwonienia, omawiany wcześniej
- **5** – potencjometr regulacji tzw. efektu lokalnego, fabrycznie ustawiany na minimum szkodliwych sprzężeń akustycznych pomiędzy mikrofonem i głośnikami słuchawki unifonu, **UWAGA:** regulacja efektu lokalnego nie powinna być przeprowadzana bez wyraźnej potrzeby.
- **3 i 4** – zaciski przyłączeniowe linii LINE i GND
- **6** – dioda LED świecąca podczas dzwonienia
- **7** – przycisk wielofunkcyjny

Zwora SH1 – służy do zmiany czułości mikrofonu. Założenie zworki SH1 powoduje zwiększenie czułości mikrofonu (ustawienie fabryczne). W przypadku zbyt dużego poziomu dźwięku w panelu zewnętrznym zworę należy zdjąć.

- 6 -




Rys. 3.

W przypadku kłopotów z montażem, lub niewłaściwą pracą aparatu prosimy o telefoniczny kontakt z działem serwisu firmy (42) 639-98-70.

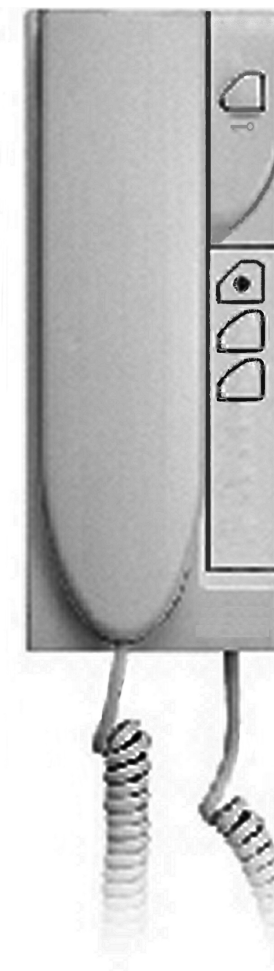
Życzymy Państwu zadowolenia w użytkowaniu naszego aparatu.

Producent:
CYFRAL Chabelska i Wspólnicy S.J.
ul. Konstantinowska 62/70
95-100 ZGIERZ
 tel. (42) 639 – 98 – 70
 fax (42) 639 – 98 – 77
 e-mail: info@cyfral.pl
 WWW: www.cyfral.pl

 Zakaz umieszczania zużytego sprzętu łącznie z innymi odpadami

CYFRAL®

APARAT DOMOFONOWY MAC CE



INSTRUKCJA OBSŁUGI

(1v2)

DEKLARACJA ZGODNOŚCI Nr 01/2011

Nazwa Producenta: CYFRAL Chabelska i Wspólnicy Sp.J.

Adres Producenta: ul. Konstanytnowska 62/70 ; 95-100 Zgierz

deklaruje, że wyrób o nazwie:

Unifon analogowy typu MAC

spełnia następujące wymagania przepisów polskich oraz dyrektyw UE:

1. Wymagania ochrony w zakresie kompatybilności elektromagnetycznej (Ustawa o kompatybilności elektromagnetycznej z 13.04.2007r, Dz. U. nr 82, poz. 556) zawarte w **Dyrektywie 2004/108/WE**

oraz zastosowano następujące normy zharmonizowane:

PN-EN 61000-6-1:2008
PN-EN 61000-6-3:2008

1. Wymagania ochrony w zakresie sprzętu elektrycznego (Rozp. Ministra Gospodarki z 21.08.2007, Dz. U. Nr 155, poz. 1089) zawarte w **Dyrektywie 2006/95/WE**

oraz zastosowano następujące normy zharmonizowane:

PN-EN 60065:2004
PN-EN 60065:2004/A1:2006

i w następstwie nosi oznakowanie CE.

CYFRAL Chabelska i Wspólnicy Sp.J.
Katarzyna Chabelska
Katarzyna Chabelska
Wspólnik

CYFRAL Chabelska i Wspólnicy Sp.J.
95-100 Zgierz, Konstanytnowska 62/70,
16, (42) 639-98-70 do 22, fax 4314 92 16 7,
NIP: 725-18-43-745, REGON: 473075282

Katarzyna Chabelska – Wspólnik
Nazwisko i stanowisko osoby upoważnionej

Zgierz, dnia 1.02.2011
Miejsce i data

SZANOWNI PAŃSTWO !

*Jest nam niezmiernie miło, że zdecydowaliście się Państwo na zakup aparatu domofonowego typu **MAC**. Wierzymy, że dobra jakość i funkcjonalność naszego produktu spełni Państwa oczekiwania.*

UWAGA:

Aparat zapewnia prawidłowe działanie w systemach analogowych **CYFRAL** opartych na centralach typu TD-3, TD4, TD-6 oraz systemach cyfrowych CC1000&1500

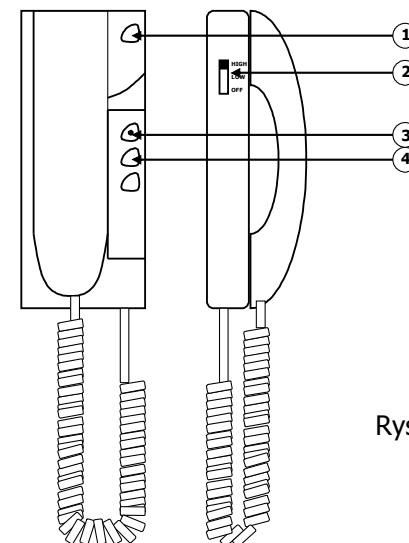
2. Rozmieszczenie i opis elementów funkcyjnych.

Na rysunku (rys.1) przedstawiono rozmieszczenie podstawowych elementów funkcyjnych aparatu, które pozwalają na:

- a. regulację sygnału wywołania, którego poziom głośności można ustawić trójstopniowym przełącznikiem **2** w pozycji:
 - **HIGH** – głośno
 - **LOW** – cicho
 - **OFF** – wyłączony
- b. optyczną sygnalizację wywołania diodą elektroluminescencyjną LED – **3**
- c. uruchomienie zacze pu elektromagnetycznego – przycisk **1**
- d. sterowanie pracą innych urządzeń (uruchomienie sterowania bramy, oświetlenia, dodatkowy dzwonek, itp.) – przycisk wielofunkcyjny **4**

3. Demontaż aparatu.

Aparat domofonowy **MAC** charakteryzuje się łatwym demontażem holdera aparatu, którego dwie pokrywy połączone są ze sobą plastikowymi zaczepami. Aby



Rys. 1

zdjąć pokrywy holdera należy umieścić np. wkrętek kolejno w jednym oraz w drugim otworze pokrywy holdera (wskazany przez strzałki **B** i **C**); naciskając wkrętakiem na zaczepy i jednocześnie palcami odciągając pokrywy rozłożyć holder. Można sobie ułatwić rozłączenie umieszczając wkrętek w prostokątnej szczelinie między pokrywami holdera (strzałka **A** na rys.2)

4. Montaż unifonu.

- Po demontażu pokrywy holdera unifonu przewody instalacyjne LINE i GND przychodzące z centrali należy po przełożeniu ich przez otwór obudowy podłączyć do zacisków oznaczonych odpowiednio **+** (LINE) i **-** (GND) zgodnie z rysunkiem (rys. 3). Rozmieszczenie ważniejszych elementów regulacyjnych i funkcyjnych zostało również pokazane na tym rysunku.