

# SCOT

Zabezpieczenia  
elektromechaniczne

## INSTRUKCJA MONTAŻU / OBSŁUGI

ZWORY ELEKTROMAGNETYCZNE WPUSZCZANE  
EL-120, EL-140  
EL-350, EL-350S  
EL-600SL, EL-600TSL, EL-600DSL  
EL-800SL, EL-800BSL  
EL-800TSL, EL-800DSL  
EL-1200SL, EL-1200BSL  
EL-1200TSL, EL-1200DSL  
EL-1500SL, EL-1500DSL



CE

Importer:

**&GDE**  
POLSKA

Włosań, ul. Świątnicka 88  
32-031 Mogilany

tel. +48 12 256 50 25  
+48 12 256 50 35  
GSM: +48 697 777 519  
[biuro@gde.pl](mailto:biuro@gde.pl)  
[www.gde.pl](http://www.gde.pl)

**UWAGA !**

Zwory elektromagnetyczne powinny być instalowane przez wykwalifikowanych instalatorów. W szczególności należy zwrócić uwagę na poprawne zasilanie zwory oraz dopasowanie mechaniczne elementów zwory (elementu wykonawczego i metalowej płytki).

**Modele zwór SCOT:**

model / cecha	Maks. nacisk na drzwi	Sygnalizacja	LED	Opóźnienie	Głośnik	zasilanie	wymiary zwory
EL-120	70 kg					12V DC / 100mA lub 24V DC / 60mA	80 x 33 x 20 mm
EL-140	80 kg					12V DC / 120mA lub 24V DC / 70mA	90 x 33 x 20 mm
EL-350	180 kg					12V DC / 300mA lub 24V DC / 150mA	170 x 41 x 20 mm
EL-350S	180 kg	NO/NC				12V DC / 300mA lub 24V DC / 150mA	183 x 41 x 20 mm
EL-600SL	280 kg	NO/NC	<input checked="" type="checkbox"/>			12V DC / 480mA lub 24V DC / 240mA	250 x 48 x 26 mm
EL-600TSL	280 kg	NO/NC	<input checked="" type="checkbox"/>	<input checked="" type="checkbox"/>		12V DC / 480mA lub 24V DC / 240mA	250 x 48 x 26 mm
EL-600DSL	2x280 kg	NO/NC	<input checked="" type="checkbox"/>			2x (12V DC/480mA) lub 2x (24V DC/240mA)	500 x 48 x 26 mm
EL-800SL	350 kg	NO/NC	<input checked="" type="checkbox"/>			12V DC / 500mA lub 24V DC / 250mA	285 x 55 x 29 mm
EL-800BSL	350 kg	NO/NC	<input checked="" type="checkbox"/>		<input checked="" type="checkbox"/>	12V DC / 500mA lub 24V DC / 250mA	285 x 55 x 29 mm
EL-800TSL	350 kg	NO/NC		<input checked="" type="checkbox"/>		12V DC / 500mA lub 24V DC / 250mA	285 x 55 x 29 mm
EL-800DSL	2x350 kg	NO/NC	<input checked="" type="checkbox"/>			2x (12V DC/500mA) lub 2x (24V DC/250mA)	570 x 55 x 29 mm
EL-1200SL	540 kg	NO/NC	<input checked="" type="checkbox"/>			12V DC / 600mA lub 24V DC / 300mA	265 x 75 x 40 mm
EL-1200BSL	540 kg	NO/NC	<input checked="" type="checkbox"/>		<input checked="" type="checkbox"/>	12V DC / 600mA lub 24V DC / 300mA	265 x 75 x 40 mm
EL-1200TSL	540 kg	NO/NC	<input checked="" type="checkbox"/>	<input checked="" type="checkbox"/>		12V DC / 600mA lub 24V DC / 300mA	265 x 75 x 40 mm
EL-1200DSL	2x540 kg	NO/NC	<input checked="" type="checkbox"/>			2x (12V DC/600mA) lub 2x (24V DC/300mA)	530 x 75 x 40 mm
EL-1500SL	750 kg	NO/NC	<input checked="" type="checkbox"/>			12V DC / 800mA lub 24V DC / 400mA	280 x 82 x 46 mm
EL-1500DSL	2x750 kg	NO/NC	<input checked="" type="checkbox"/>			2x (12V DC/800mA) lub 2x (24V DC/400mA)	560 x 82 x 46 mm

**Sygnalizacja (S)**

Zwory elektromagnetyczne z sygnalizacją wyposażone są w przekaźnik NO/NC o obciążalności 1A / 24VDC, który może być wykorzystany w systemie kontroli dostępu informując o otwarciu / zamknięciu sterowanych drzwi. Dzięki temu można przekazać informację np. do systemu alarmowego, informując o stanie drzwi.

**Dioda LED (L)**

Na obudowie zwory znajduje się dwukolorowa dioda informująca o stanie wejścia. Jeżeli drzwi są zamknięte, jest to sygnalizowane zielonym kolorem diody – jeżeli drzwi zostaną otwarte lub będą niedomknięte – dioda będzie świecić kolorem czerwonym. Działanie diody połączone jest z sygnalizacją stanu (zwarcie/rozwarcie styków przekaźnika). Jeżeli cewka zwory elektromagnetycznej nie jest zasilana (np. podczas trwania impulsu sterującego) – dioda jest wygaszona.

## Opóźnienie zamknięcia drzwi (T)

Zwory z oznaczeniem „T” posiadają możliwość ustawienia czasu na zamknięcie drzwi (zadziałanie zwory) po zakończeniu impulsu otwierającego drzwi (podaniu zasilania na zworę). Czas ten można ustawić na mikroprzełącznikach wewnątrz obudowy zwory. Możliwe ustawienia: 0 / 3 / 6 / 9 sekund zwłoki.

## Sygnalizacja dźwiękowa (B)

Zwory z oznaczeniem „B” posiadają możliwość ustawienia czasu, po którym drzwi powinny zostać zamknięte. Jeżeli po zakończeniu impulsu otwierającego drzwi (podaniu zasilania na zworę) i ustawionym czasie drzwi pozostaną otwarte przez wbudowany głośnik rozlegnie się sygnał dźwiękowy.

## Elektronika zwory :

Zwory SCOT umożliwiają podłączenie napięcia 12V DC lub 24V DC. Do zasilania zwory należy dobrać zasilacz o wydajności prądowej min. zgodnej z powyższą tabelą.

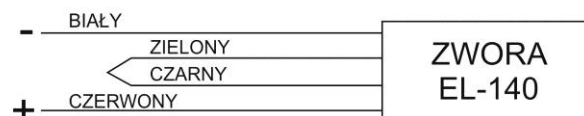
### Wybór napięcia zasilania zwory:

- Zwory **EL-120**, **EL-140** posiadają wyprowadzenia przewodów zasilających:

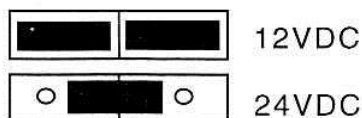
#### ZASILANIE 12V DC



#### ZASILANIE 24V DC

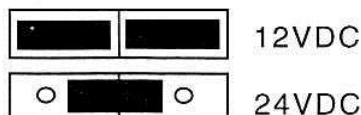


- Zwora **EL-350** posiada wyprowadzenia przewodów zasilających: czerwony (+), czarny (-). Fabrycznie zwora przygotowana jest do zasilania napięciem 12V DC. Aby ustawić napięcie 24V DC, należy:
  - odkręcić od zwory płaskownik montażowy (patrz: Montaż zwory)
  - zdzjąć narożną osłonę elektroniki po stronie przewodu połączeniowego
  - usunąć termokurczliwą opaskę zabezpieczającą elektronikę zwory
  - ustawić odpowiednio zworki wyboru napięcia zasilania:



- Zwora **EL-350S** posiada wyprowadzenia przewodów zasilających i styków NC: czerwony (+), czarny (-), zielony (COM), biały (styk NO), niebieski (styk NC). Fabrycznie zwora przygotowana jest do zasilania napięciem 12V DC. Aby ustawić napięcie 24V DC, należy:

- zdzjąć osłonę elektroniki po stronie przewodu połączeniowego
- ustawić odpowiednio zworki wyboru napięcia zasilania:

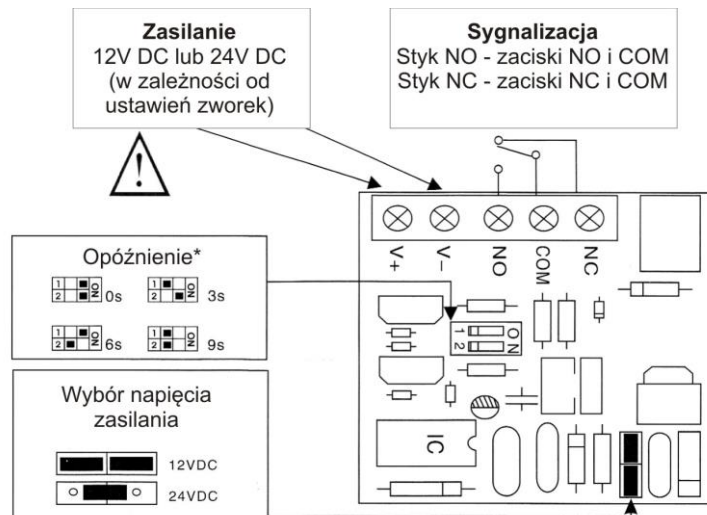


• **Pozostałe zwory posiadają styki połączeniowe wewnątrz obudowy:**

Poniższy rysunek zawiera przykładowe rozmieszczenie elementów na płycie elektroniki. Może się ono różnić w zależności od modelu zwory i jej wyposażenia. W zależności od napięcia zasilania zwory należy ustawić odpowiednio zworki wyboru napięcia zasilania (zgodnie z powyższym rysunkiem):

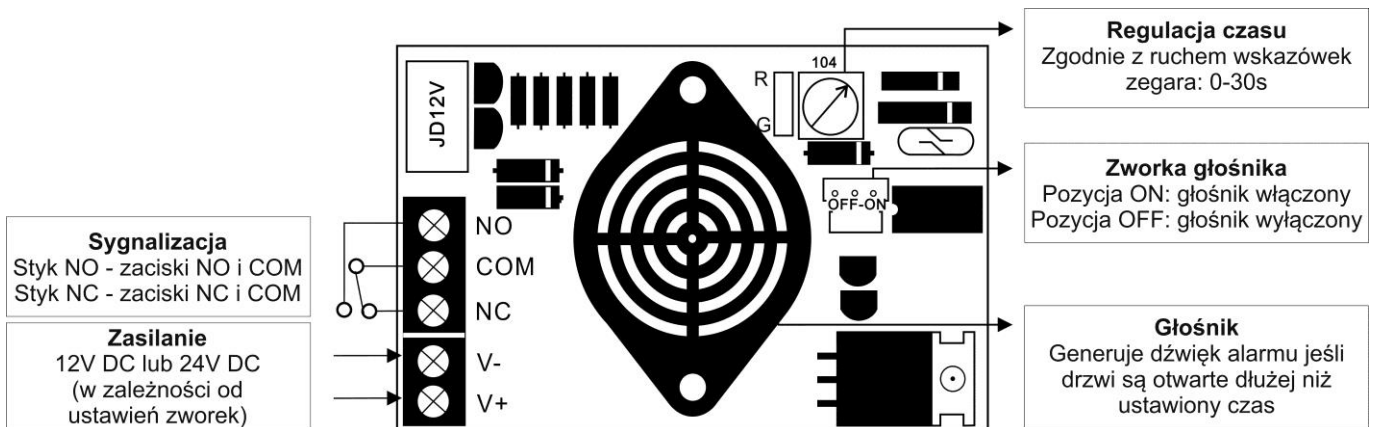
- dla napięcia 12V DC – dwie zworki w skrajnym położeniu (ustawienie fabryczne)
- dla napięcia 24V DC – jedna zworka w środkowym położeniu

Zwory z sygnalizacją NO/NC posiadają styk o obciążalności 1A/24VDC.



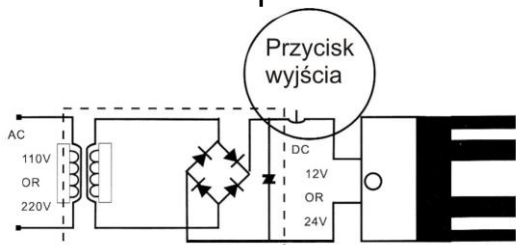
\* Opóźnienie – opcja dostępna tylko w zworach EL-600TSL, EL-800TSL, EL-1200TSL

Zwory z wbudowanym głośnikiem (modele **EL-800BSL**, **EL-1200BSL**):

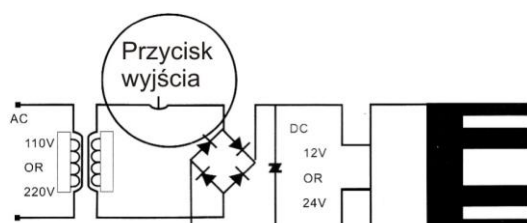


**Zalecany sposób połączenia zwory do przycisku wyjścia lub kontroli dostępu:**

Poprawnie:



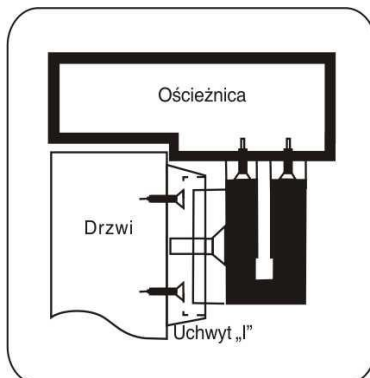
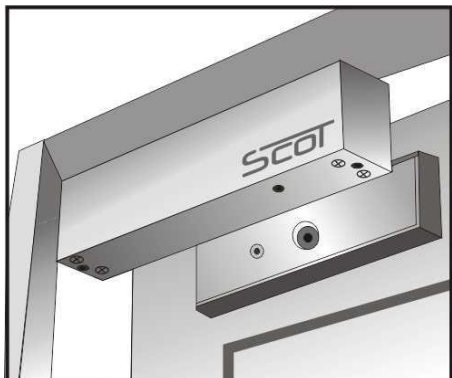
Niepoprawnie:



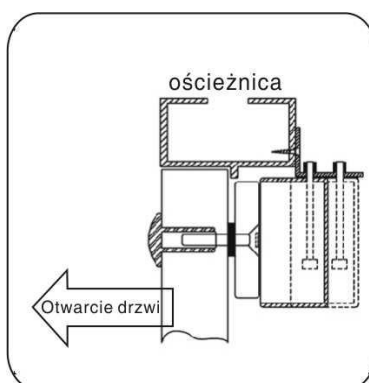
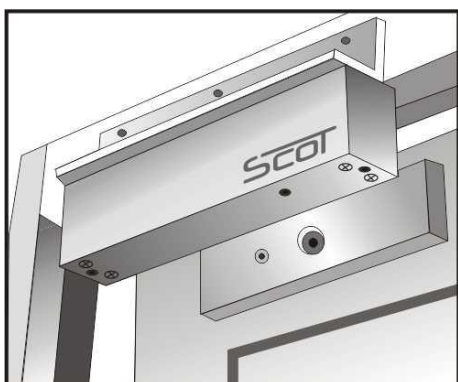
## Montaż zwory

W zależności od konfiguracji drzwi, zworę można zainstalować na kilka sposobów:

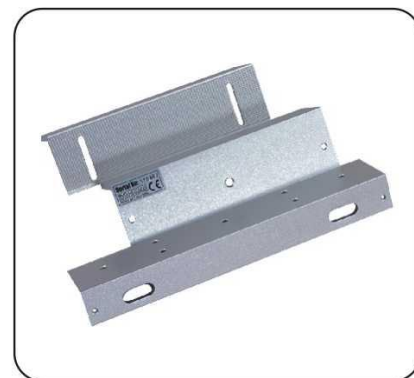
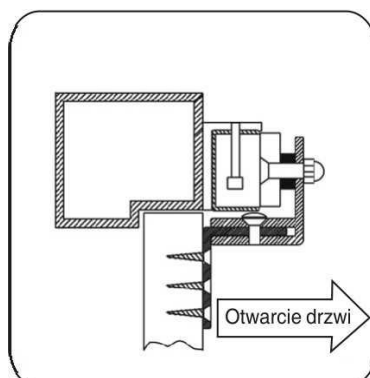
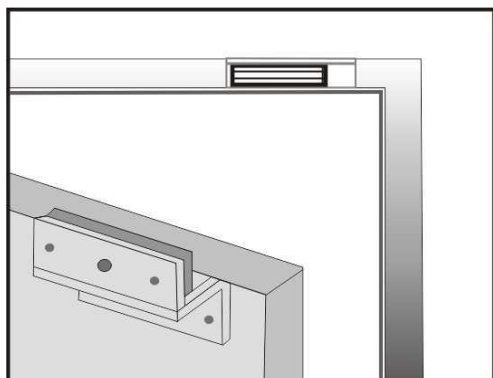
1. Montaż standardowy (dołączony płaskownik montażowy), drzwi otwierane na zewnątrz, do instalacji można wykorzystać dodatkowy uchwyt typu „I” (jeżeli nie można naruszyć konstrukcji drzwi)



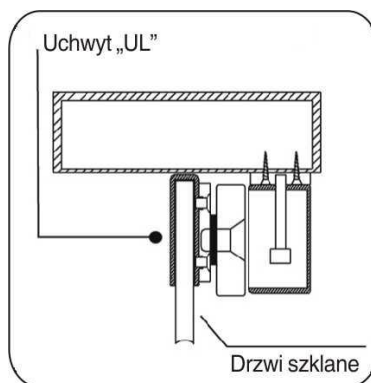
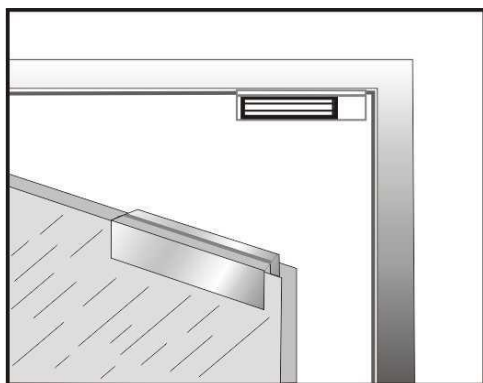
2. Montaż z użyciem uchwyty typu „L”, „LC” - drzwi otwierane na zewnątrz



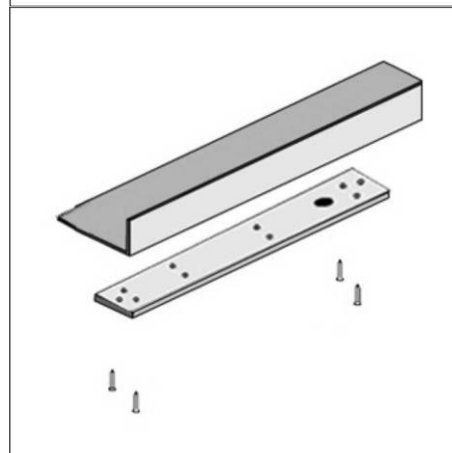
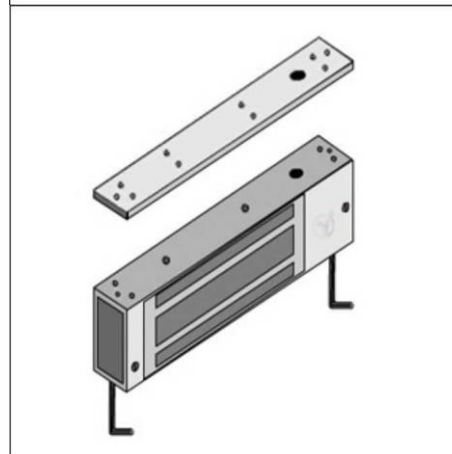
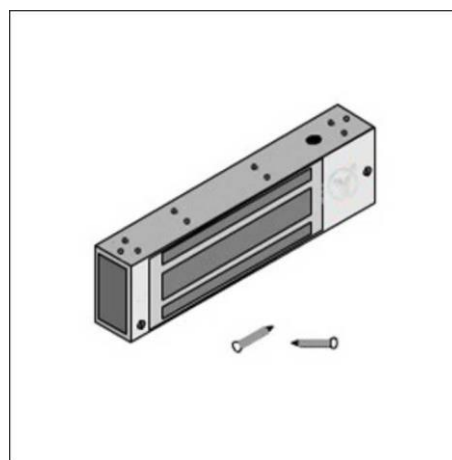
3. Montaż z użyciem uchwyty typu „ZL”, „ZLC” - drzwi otwierane do wewnątrz



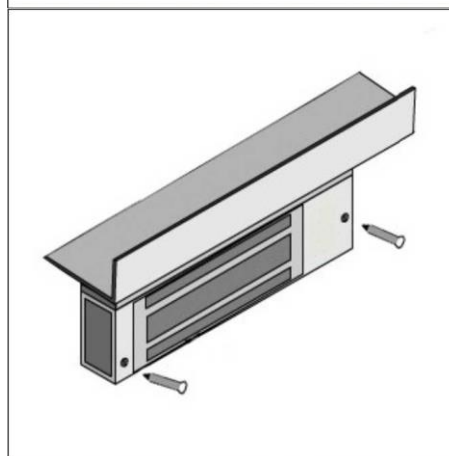
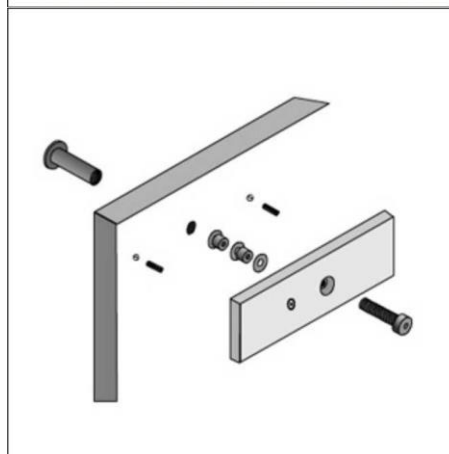
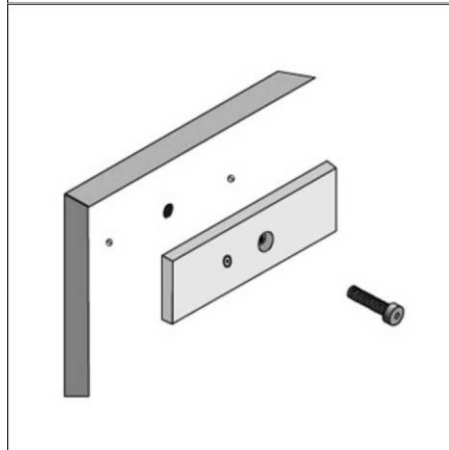
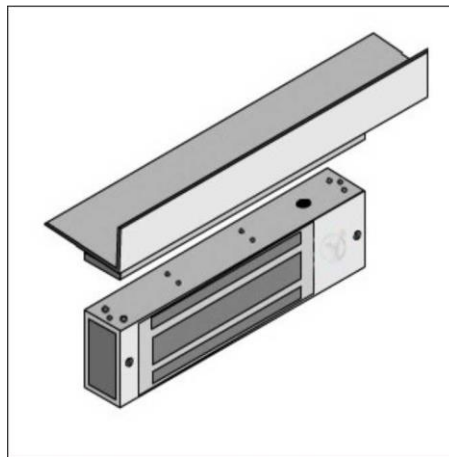
## 4. Montaż z użyciem uchwyty typu „UL”, drzwi szklane, otwierane na zewnątrz

Etapy montażu zwory:

1. Wybierz miejsce montażu zwory oraz metalowej płytki dopasowując elementy.
2. Odkręć śruby zabezpieczające (otwory przy dolnej krawędzi w płaszczyźnie elektromagnesu, jeden z otworów ukryty pod płytką zabezpieczającą elektronikę zwory)
3. Odkręć śruby mocujące płaskownik montażowy (klucz imbusowy dołączony w zestawie)
4. Wywierć w ościeżnicy drzwi otwory montażowe i przykręć płaskownik montażowy (jeżeli do montażu wykorzystywany jest uchwyt typu „L” lub „ZL” – przykręć element „L” do ościeżnicy drzwi)

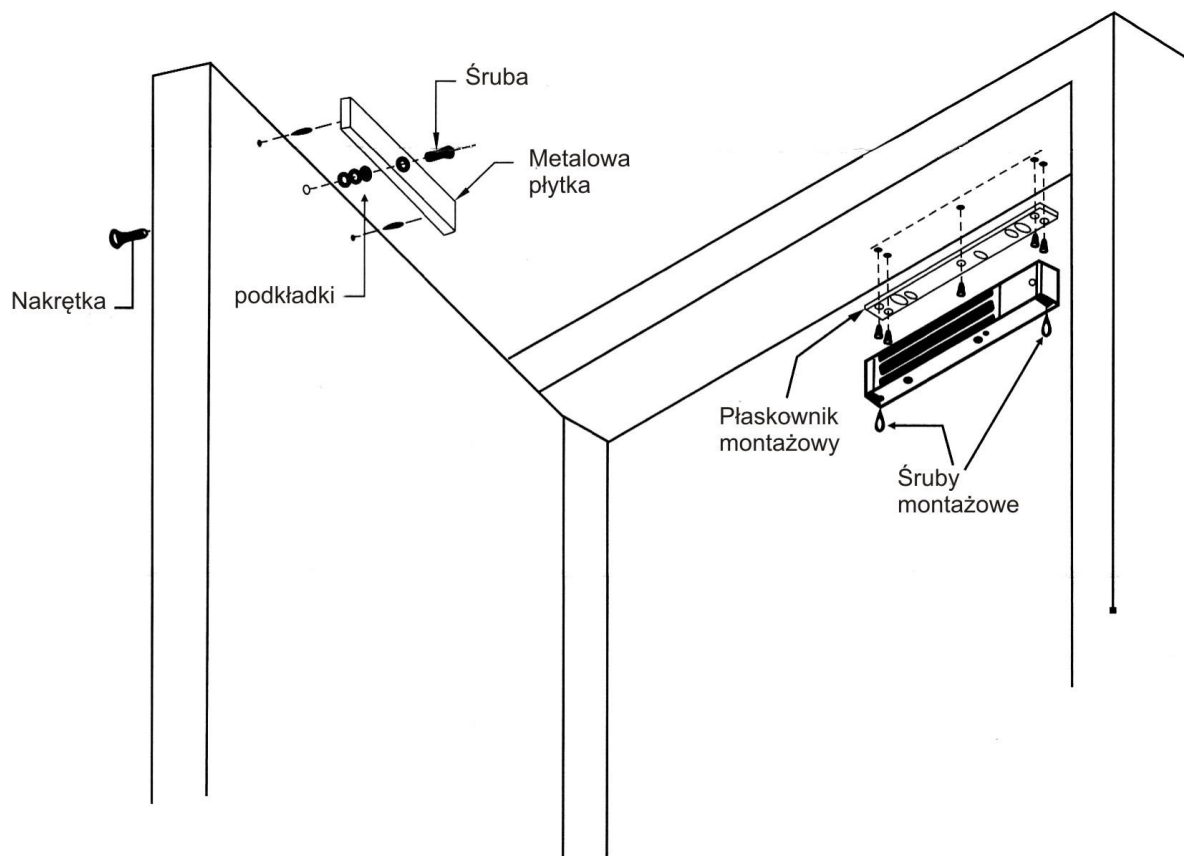


5. Zainstaluj zworę elektromagnetyczną na ościeżnicy drzwi
6. Wywierć w skrzydle drzwi otwory montażowe dla metalowej płytki (zaleca się użycie dołączonego szablonu)
7. Zamontuj płytkę przy pomocy dołączonych akcesoriów (lub przy pomocy dodatkowych akcesoriów: elementów „Z” uchwyty typu „ZL”, uchwyty typu „i”, uchwyty typu „UL”)
8. Podłącz przewody zasilające oraz dodatkowe przewody sygnalizacyjne (w przypadku wykorzystywania styków NO/NC)
9. Sprawdź działanie zwory magnetycznej.
10. Przykręć śruby zabezpieczające zworę



## Uwaga:

- Do zwory **EL-120** i **EL-140** dołączony jest w zestawie uchwyt montażowy typu „L”.
- Należy zwrócić uwagę na poprawny montaż metalowej płytki do skrzydła drzwi (zastosowanie gumowych podkładek dystansujących)



### Pozbywanie się starych urządzeń elektrycznych



To urządzenie jest oznaczone zgodnie z Ustawą o zużytym sprzęcie elektrycznym i elektronicznym symbolem przekreślonego kontenera na odpady. Takie oznakowanie informuje, że sprzęt ten, po okresie jego użytkowania nie może być umieszczany łącznie z innymi odpadami pochodzącymi z gospodarstwa domowego. Użytkownik jest zobowiązany do oddania go prowadzącym zbieranie zużytego sprzętu elektrycznego i elektronicznego. Prowadzący zbieranie, w tym lokalne punkty zbiórki, sklepy oraz gminne jednostki, tworzą odpowiedni system umożliwiający oddanie tego sprzętu. Właściwe postępowanie ze zużytym sprzętem elektrycznym i elektronicznym przyczynia się do uniknięcia szkodliwych dla zdrowia ludzi i środowiska naturalnego konsekwencji, wynikających z obecności składników niebezpiecznych oraz niewłaściwego składowania i przetwarzania takiego sprzętu.