
Instrukcja Obsługi

ATLO-KRMF-555 / 511



Proszę przeczytać instrukcję przed użyciem.

1. Wstęp

Produkty z tej serii to nowa generacja wielofunkcyjnej autonomicznej kontroli dostępu. Zamontowany został nowy 32-bitowy mikroprocesor ARM z rdzeniem ARM, który jest mocny, stabilny i niezawodny. Zawiera tryb czytnika i niezależny tryb kontroli dostępu itp. Jest szeroko stosowany na różne okazje, takie jak biuro, wspólnoty mieszkaniowe, willa, bank i więzienie itp...

2. Specyfikacja

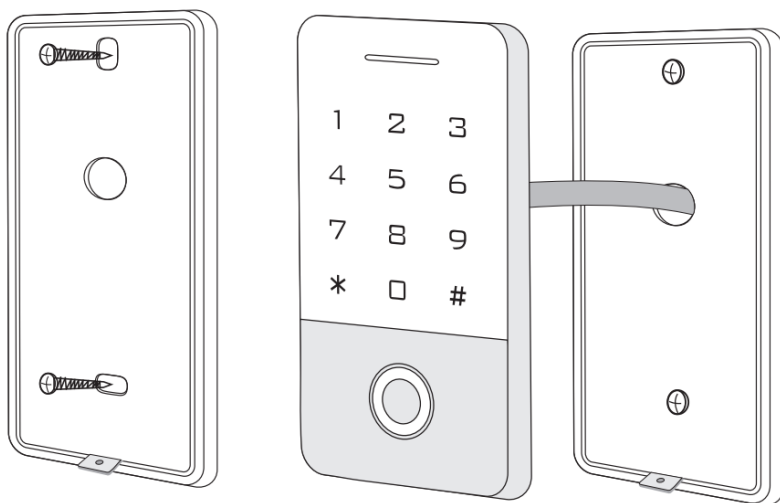
- Czytnik kart 125KHz EM (Opcjonalny)
- Czytnik kart 13.56MHz Mifare (Opcjonalny)
- Metalowa podświetlana klawiatura
- Zawiera tryb czytnika, format transmisji może być regulowany przez użytkownika.
- Obsługuje siedem sposobów dostępu
- Szybkie dodawanie kart poprzez karty administratora.
- 10,000 użytkowników karta/pin i 600 odcisków palców.

3. Specyfikacja Techniczna

- Napięcie zasilania: DC 12-24V
- Minimalny pobór mocy: $\leq 35\text{mA}$
- Maksymalny pobór mocy: $\leq 100\text{mA}$
- Temperatura pracy: $-40^{\circ}\text{C}\sim 60^{\circ}\text{C}$
- Dopuszczalna wilgotność: $0\%\sim 95\%$
- Metody weryfikacji: odcisk palca, karta, pin.

4. Instalacja

- Zdejmij tylną pokrywę za pomocą specjalnego śrubokręta z zestawu.
- Wywierć 2 otwory w ścianie na kołki i 1 otwór na kabel
- Włóż korki do dwóch otworów.
- Przymocuj tylną pokrywę do ściany za pomocą 2 wkrętów.
- Przeciągnij kabel przez otwór na kabel
- Przymocuj klawiaturę do tylnej pokrywy. (Patrz rysunek poniżej)

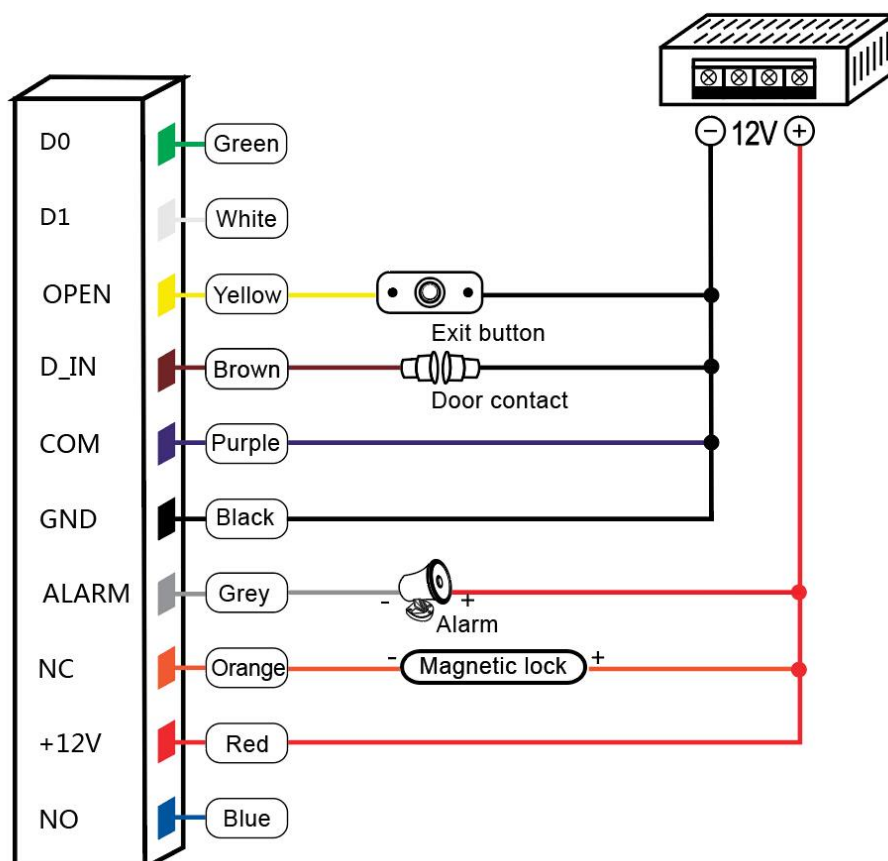


5. Okablowanie

No.	Kolor	Oznaczenie	Opis
1	Zielony	D0	Wejście Wiegand (wejście Wiegand w trybie czytnika)
2	Biały	D1	Wyjście Wiegand (wyjście Wiegand w trybie czytnika)
3	Szary	ALARM	Sygnal alarmowy (opcjonalny)
4	Żółty	PRZYCISK OTWARCIA	Przycisk wyjścia (w trybie czytnika dzwonek)
5	Brązowy	D_IN/ LED	Czujnik otwarcia drzwi (w trybie czytnika zasilanie LED)
6	Czerwony	+12V	Plus zasilania.
7	Czarny	GND	Minus zasilania.
8	Niebieski	NO	Styk normalnie otwarty NO
9	Fioletowy	COM	Masa styku COM
10	Pomarańczowy	NC	Styk normalnie zamknięty NC

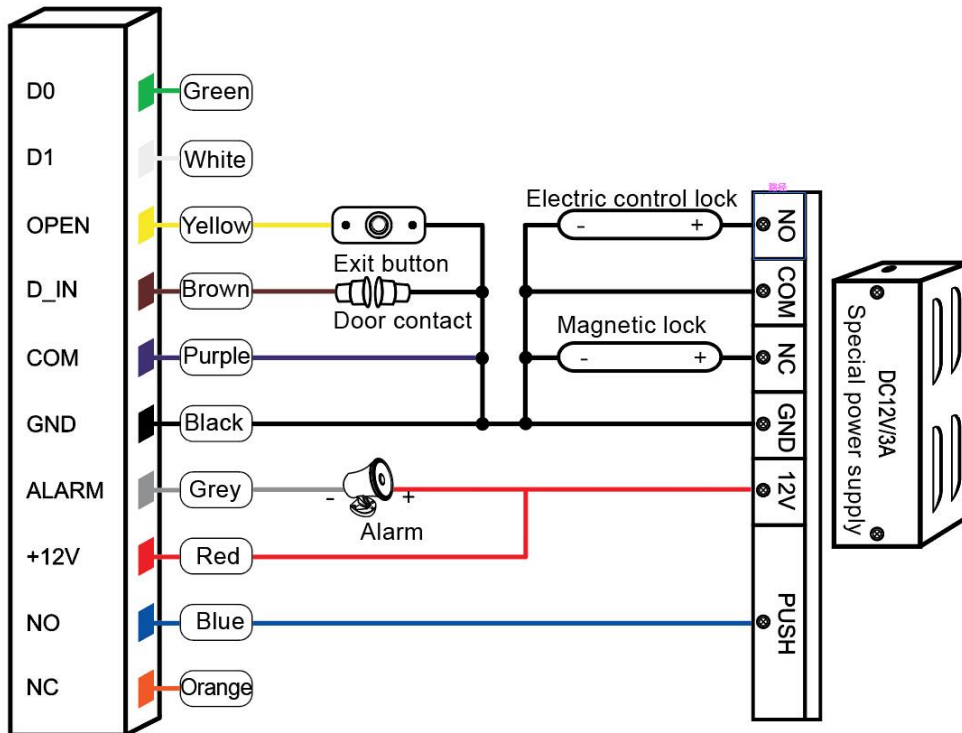
6. Schemat

6.1 Wspólny zasilacz



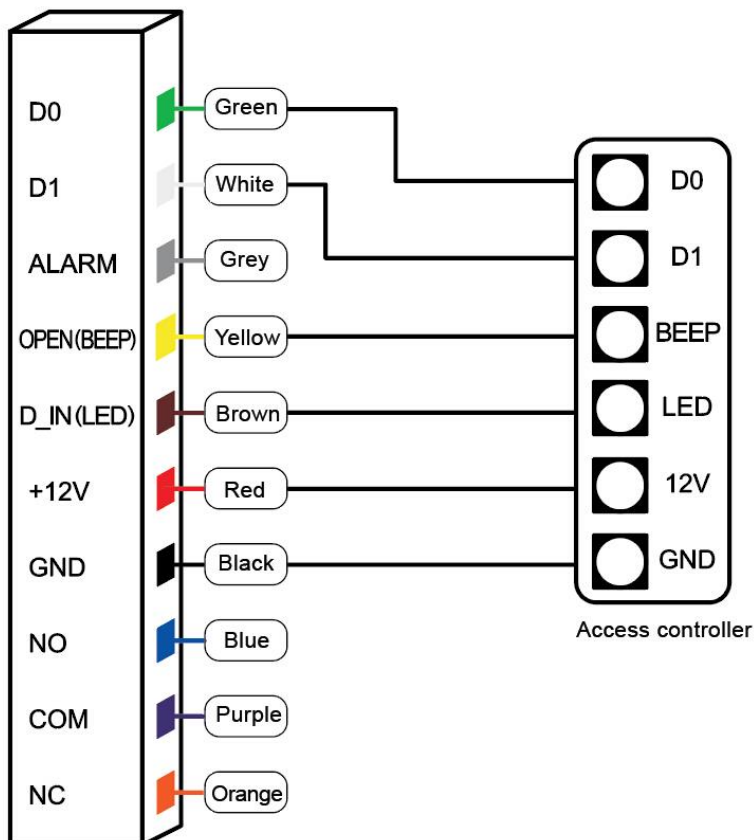
Uwaga: Czujnik otwarcia drzwi i funkcja alarmu są opcjonalne

6.2 Specjalny zasilacz



Uwaga: Czujnik otwarcia drzwi i funkcja alarmu są opcjonalne

6.3 Tryb Czytnika



7. Sygnalizacja dźwiękowa i świetlna

Status operacji	Wskaźnik LED	Buzzer
Stan czuwania	Czerwony	
Operacja udana	Zielony	Beep—
Operacja nieudana		Beep-Beep-Beep
Wejście do programowania przez kartę administratora		Beep-Beep
Wyjście z programowania przez kartę administratora		Beep—
Naciśnięcie klawisza		Beep
Naciśnięcie *		Beep—
Wpisanie kodu PIN	Czerwony wolno mruga	
Użyj tryby karta + PIN	Czerwony wolno mruga	
Sczytaj karty wielu użytkowników	Czerwony wolno mruga	
Wejście w tryb programowania	Czerwony wolno mruga	
Wprowadź status ustawienia	Pomarańczowy	
Otwarcie	Zielony	
Alarm	Czerwony szybko mruga	Alarm

8. Menu Administratora

8.1 Ustawienia Trybu Autonomicznego

Zarządzanie Urządzeniem

Wejście w tryb programowania	Menu	Kroki postępowania	Opis	Fabryczna wartość	
Wpisz * PIN administratora # (Fabryczny PIN to "999999")	00	Nowy PIN administratora # Nowy PIN administratora #	Zmienia PIN administratora	999999	
	01	Przyłóż kartę / wprowadź dwukrotnie odcisk palca *	Dodanie karty lub odcisku palca do szybkiego dodawania użytkowników		
	02	Przyłóż kartę / wprowadź dwukrotnie odcisk palca *	Dodanie karty lub odcisku palca do szybkiego usuwania użytkowników		
	03	0#		Tryb czytnika	1
		1#		Tryb autonomicznej kontroli dostępu	
		2#		Tryb przełączenia przekaźnika	
	08			Łączenie z Wi-Fi	Opcjonalny
09		PIN odblokowujący # (4-6 cyfr)	PIN publiczny		

Dodawania i Usuwanie Użytkowników

Wejście w tryb programowania	Menu	Kroki postępowania	Opis	Fabryczna wartość		
Wpisz * PIN administratora # (Fabryczny PIN to "999999")	11	Przyłóż kartę / wprowadź dwukrotnie odcisk palca...*	Dodaj kartę użytkownika lub odcisk palca użytkownika	"..." Oznacza powtórzenie poprzedniej operacji, ·Na ciśnij *, aby wyjść.		
		Wprowadź 8 lub 10 cyfr z numeru seryjnego karty # ...*	Dodaj kartę użytkownika przez numer seryjny			
		Wprowadź numer ID # przyłóż kartę / wprowadź dwukrotnie odcisk palca ... *	Dodaj użytkownika z numerem ID oraz kartą lub odciskiem palca			
		Wprowadź numer ID # Wprowadź 8 lub 10 cyfr z numeru seryjnego karty #...*	Dodaj użytkownika z numerem ID oraz kartę przez numer seryjny			
		Wprowadź numer ID # Wprowadź PIN # ... *	Dodaj niezależny kod użytkownika według określonego numeru ID			
	12	Przyłóż kartę użytkownika, wprowadź dwa razy pierwszy odcisk palca, dwa razy drugi odcisk palca...*	Połącz odcisk palca z kartą (Maksymalnie 2 odciski palca)			
	13	Wprowadź numer ID # Wprowadź 8 lub 10 cyfr z numeru seryjnego karty # podaj ilość kart #	Dodaj przewodzącą kartę numeryczną			
	Usuwanie użytkowników					
	21	Przyłóż kartę / Przyłóż jeden raz palec ... *	Usuń kartę użytkownika/ usuń odcisk palca użytkownika		"..." Oznacza powtórzenie poprzedniej operacji, ·Na ciśnij *, aby wyjść.	
		Wprowadź 8 lub 10 cyfr z numeru seryjnego karty #... *	Usuń kartę użytkownika poprzez numer seryjny karty			
Wprowadź numer ID # ... *		Usuń użytkownika poprzez numer ID				
20	0000#	Usuń wszystkich użytkowników				

Sposób Dostępu

Wejście w tryb programowania	Menu	Kroki postępowania	Opis	Fabryczna wartość
Wpisz * PIN administratora # (Fabryczny PIN to "999999")	31	0#	Blokada otwarcia drzwi	4
		1#	Wejście z PINu	
		2#	Wejście z karty	
		3#	Wejście z karty + PIN / odcisk palca + PIN	
		4#	Wejście z karty, PINu lub odcisku palca	
		5#	Wejście z odcisku palca	
		6#	Wejście z karty + odcisku palca	
	7#	Wejście za pomocą wielu kart lub odcisków palca		
	32	1#	Jeden użytkownik jedno otwarcie drzwi	1
		2-10 #	Jedno otwarcie drzwi dla 2-10 użytkowników	

Zaawansowane Ustawienia

Wejście w tryb programowania	Menu	Kroki postępowania	Opis	Fabryczna wartość
Wpisz * PIN administratora # (Fabryczny PIN to "999999")	41	(0-300) #	Czas otwarcia drzwi: 0-300S 0 równa się 50ms	5
	42	0 #	Czas alarmu 0s, alarm wyłączony	0
		(1-99) #	Czas alarmu: 1-99 min	
	61	0#	Normalny tryb pracy	0
		1#	Alarm zewnętrzny i wbudowany buzzer zostaną włączone, jeśli nieprawidłowe operacje zostaną wykonane ponad 5 razy.	
		2#	Urządzenie zostanie zablokowane na 10 minut, jeśli nieprawidłowe operacje zostaną wykonane ponad 5 razy.	
	62	0#	Wyłącz wskaźnik świetlny	1
		1#	Włącz wskaźnik świetlny	
	63	0#	Wyłącz podświetlenie klawiatury	1
		1#	Włącz podświetlenie klawiatury	
		(2-99) #	Czas podświetlenia klawiatury: 2-99 sec	
	64	0#	Wyłącz buzzer	1
		1#	Włącz buzzer	

8.2 Ustawienia Trybu Czytnika

Wejście w tryb programowania	Menu	Kroki postępowania	Opis	Fabryczna wartość	
Wpisz * PIN administratora # (Fabryczny PIN to "999999")	00	Nowy PIN administratora # Nowy PIN administratora #	Zmiana PINu administratora	999999	
	01	Przyłóż kartę / wprowadź dwukrotnie odcisk palca *	Dodanie karty lub odcisku palca do szybkiego dodawania użytkowników		
	02	Przyłóż kartę / wprowadź dwukrotnie odcisk palca *	Dodanie karty lub odcisku palca do szybkiego usuwania użytkowników		
	03	0#		Tryb czytnika	1
		1#		Tryb autonomicznej kontroli dostępu	
		2#		Tryb przełączenia przekaźnika	

Wejście w tryb programowania	Menu	Kroki postępowania	Opis	Fabryczna wartość
Wpisz * PIN administratora # (Fabryczny PIN to "999999")	11	Wprowadź dwukrotnie odcisk palca,... *	Dodawaj odciski palców użytkowników w sposób ciągły	"..." Oznacza powtórzenie poprzedniej operacji, ·Naciśnij *, aby wyjść.
		Wprowadź numer ID # Wprowadź dwukrotnie odcisk palca ... *	Dodaj odciski palców użytkowników według określonego numeru ID	
	21	Wprowadź jeden raz odcisk palca ... *	Usuń odciski palców użytkowników w sposób ciągły	
		Wprowadź drugi odcisk palca... *		
	20	0000#	Usuń wszystkich użytkowników	
	42	0#	Czas alarmu 0S, alarm wyłączony	0
		(1-99)#	Czas alarmu: 1-99 min	
	51	(0-255)#	Ustaw numer urządzenia	0
	52	(26-58)#	Wyjście Wiegand: 26-58 bitów	26
	53	0#	Format transmisji z klawiatury 4 bitowej	0
		1#	Format transmisji z klawiatury 8 bitowej	
		2#	Wyjście numeru karty wirtualnej	
	62	0#	Wyłącz wskaźnik świetlny	1
		1#	Włącz wskaźnik świetlny	
	63	0#	Wyłącz podświetlenie klawiatury	1
		1#	Włącz podświetlenie klawiatury	
		(2-99)#	Czas podświetlenia klawiatury: 2-99 sec	
	64	0#	Wyłącz buzzer	1
		1#	Włącz buzzer	

9. Karta Administratora

9.1 Dodawanie Kart Użytkowników

Przyłóż kartę administratora do szybkiego dodawania kart , Przyłóż pierwszą kartę użytkownika
Przyłóż drugą kartę użytkownika ,..., Przyłóż kartę administratora do szybkiego dodawania kart

Uwaga: karta dodawania służy do ciągłego i szybkiego dodawania użytkowników. Gdy po raz pierwszy przyłożysz kartę dodania administratora, usłyszysz dwa krótkie dźwięki BEEP, a lampka wskaźnika zmieni kolor na pomarańczowy, oznacza to, że przystąpiłeś do dodawania użytkowników, kiedy przyłożysz kartę dodawania administratora po raz drugi, usłyszysz długi dźwięk „BEEP”, a kontrolka zmieni kolor na czerwony, oznacza to, że opuściłeś programowanie dodawania użytkowników.

9.2 Usuwanie Kart Użytkowników

Przyłóż kartę administratora do szybkiego usuwania kart, Przyłóż pierwszą kartę użytkownika, Przyłóż drugą kartę użytkownika, ..., Przyłóż kartę administratora do szybkiego usuwania kart

Uwaga: Karta usuwania służy do ciągłego i szybkiego usuwania użytkowników. Gdy po raz pierwszy przyłożysz kartę usuwania administratora, usłyszysz dwa krótkie dźwięki BEEP i kontrolka zmieni kolor na pomarańczowy, oznacza to, że wszedłeś w program usuwania użytkowników, gdy przyłożysz kartę usuwania administratora po raz drugi, usłyszysz długi dźwięk „BEEP”, kontrolka zmieni kolor na czerwony, oznacza to, że opuściłeś program usuwania użytkowników.

10. Operacje Użytkownika

10.1 Zmiana PINu użytkownika

Zmiana PINu użytkownika za pomocą karty

Naciśnij

Uwaga: domyślny kod „1234” pasującej karty nie może otworzyć drzwi, chyba, że zmienione zostaną inne kody.

Zmiana PINu użytkownika za pomocą odcisku palca

Naciśnij

Uwaga: domyślny kod „1234” pasującego odcisku palca nie może otworzyć drzwi, chyba, że zmienione zostaną inne kody.

Zmiana PINu użytkownika za pomocą numeru ID

Naciśnij

Uwaga: numer identyfikacyjny musi być znany administratorowi przed zmianą kodu, kod użytkownika nie może być domyślnym kodem „1234”.

11 Inne Operacje

11.1 Wyłącz Alarm

Przyłóż kartę administratora lub ważną kartę użytkownika lub ważny odcisk palca lub wprowadź PIN administratora

Uwaga:, **Gdy** alarm jest włączony, użytkownik może wyłączyć alarm, czytając ważną kartę lub wprowadzając ważny odcisk palca lub wprowadzając prawidłowy PIN administratora.

11.2 Reset do ustawień fabrycznych

Użytkownicy mogą zresetować urządzenie do ustawień fabrycznych, gdy zapomnisz kodu administratora lub ustawienia domyślne zostały zmodyfikowane:

Metoda 1: Wyłącz, włącz ponownie urządzenie, przytrzymaj klawisz #, gdy lampka wskaźnika zmieni kolor na pomarańczowy, usłysz dwa razy sygnał dźwiękowy, zwolnij klawisz #, kod administratora został zresetowany do 999999, ustawienia fabryczne zostały przywrócone.

Metoda 2: Wyłącz zasilanie, przytrzymaj przycisk wyjścia, włącz zasilanie, usłysz dwa razy sygnał dźwiękowy, kod administratora został zresetowany do 999999, domyślne ustawienia fabryczne zostały przywrócone.

Uwaga: Dane użytkowników nie zostaną usunięte po przywróceniu ustawień fabrycznych.