

# KAMERA LEŚNA

**HC-04G6**



**Instrukcja obsługi**

## SPIS TREŚCI

1. BUDOWA.....	3
2. ZASILANIE URZĄDZENIA.....	4
2.1. ZASILANIE BATERYJNE .....	4
2.2. ZASILANIE SIECIOWE .....	5
3. INSTALACJA KARTY PAMIĘCI .....	6
4. INSTALACJA KARTY SIM .....	6
5. PILOT ZDALNEGO STEROWANIA.....	7
6. WŁĄCZENIE URZĄDZENIA .....	7
7. OPIS PRZYCISKÓW .....	8
7.1. TRYB TEST.....	8
7.2. TRYB ON.....	8
8. USTAWIENIA MENU .....	9
8.1. TRYB ZDJĘĆ.....	9
8.2. TRYB FILMÓW .....	9
8.3. TRYB USTAWIEŃ.....	9
8.4. TRYB MMS.....	10
8.5. TRYB SMTP.....	10
9. USTAWIENIA URZĄDZENIA Z POZYCJI OPROGRAMOWANIA PC .....	11
9.1. USTAWIENIA MMS .....	11
9.2. USTAWIENIA SMTP.....	13
10. KOMENDY SMS.....	15
11. ODTWARZANIE NAGRANYCH ZDJĘĆ/ FILMÓW .....	15
11.1 TRYB ODTWARZANIE.....	15
12. ROZWIĄZYWANIE PROBLEMÓW.....	16
13. SPECYFIKACJA TECHNICZNA.....	17

## UWAGI WSTĘPNE

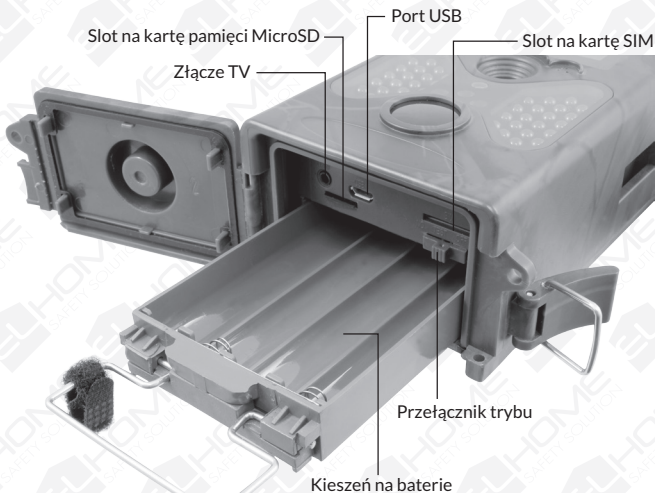
Przed montażem, podłączeniem i użytkowaniem urządzenia prosimy o dokładne zapoznanie się z niniejszą instrukcją obsługi. W razie jakichkolwiek problemów ze zrozumieniem jej treści prosimy o skontaktowanie się ze sprzedawcą urządzenia. Samodzielny montaż i uruchomienie urządzenia jest możliwe pod warunkiem używania odpowiednich narzędzi. Niemniej zalecane jest dokonywanie montażu urządzenia przez wykwalifikowany personel.

Producent nie odpowiada za uszkodzenia mogące wynikać z nieprawidłowego montażu czy eksploatacji urządzenia oraz z dokonywania samodzielnych napraw i modyfikacji.

## 1. BUDOWA



Rys. 1

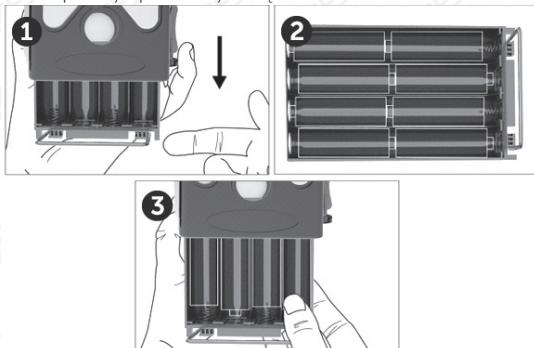


Rys. 2

## 2. ZASILANIE URZĄDZENIA

### 2.1. ZASILANIE BATERYJNE

1. Kieszon baterii posiada zawleczkę, przesunij zawleczkę w pozycję pionową
2. Wsuń kieszeń i włóż baterie zgodnie z dodatnimi i ujemnymi ikonami baterii.
3. Kieszon z bateriami wsuń i przesunij zawleczkę w pozycję poziomą tak aby kieszeń zabezpieczyć przed wysunięciem.



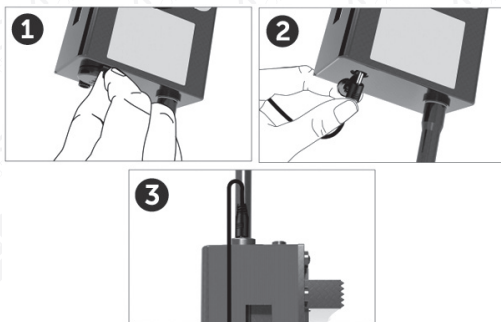
Rys. 3

### **UWAGA;**

- Odwrócenie polaryzacji baterii (zamiana „+” z „-”, może spowodować uszkodzenie urządzenia!
- Wymieniając zużyte baterie na nowe, należy nabyć 8 nowych dobrej jakości baterii.
- Należy pamiętać, że długość eksploatacji baterii zależy od częstotliwości korzystania z urządzenia oraz od temperatury otoczenia (im niższa tym krótszy okres pracy baterii)

## **2.2. ZASILANIE SIECIOWE**

1. Zdejmij gumową zaślepkę portu.
2. Podłącz zasilacz 12V DC
3. Gdy nie jest używany załóż gumową zaślepkę, aby zabezpieczyć port przyłączeniowy.



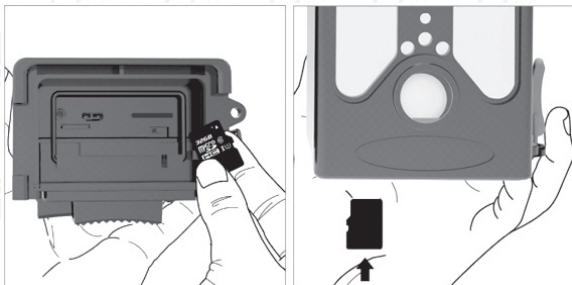
Rys. 4

### **UWAGA!**

Jeśli urządzenie zasilane jest z dodatkowego dedykowanego zasilacza, należy usunąć baterie z komory. Zasilanie urządzenia z baterii wraz z zasilaczem grozi uszkodzeniem urządzenia, niepodlegającym naprawie gwarancyjnej. Zasilacz nie wchodzi w skład zestawu.

### 3. INSTALACJA KARTY PAMIĘCI

1. W celu instalacji karty pamięci należy ją wsunąć w gniazdo portu MicroSD. Karta powinna wsuwać się z niewielkim oporem.
2. Aby wyjąć kartę MicroSD, należy ją nacisnąć, po czym karta delikatnie odskoczy.



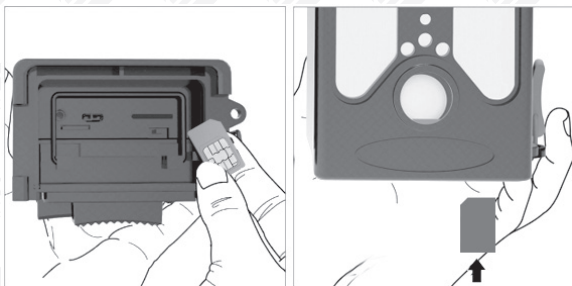
Rys. 5

#### **UWAGA!**

Powyższe czynności należy wykonać na wyłączonym urządzeniu.

### 4. INSTALACJA KARTY SIM

1. W celu instalacji karty SIM należy ją wsunąć w gniazdo SIM. Karta powinna wsuwać się z niewielkim oporem.
2. Aby wyjąć kartę SIM, należy ją nacisnąć, po czym karta delikatnie odskoczy.



Rys. 6

## 5. PILOT ZDALNEGO STEROWANIA

Pilot można podzielić na następujące obszary i ich funkcje.



Rys. 7

Pilot zdalnego sterowania

Pilot można podzielić na następujące obszary i ich funkcje:

1. Przycisk Menu- służy do wywołania menu /ustawień kamery
2. Przyciski strzałek (◀▲▼▶) - służą do nawigacji (w zależności od kontekstu różnią się funkcją)
3. Przycisk OK – służy do zatwierdzenia wyboru.
4. Przycisk włączania/wyłączania wskaźnika laserowego (żarówka)

## 6. WŁĄCZENIE URZĄDZENIA

WŁĄCZENIE URZĄDZENIA:

W celu włączenia urządzenia należy przesunąć przełącznik zasilania z pozycji OFF na TEST ( ustawienia) , a następnie do pozycji ON.

### UWAGA!

Nie przesuwać przełącznika zasilania bezpośrednio z OFF na ON.



Rys. 8.

## UWAGA!

W celu wysyłania powiadomień na telefony wymagane jest zastosowanie karty SIM. Upewnij się, że Twoja karta SIM obsługuje SMS, MMSY oraz transmisję danych.

Gdy karta SIM zostanie rozpoznana przez kamerę, na wyświetlaczu kamery pojawi się ikona operatora.

## 7. OPIS PRZYCISKÓW

### 7.1. TRYB TEST

W trybie testowym ekran jest aktywny. Użytkownik może wykonać poniższe operacje za pomocą panelu sterującego:

- ustawienia menu kamery - tryb pracy obejmuje ustawienia kamery, wideo i systemu,
- zrób zdjęcie lub nagraj wideo (przycisk SHOT),
- wyświetl zdjęcie lub wideo (naciśnij OK),
- sprawdź, czy MMS / SMTP jest WŁĄCZONY lub WYŁĄCZONY.

### 7.2. TRYB ON

W tym trybie wyłączenie ekranu i zdalne sterowanie jest niemożliwe.

Aparat działa automatycznie. Jeśli wykryje czujnik ruchu PIR jakiegokolwiek ruchu urządzenie przechwyci obraz i wyśle zdjęcie na zdefiniowany nr telefonu lub zapisze je na serwerze FTP.



**UWAGA:** Aby włączyć funkcję MMS lub smtp, fotopułapka musi najpierw znaleźć sygnał z karty SIM.



## 8. USTAWIENIA MENU

Ustawienia parametrów zdjęć oraz filmów, a także zmiany głównych parametrów można dokonać z pozycji panelu sterującego.

Ustawienia MMS i parametry SMTP można ustawić jedynie za pomocą oprogramowania na PC znajdującego się na stronie [www.eura-tech.eu](http://www.eura-tech.eu) w zakładce SERWIS -> PLIKI DO POBRANIA.

FOTO	VIDEO	USTAWIENIA	MMS	SMTP
Rozdzielczość	Rozdzielczość	Tryb	Status	Status
Sekwencja	Długość filmu	Język	Kraj	Kraj
Czułość ISO	Nagrywanie dźwięku	Tryb time lapse	Telefon odbiorcy MMS	Adres E-mail odbiorcy SMTP
Opóźnienie		Rozmiar zdjęcia	Adres E-mail odbiorcy MMS	
ID kamery		Tryb TV		
		Detekcja ruchu		
		Data/czas		
		Czas pracy		
		Hasło		
		Format karty		
		Ustawienia		
		Wersja		

### 8.1. TRYB ZDJĘĆ

Zdjęcia	Opcje	Opis
Rozdzielczość	16MP, 12MP, 8MP	Rozmiar zdjęcia (ilość pixeli)
Sekwencja	1/3/6/9	Ilość zdjęć wykonywanych za każdym razem
ISO	Auto, 100,200,400	Czułość ISO, poziom naświetlenia zdjęcia
Opóźnienie	1/5/10/30 sec lub min	Odstęp pomiędzy zdjęciami
ID kamery	0-0-0 0-0-0	ID fotopułapki

### 8.2. TRYB FILMÓW

Film	Opcje	Opis
Rozdzielczość	1080p, 720p, WVGA, VGA	Rozmiar filmu (rozdzielczość)
Długość filmu	45s, 10s, 30s, 60s, 90s	Długość poszczególnych klipów wideo
Nagrywanie dźwięku	On, Off	Nagrywanie dźwięku włączone lub wyłączone

### 8.3. TRYB USTAWIENÍ

Ustawienie	Opcje	Opis
Tryb	Zdjęcia, film, zdjęcia i film, timelapse	Wybór trybu
Język	Angielski, Francuski, Niemiecki itd	Wybór języka menu

Interwał	5min/30min/1h	Wybór interwału pomiędzy kolejnymi zdjęciami/filmem
Rozmiar zdjęcia	mały/normalny/duży	Wybór rozmiaru przesyłanego zdjęcia
Tryb TV	NTSC, PAL	Wybór standardu TV
Detekcja ruchu	High/Medium/Low wysoka/średnia/niska	Ustawienie czułości czujników wykrywania ruchu
Data i czas	2018-09-03 16:37:25	Rok-miesiąc-dzień Godzina-minuta-sekunda
Czas pracy	ON, OFF	ON- fotopułapka pracuje tylko w tym okresie
Hasło	****	Ustawienie hasła do urządzenia
Format karty	SD Card	Wszystkie pliki z karty pamięci zostaną usunięte
Ustawienia domyślne	Przywróć ustawienia fabryczne urządzenia	Anuluj/Potwierdź
Wersja oprogramowania	03/09/2018 16:37:25	Wersja fotopułapki

### UWAGA!

#### PĘTLA CZASOWA

W tym trybie fotopułapka regularnie robi zdjęcia, bez względu na to czy wykryła ona ruch czy nie. Można ustawić odległości pomiędzy kolejnymi zdjęciami – 5/30/60min

## 8.4. TRYB MMS

MMS	Opcje	Opis
MMS włączony/wyłączony	wyłącz/włącz	Włączanie lub wyłączanie funkcji MMS
Kraj	Ustaw w aplikacji MMSCONFIG	Nazwa operatora
Telefon odbiorcy MMS	Ustaw w aplikacji MMSCONFIG	Numer telefonu na który ma zostać wysłana wiadomość MMS
Mail odbiorcy MMS	Ustaw w aplikacji MMSCONFIG	Adres email na który ma zostać wysłana wiadomość MMS

## 8.5. TRYB SMTP

SMTP	Opcje	Opis
SMTP włączone/wyłączone	wyłącz/włącz	Wyłączenie albo włączenie funkcji SMTP
Kraj	Ustaw w aplikacji MMSCONFIG	Nazwa operatora
Mail SMTP	Ustaw w aplikacji MMSCONFIG	Adres email na który ma zostać wysłana wiadomość przez SMTP

## 9. USTAWIENIA URZĄDZENIA Z POZYCJI OPROGRAMOWANIA PC

Oprogramowanie na PC znajduje się na stronie [www.eura-tech.eu](http://www.eura-tech.eu) w zakładce SERWIS -> PLIKI DO POBRANIA.

Program MMSCONFIG.EXE umożliwia personalizację ustawień, tak samo jak było to wcześniej możliwe z panelu sterującego fotonułówki.

### 9.1. USTAWIENIA MMS

**W trybie automatycznym** MMS skonfigurowane są następujące elementy:

- wybór kraju
- wybór operatora komórkowego
- wpisz numer telefonu odbiorcy w prawej kolumnie
- wpisz adres email na który chcesz otrzymywać zdjęcia

**W trybie ręcznym** (w przypadku kiedy informacje nie zostały załadowane automatycznie):

Jako pierwsze użytkownik musi ręcznie podać operatora karty SIM aby używać i podać APN, konto, hasło, MMSC, IP oraz informacje o porcie dostępowym. Jako następny krok, należy uzupełnić numer telefonu odbiorcy lub adres e-mail.

Sieć	Ustawienia
T-Mobile	MMSC: <a href="http://mms/servlets/mms">http://mms/servlets/mms</a> IP: 213.158.194.226 APN: mms Port: 8080 Nazwa użytkownika: (pozostawić puste) Hasło: (pozostawić puste)
Plus	MMSC: <a href="http://mms.plusgsm.pl:8002">http://mms.plusgsm.pl:8002</a> IP: 212.2.96.16 APN: mms Port: 8080 Nazwa użytkownika: (pozostawić puste) Hasło: (pozostawić puste)
Orange	MMSC: <a href="http://mms.orange.pl">http://mms.orange.pl</a> IP: 192.168.6.104 APN: mms Port: 8080 Nazwa użytkownika: mms Hasło: mms
Play	MMSC: <a href="http://10.10.28.164/mms/wapenc">http://10.10.28.164/mms/wapenc</a> IP: 10.10.25.5 APN: mms Port: 8080 Nazwa użytkownika: (pozostawić puste) Hasło: (pozostawić puste)

Njumobile	MMSC: http://mms.njumobile.pl IP: 192.168.6.104 APN: mms Port: 8080 Nazwa użytkownika: mms Hasło: mms
Heyah	MMSC: http://mms/servlets/mms IP: 213.158.194.226 APN: mms Port: 8080 Nazwa użytkownika: mms Hasło: mms
Virgin Mobile	MMSC: http://mms.virginpol.jsc IP: wap.virginpol.jsc APN: virgin-mms Port: 8080 Nazwa użytkownika: (pozostawić puste) Hasło: (pozostawić puste)
Mobile Vikings	MMSC: http://mmsc.play.pl/mms/wapenc IP: 10.10.25.5 APN: mms Port: 8080 Nazwa użytkownika: (pozostawić puste) Hasło: (pozostawić puste)
Plush	MMSC: http://mms.plusgsm.pl:8002 IP: 212.002.096.016 APN: mms Port: 8080 Nazwa użytkownika: (pozostawić puste) Hasło: (pozostawić puste)
Red Bull Mobile	MMSC: http://mmsc.play.pl/mms/wapenc IP: 10.10.25.5 APN: mms Port: 8080 Nazwa użytkownika: (pozostawić puste) Hasło: (pozostawić puste)
Cyfrowy Polsat	MMSC: http://mms.cyfrowypolsat.pl:8002 IPL 79.171.2.33 APN: mms.cyfrowypolsat.pl Port: 8080 Nazwa użytkownika: (pozostawić puste) Hasło: (pozostawić puste)
a2mobile	MMSC: http://mms.aero2.pl:8002 IP: 212.2.96.16 APN: a2mms Port: 8080 Nazwa użytkownika: (pozostawić puste) Hasło: (pozostawić puste)

Camera Parameter Setting

Menu MMS SMTP

Mms Setting

MMS ON/OFF ON

MMS MODE Manual

Country Other

Operator Other

Phone Setting

Phone1 888777666

Phone2

Phone3

Phone4

Gprs Setting

APN mms

Account

Password

Server Setting

MMSC http://10.10.28.164/mmc

IP 10.10.25.5

Port 8080

Email Setting

Email1

Email2

Email3

Email4

Save Default Load

## 9.2. USTAWIENIA SMTP

Ten sposób wysyłania zdjęć wykorzystuje transfer danych.

Zdjęcia wysyłane są z adresu e-mail na inny e-mail, obciążając jedynie kosztem danych za wykorzystany Internet. Przy wykorzystaniu funkcji SMTP, funkcja wysyłania zdjęć MMS, przestaje być aktywna.

**W trybie automatycznym SMTP** skonfigurowane są następujące elementy:

- wybór kraju
- wybór operatora komórkowego
- wyberz rodzaj adresu e-mail
- z lewej strony podaj wysyłający adres e-mail
- podaj hasło do maila wysyłającego
- z prawej strony wpisz adres e-mail odbiorcy

**W trybie ręcznym SMTP** (w przypadku kiedy informacje nie zostały załadowane automatycznie). Jako pierwsze użytkownik musi ręcznie podać operatora karty SIM aby uzyskać i podać APN, konto, hasło oraz uzupełnić o dane dostawcy e-mail aby uzyskać serwer i informacje o porcie.

- z lewej strony podaj wysyłający adres e-mail
- podać hasło do maila wysyłającego
- z prawej strony wpisać adres e-mail odbiorcy

## Zapis ustawień

Jeżeli wszystkie wybrane ustawienia i parametry są prawidłowe, kolejnym krokiem jest zapisanie ustawień.

- lewym dolnym rogu kliknij przycisk SAVE
- z okna które się otworzy wybierz zapis na karcie SD (karta z foteopułapki)
- zastosuj automatycznie nadaną nazwę z rozszerzeniem dat.
- kliknij SAVE(s)

The screenshot shows the 'Camera Parameter Setting' window with the 'SMTP' tab selected. The window is divided into several sections:

- Menu**: Contains 'SMTP ON/OFF' (set to ON), 'SMTP MODE' (Manual), 'Country' (Other), and 'Operator' (Other).
- Gprs Setting**: Contains 'APN' (internet), 'Account' (empty), and 'Password' (empty).
- Server Setting**: Contains 'Type' (Other), radio buttons for 'No SSL', 'SSL', and 'STARTTLS', 'Server' (smtp.wp.pl), 'Port' (465), 'Email' (elhometest@wp.pl), and 'Password' (masked with asterisks).
- Email Setting**: Contains 'Email1' (elhometest@wp.pl), 'Email2' (empty), and 'Email3' (empty).

At the bottom of the window are three buttons: 'Save', 'Default', and 'Load'.

## 10. KOMENDY SMS

Sterowanie zdalne za pomocą kodów wysyłanych przez sms.

KOD	Funkcja	Co robi
*530*	Włącz nagrywanie	Fotopułapka zaczyna nagrywać
*531*	Wyłącz nagrywanie	Fotopułapka przestaje nagrywać
*500*	Przechwyć	Fotopułapka zrobi zdjęcie i następnie wysyła je na powiązany telefon lub adres e-mail
*505*	Przechwyć i pozyskaj zdjęcie (tryb MMS)	Fotopułapka robi zdjęcie i wysyła na telefon z którego nadany został kod sms
*520*	Informacje w formie obrazka	Fotopułapka wysyła tekst z numerem obrazka oraz informacjami na temat miejsca na karcie pamięci oraz poziomu naładowania baterii

## 11. ODTWARZANIE NAGRANYCH ZDJĘĆ/ FILMÓW

W celu odtworzenia zapisanych zdjęć lub filmów, należy w trybie TESTU kamery, wcisnąć przycisk OK mieszczący się na pilocie.

Następnie strzałkami ▲▼ przewijamy między zapisanymi zdjęciami/ filmami. Aby odtworzyć zapisany film klikamy ◀.

### 11.1 TRYB ODTWARZANIE

Odtwarzanie	Opcje	Opis
Usuń	Usuń bieżące/ Usuń wszystkie	Usuwa z pamięci bieżące zdjęcie lub czyści całą pamięć
Zabezpieczanie	Zablokuj bieżące Odblokuj bieżące Zablokuj wszystkie Odblokuj wszystkie	Fotopułapka przestaje nagrywać
Pokaz slajdów	2/5/8 sekund	Czas po którym w trybie pokazu slajdów, zaczną przetaczać się zdjęcia

## 12. ROZWIĄZYWANIE PROBLEMÓW

### Fotopułapka nie rejestruje pożądaných obiektów

- sprawdź wrażliwość czujników PIR, w ciepłych warunkach otoczenia ustaw poziom czujnika na niski, a na wypadek zimnej pogody ustaw czujnik na wysoki,
- spróbuj ustawić kamerę w miejscu, w którym nie ma żadnych zasobów ciepła w polu widzenia kamery,
- w niektórych przypadkach ustawienie aparatu blisko wody spowoduje, że aparat zrobi zdjęcia bez obiektu,
- spróbuj skierować kamerę w stronę ziemi,
- spróbuj ustawić kamerę na stabilnych i nieruchomych obiektach, tj. : duże drzewa,
- wschodzące słońce lub zachód słońca może wyzwolić czujnik,
- jeśli osoba / zwierzę porusza się szybko, może wyjść z pola widzenia aparatu przed zrobieniem zdjęcia, przesuń kamerę do tyłu lub przekieruj kamerę aby zwiększyć długość pozostawania obiektu w kadrze.

### Fotopułapka przestaje robić zdjęcia/filmy

- upewnij się, że karta ma wystarczającą ilość pamięci, jeśli karta jest pełna, aparat przestanie robić zdjęcia oraz nagrywać filmy,
- sprawdź baterie, aby upewnić się, że baterie alkaliczne, NIMH lub litowe AA są wystarczające do działania fotopułapki,
- upewnij się, że przełącznik zasilania kamery znajduje się w pozycji ON, a nie w trybie wyłączenia lub testowania,
- gdy funkcja MMS / SMTP jest włączona, minie około 1 minuty, pomiędzy wysłaniem zdjęcia, a zrobieniem kolejnego,
- sformatuj kartę pamięci przed pierwszym użyciem lub zmień na inną jeżeli problem będzie się powtarzał.

### Zasięg błysku noktowizyjnego nie spełnia oczekiwań

- upewnij się, że akumulatory są w pełni naładowane lub że pozostało zasilanie,
- wysokiej jakości akumulatory AA Ni-MH 1,5 V lub akumulatory litowe AA oferują znacznie lepszy zasięg podczerwieni niż baterie alkaliczne,
- aby zapewnić dokładność i jakość obrazu w nocy, należy zamontować kamerę w ciemnym otoczeniu bez żadnych widocznych źródeł światła,
- określone otoczenie (takie jak drzewa, ściany, ziemia itp.) w zasięgu lampy błyskowej może zapewnić lepsze zdjęcia w nocy, gdyż dają one powierzchnię do odbicia światła.

### Aparat robi zdjęcia, ale nie wysyła ich na telefon komórkowy / e-mail

- jeśli wybierzesz tryb ręczny, wypełnione informacje mogą być błędne, skontaktuj się z operatorem karty SIM, aby potwierdzić wszystkie informacje, takie jak APN, serwer itp
- po włączeniu funkcji MMS nie trzeba dodawać międzynarodowego numeru strefy telefonicznej przed numerem telefonu, wystarczy wpisać numer telefonu komórkowego.
- po włączeniu funkcji SMTP upewnij się, że serwer i port e-mail są poprawne, niektóre serwery e-mail odrzucają wiadomości e-mail jako SPAM, możesz spróbować znaleźć swoją wiadomość w skrzynce SPAM lub skontaktować się ze sprzedawcą, aby otrzymać wiadomość testową.
- nie zmieniaj nazwy pliku parameter.dat, możesz sprawdzić swój numer telefonu lub e-mail za pomocą menu aparatu, zapisz parameter.dat przy uruchamianiu karty pamięci, w przeciwnym razie aparat nie rozpozna ustawień.



## TABELA ROZMIARÓW WYSYŁANYCH PLIKÓW

	4G	3G	2G
<b>MMS</b>	Domyślnie: <100KB Opcjonalnie: 200KB/100KB/50KB (zależy od przepustowości sieci)		
<b>SMTP</b>	<40MB (obraz i wideo)	<1MB (obraz)	tak samo jak w przypadku ustawień MMS
<b>FTP</b>	<40MB (obraz i wideo)	funkcja nieaktywna	funkcja nieaktywna

## 13. SPECYFIKACJA TECHNICZNA

<b>Dane ogólne</b>	
Zasilanie	Baterie 8 x AA DC 1,5V Zasilanie zewnętrzne DC12V 1000mA , (6V-12V)
Stopień ochrony	IP54
Temperaturowy zakres pracy	-12 °C do + 50 °C
Wymiary	145 x 80 x 55 mm
Waga	300g
<b>Sieć komórkowa / Bezprzewodowa</b>	
Częstotliwość	2G(GSM)
Maks. moc promieniowania	<10mW
<b>Zapis zdjęć</b>	
Rozdzielczość zdjęcia	8/12/16 MPx
Format pliku	JPG
Tryb poklatkowy	5min/30min/1h
Tryb wielu zdjęć (serii)	do 9 zdjęć podczas wykrycia ruchu
Znacznik ( zdjęcia/film)	data, godzina, temperatura (°C/°F) i faza księżyca
Tryb przechwytywania	kolorowy w dzień, czarno biały w nocy
<b>Nagrywanie filmu</b>	
Rozdzielczość filmu	Full HD 1920 x 1080 / 30fps ( klatek na sekundę )
Format pliku	AVI/ kodek H.264
Długość sekwencji wideo	od 10 do 90 sekund
Tryb przechwytywania	kolorowy w dzień, czarno biały w nocy
Nagrywanie dźwięku	automatycznie
Pamięć zewnętrzna	karta Micro SD/SDHC (do 64gb)
Podgląd	Wbudowany ekran - TFT 2"
<b>System detekcji</b>	
Czujnik ruchu	czujnik podczerwieni ( PIR)
Kąt detekcji	90°
Zasięg wykrywania	regulowany od 30cm do 25m
Prędkość wyzwalania	0.3 sekundy
Interwał wyzwalania	od 1 sek. do 30min.
<b>System oświetlenia nocnego</b>	
Oświetlenie LED	40 diód
Zasięg lampy błyskowej	do 30 metrow
Ekspozycja	automatyczna regulacja poziomu podczerwieni
Optyczne pole widzenia	60°

# KARTA GWARANCYJNA

nazwa wyrobu: **KAMERA LEŚNA**

model: **HC-04G6**

Data sprzedaży .....

pieczęć punktu sprzedaży i podpis sprzedawcy

## OGÓLNE WARUNKI NAPRAW GWARANCYJNYCH

1. Eura-Tech Sp. z o. o. z siedzibą w Wejherowie przy ul. Przemysłowej 35A (zwany dalej „Gwarantem”), gwarantuje sprawne działanie wskazanego w Gwarancji urządzenia (zwanego dalej „Produktem”).
2. Gwarancja jest udzielana na okres 24 miesięcy, pod warunkiem użytkowania Produktu zgodnie z warunkami techniczno-eksploatacyjnymi opisanymi w instrukcji obsługi oraz przyjętymi standardami. Gwarancja obowiązuje na terenie Rzeczypospolitej Polskiej. Na wybrane produkty np. sygnalizatory czadu czas obowiązywania gwarancji może być dłuższy, co każdorazowo określone jest już przy samym produkcie.
3. Prawa i obowiązki Gwaranta oraz Nabywcy Produktu reguluje treść postanowień ujętych w niniejszej Gwarancji, z którymi Nabywca powinien się zapoznać przed zakupem. Zakup Produktu jest równoznaczny z akceptacją warunków niniejszej Gwarancji.
4. Datą, od której obowiązuje czas trwania Gwarancji, jest data wystawienia dokumentu sprzedaży zapisana w Karcie Gwarancyjnej i dokumencie sprzedaży. Ujawnione w okresie trwania Gwarancji wady będą usunięte bezpłatnie przez Centralny Serwis Eura-Tech Sp. z o. o. (zwany dalej „Serwisem”).
5. Dokumentem potwierdzającym zawarcie powyższej umowy i tym samym uprawniającym do dochodzenia swoich praw jest prawidłowo wypełniona Karta Gwarancyjna wraz z dokumentem potwierdzającym zakup (paragon fiskalny, faktura VAT). Jakikolwiek zmiany (zamazania, wytarcia, przekreślenia, poprawki itp.) w Karcie Gwarancyjnej powodują jej nieważnienie.
6. W przypadku Produktów nie posiadających Kart Gwarancyjnych (np. dzwonki bezprzewodowe, gongi, sygnalizatory, wykrywacze i inne), dokumentem potwierdzającym zawarcie umowy jest dokument sprzedaży (paragon fiskalny, faktura VAT).
7. Naprawa gwarancyjna nie obejmuje czynności przewidzianych w Instrukcji Obsługi, do wykonania których zobowiązany jest Nabywca we własnym zakresie i na własny koszt (np.: zainstalowanie, konfiguracja, optymalne zabezpieczenie przed działaniem warunków zewnętrznych, konserwacja, ewentualny demontaż itp.).
8. Gwarancją nie są objęte:
  - akcesoria / materiały eksploatacyjne takie jak: ramki oraz śruby montażowe, przewody, karty zbliżeniowe, zasilacze wraz z kablami zasilającymi, baterie oraz akumulatorki czy inne elementy, które są dodatkowo dołączone do Produktów - ze względu na swój charakter posiadają okres żywotności eksploatacyjnej,
  - uszkodzenia mechaniczne, elektryczne, chemiczne i termiczne lub celowe uszkodzenia Produktu i wywołane nimi wady,
  - uszkodzenia i wady wynikłe na skutek niewłaściwego lub niezgodnego z Instrukcją Obsługi użytkowania, niedbałością użytkownika, niewłaściwym przechowywaniem czy konserwacją Produktu, a także stosowanie Produktu niezgodnie z przepisami bezpieczeństwa i niezgodnie z jego przeznaczeniem,
  - uszkodzenia Produktu, który nie został prawidłowo zabezpieczony podczas transportu do Serwisu (np. brak opakowania transportowego, nie owinięcie Produktu odpowiednio w folię zabezpieczającą, unieruchomienie Produktu w opakowaniu itp.),
  - uszkodzenia Produktu, do którego Nabywca zgubił Kartę Gwarancyjną,
  - uszkodzenia powstałe w wyniku pożaru, powodzi, uderzenia pioruna (także pośredniego), czy też innych klęsk żywiołowych, nieprzewidzianych wypadków, zalania płynami, przepięciem w sieci elektrycznej, podłączenia do sieci elektrycznej w sposób niezgodny z Instrukcją Obsługi,
  - Produkty, w których dokonano przeróbek, zmian konstrukcyjnych, napraw naruszając plombę gwarancyjną lub w jakikolwiek inny sposób.
9. Gwarant zapewnia bezpłatnie części zamienne oraz robociznę, zgodnie z warunkami podanymi w niniejszej Gwarancji, w okresie trwania Gwarancji, o którym mowa na ostatnich stronach Instrukcji Obsługi w rozdziale „Warunki Gwarancji”. Gwarancja obejmuje tylko i wyłącznie usterki Produktu spowodowane wadliwymi częściami i/lub defektami produkcyjnymi.
10. Zgłoszenie reklamacyjne będzie rozpatrywane jedynie w przypadku, gdy reklamowany Produkt zostanie dostarczony do Serwisu wraz z:
  - Kartą Gwarancyjną (za wyjątkiem urządzeń wymienionych w pkt. 6),
  - prawidłowo wypełnionym Formularzem zgłoszenia naprawy

- dowodem zakupu zawierającym datę oraz miejsce sprzedaży.
11. Otwieranie urządzenia bez wyraźnej zgody Serwisu, dokonywanie wszelkich napraw we własnym zakresie lub w nieautoryzowanym serwisie przez osoby nieupoważnione, będzie podstawą do unieważnienia Gwarancji.
  12. Uszkodzony Produkt Nabywca zobowiązany jest dostarczyć do punktu sprzedaży lub bezpośrednio do Serwisu. Jeżeli reklamacja zostanie uznana przez Serwis za uzasadnioną, po naprawione Produkt zostaje odesłany do Nabywcy na koszt Gwaranta, korzystając z usług spedycji kurierskich, z którymi Gwarant ma aktualnie nawiązaną współpracę (GLS).
  13. Dostarczenie uszkodzonego Produktu jakkolwiek spedycją na koszt Gwaranta, bez wcześniejszego uzgodnienia z Serwisem, będzie skutkowało odmową przyjęcia paczki.
  14. Ewentualne wady lub uszkodzenia Produktu ujawnione i zgłoszone w okresie trwania Gwarancji będą usunięte bezpłatnie w terminie 14 dni kalendarzowych. W uzasadnionych przypadkach termin ten może ulec przedłużeniu, wówczas Nabywca zostanie poinformowany o przybliżonym czasie naprawy. Bieg terminu naprawy rozpoczyna się pierwszego dnia roboczego następującego po dniu dostarczenia Produktu do Serwisu
  15. Wadliwy Produkt lub jego części, które zostaną wymienione, stają się własnością Serwisu.
  16. Przed przystąpieniem do ewentualnej naprawy, Serwis każdorazowo dokonuje oględzin i oceny stopnia uszkodzenia reklamowanego Produktu. W przypadku stwierdzenia, że Produkt:
    - jest sprawny,
    - był instalowany oraz podłączony niezgodnie z zaleceniami zawartymi w Instrukcji Obsługi,
    - uległ uszkodzeniu ewidentnie z winy Nabywcy,
    - ma zerwaną plombę,
    - spełnia warunki podane w pkt. 8,
 wówczas Serwis traktuje takie zgłoszenie reklamacyjne za nieuzasadnione i może obciążyć Nabywcę kosztami transportu oraz diagnozy urządzenia, zgodnie z obowiązującym w Serwisie Cennikiem Usług Napraw Odpłatnych.
  17. Nabywcy przysługujące prawo do wymiany Produktu na inny, posiadający te same lub zbliżone parametry techniczne i eksploatacyjne, jeżeli:
    - w okresie trwania Gwarancji, Serwis dokona 3 napraw, a Produkt nadal będzie wykazywał wady uniemożliwiające używanie go zgodnie z przeznaczeniem,
    - Serwis uzna, że usunięcie wady jest niemożliwe lub w terminie określonym w pkt. 14,
    - naprawa może spowodować nadmierne koszty po stronie Serwisu.
  18. W skrajnych przypadkach, po wcześniejszym skonsultowaniu się z Nabywcą, Serwis ma możliwość:
    - przedłużenia okresu naprawy Produktu, jeżeli wymagane naprawy nie mogą być wykonane z powodu nieprzewidzianych okoliczności, takich jak: trudności związane z importem urządzenia i/lub części zamiennych, przepisy prawne uniemożliwiające wykonanie naprawy itp.,
    - podjąć decyzję o zwrocie należności zgodnie i na podstawie ceny z faktury zakupowej, w przypadku, gdy nie ma możliwości wymiany Produktu na inny.
  19. Gwarant jak i Serwis nie ponosi odpowiedzialności za uszkodzenia innych urządzeń w wyniku awarii Produktu.
  20. Nabywca nie ma prawa do domagania się zwrotu utraconych korzyści w związku z awarią Produktu.
  21. Brak odbioru naprawionego Produktu po upływie 4 tygodni od terminu naprawy określonego w pkt. 14, będzie traktowane jako bezpłatne zrzeczenie się Produktu na rzecz Serwisu. Serwis może przekazać Produkt na cele charytatywne lub wykorzystać jego części na potrzeby Serwisu.
  22. W przypadku podejrzenia naruszenia przesyłki lub uszkodzenia przesyłanego Produktu w trakcie transportu, prosimy o stosowanie następującej procedury:
    - po otrzymaniu przesyłki należy każdorazowo sprawdzić stan opakowania w obecności pracownika spedycji (przesyłka powinna być zabezpieczona taśmą i/lub pieczęcią Serwisu, jeżeli tak nie jest lub jest w jakikolwiek sposób jest naruszona, oznacza to, że przesyłka była otwierana przez osoby nieuprawnione),
    - każdorazowo należy rozpakować i sprawdzić zawartość przesyłki w obecności pracownika spedycji, a w przypadku stwierdzenia uszkodzenia zawartości paczki lub jakichkolwiek braków, wspólnie sporządzić stosowny protokół.
  23. Gwarancja na Produkt nie wyłącza ani nie ogranicza uprawnień kupującego wynikających z niezgodności towaru z umową.

Centralny Serwis Eura-Tech Sp. z o. o.  
Przemysłowa 35a  
84-200 Wejherowo  
pon. - pt. 08:00 - 17:00  
e-mail: serwis@eura-tech.eu

Zużyte urządzenie elektryczne lub elektroniczne nie może być składowane (wyrzucone) wraz z innymi odpadami pochodzącymi z gospodarstw domowych. Aby uniknąć szkodliwego wpływu na środowisko naturalne i zdrowie ludzi, zużyte urządzenie należy składować w miejscach do tego przeznaczonych.

W celu uzyskania informacji na temat miejsca i sposobu bezpiecznego składowania zużytego produktu należy zwrócić się do organu władz lokalnych lub firmy zajmującej się recyklingiem odpadów.

**ElektroEko**  
Organizm Europejski Stowarzyszenia i Ekologiczności

Informacje na temat miejsc zbierania zużytego sprzętu elektrycznego i elektronicznego znaleźć można na stronie organizacji odzysku <http://www.elektroeko.pl>

nr rej. BDO 000015700



Eura-Tech Sp. z o.o. niniejszym oświadcza, że typ urządzenia radiowego - fotopułapka HC-04G6 - jest zgodna z dyrektywą 2014/53/UE. Pełny tekst deklaracji zgodności UE jest dostępny pod następującym adresem internetowym: [www.eura-tech.eu](http://www.eura-tech.eu)



**EURATECH Sp. z o.o.**  
ul. Przemysłowa 35A, 84-200 Wejherowo  
[www.eura-tech.eu](http://www.eura-tech.eu)

Wszystkie prawa zastrzeżone.

Zdjęcia, rysunki i teksty użyte w niniejszej instrukcji obsługi są własnością firmy „EURATECH” Sp. z o.o. Powielanie, rozpowszechnianie i publikacja całości jak i fragmentów instrukcji są bez zgody autora zabronione!

Firma Eura-Tech Sp. z o.o. zastrzega sobie prawo do zmiany parametrów technicznych i modyfikacji instrukcji obsługi bez powiadomienia. Jednocześnie informuje, że najaktualniejsza wersja instrukcji znajduje się na stronie internetowej [www.eura-tech.eu](http://www.eura-tech.eu) na podstronie danego produktu. Deklaracja zgodności UE do niniejszego urządzenia znajduje się na stronie internetowej <http://www.eura-tech.eu>