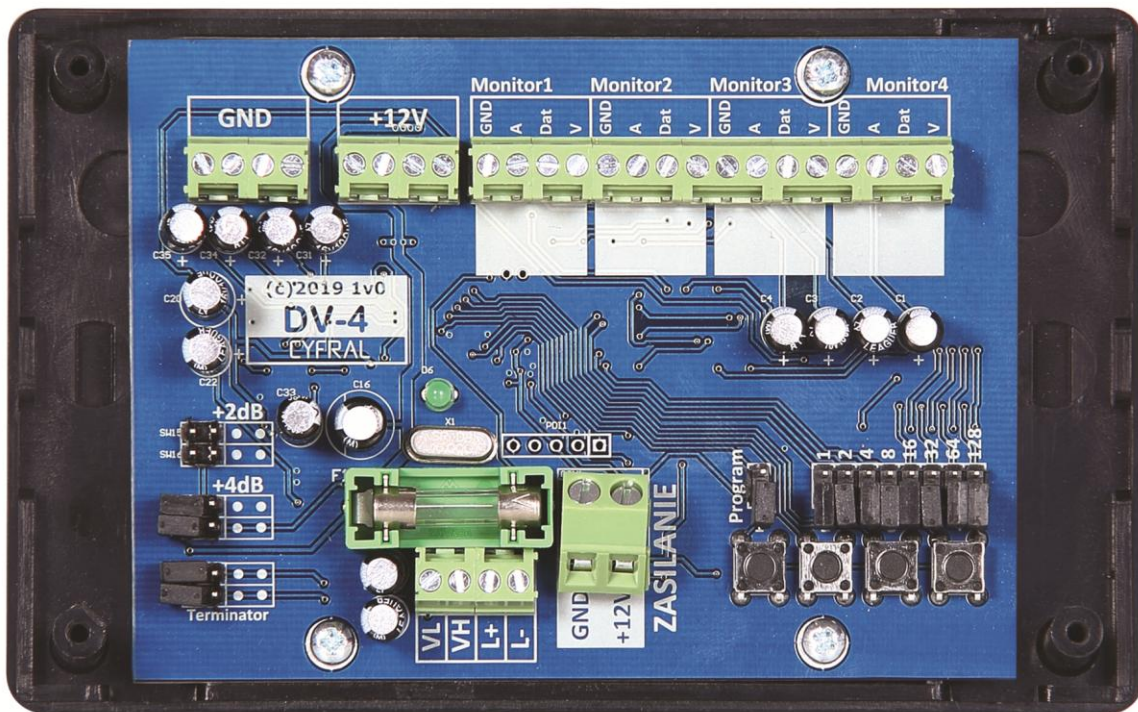


## DYSTRYBUTOR DV-4

### INSTRUKCJA OBSŁUGI, INSTALACJI I PROGRAMOWANIA

1v0



## SPIS TREŚCI

1. WSTĘP .....	2
2. Opis urządzenia .....	3
3. Konfiguracja .....	4
4. Podłączenie .....	5
5. Widok płytki .....	7
6. Dane techniczne urządzenia: .....	8

### 1. WSTĘP

Przed przystąpieniem do montażu urządzenia należy zapoznać się z poniższą instrukcją obsługi. Montaż może przeprowadzać jedynie wykwalifikowana osoba z odpowiednimi uprawnieniami.

Dystrybutor i urządzenia do niego podłączane dopuszczone są tylko i wyłącznie do zasilania napięciem bardzo niskim (ELV) o wartości nieprzekraczającej dopuszczalnego napięcia dotykowego bezpiecznego. Urządzenia zasilające (zasilacze 12V DC) **muszą** spełniać normy EMC i bezpieczeństwa zgodne z obowiązującymi normami Unii Europejskiej i zapewniać pełną **izolację galwaniczną od sieci energetycznej**.

Urządzenie wyposażone jest w niezwłoczny bezpiecznik topikowy o wartości maksymalnie 4A. W celu najlepszej ochrony wskazane jest aby wartość tego bezpiecznika zależała od ilości podłączonych monitorów. 0 monitorów - 1A, 1monitor - 1A, 2monitory - 2A itd.

Do zacisków dystrybutora DV-4 zabronione jest podłączanie obcych instalacji i urządzeń, gdyż grozi to nieprzewidzianym działaniem urządzenia, pożarem lub porażeniem.

Urządzenie przeznaczone do instalacji tylko wewnątrz pomieszczeń. Nie dopuszczalne jest instalowanie dystrybutora na elewacji budynku bądź słupkach ogrodzeniowych.

Oznaczenia zacisków na płytce DV-4:

#### ZASILANIE:

- 12V .....Plus zasilania
- GND .....Minus zasilania

#### MONITORY:

- GND .....Masa sygnałowa monitora
- A .....Sygnał fonii
- V .....Sygnał wizji
- Dat .....Cyfrowa transmisja

#### ZASILANIE MONITORÓW:

- +12V .....Plusy zasilania monitorów
- GND .....Masa zasilania(sygnałowa) monitorów

## **LINIA VIDEO/UNIFONÓW:**

- L-.....Masa unifonów
- L+ .....Linia unifonów
- VL.....Sygnał video różnicowy (negative)
- VH .....Sygnał video różnicowy (positive)

## **2. OPIS URZĄDZENIA**

Dystrybutor DV-4 jest czterokanałowym rozdzielaczem sygnału wizji i dekodery numeru do cyfrowego systemu videodomofonowego CC-4000. Zamienia symetryczny sygnał wizji i linii unifonów na cztery kanały do podłączenia monitorów abonenta.

Dystrybutor posiada wbudowany dekodery adresów fizycznych linii unifonów i należy go zaprogramować. Zaletą takiego rozwiązania jest brak potrzeby adresowania każdego z monitorów, jak i możliwość podłączenia do trzech monitorów w jednym mieszkaniu (wewnętrzny interkom). Dodatkowo monitor abonenta nie jest w stanie wpłynąć na działanie reszty domofonu.

Dystrybutor zasilany jest prądem stałym o napięciu 12-13,8V i natężeniu zależnym od ilości zasilanych monitorów. Należy przyjąć, że zasilacz powinien mieć wydajność 1A na monitor. W przypadku gdy dystrybutor nie zasila żadnego monitora (monitory zasilane lokalnie) można dystrybutor zasilic z płytki elektroniki sterującej CC-4000.

Wszystkie dystrybutory w obrębie jednej klatki schodowej łączymy równolegle.

**Do wejść** dystrybutora podłączamy:

- Zasilanie - zaciski **GND** i **12V**
- Sygnał wizji przychodzący z płytki CC-4000 - zaciski **VL** i **VH**
- Linia unifonów - zaciski **L+** i **L-**

**Do wyjść** podłączamy videomonitory pod zaciski **Monitor"x"**:

- GND - masa monitora
- V - sygnał wizji 75Ohm
- A - sygnał audio
- Dat - cyfrowa komunikacja

Zasilanie videomonitorów bierzemy z poczwórnych zacisków +12V i GND po stronie zacisków dla monitorów. Zasilanie to jest opcjonalne, ponieważ monitory mogą być zasilane lokalnie z własnych zasilaczy. Każde wyjście zabezpieczone jest przed zwarcie bezpiecznikiem polimerowym, także zwarcie zasilania po stronie abonenta nie blokuje urządzenia.

### 3. KONFIGURACJA

Na płytce znajdują się dwie grupy zworek do konfiguracji.

#### **PIERWSZA GRUPA DOTYCZY SYGNAŁU WIZJI**

- Terminator - każdy tor wizyjny musi być na końcach "zaterminowany" w celu poprawnego dopasowania impedancji. Zworki "terminator" zakładamy w dystrybutorze najbardziej oddalonym od źródła sygnału, czyli od elektroniki sterującej CC-4000.
- Wzmocnienie - w przypadku niedostatecznej mocy sygnału (objawia się to ciemnym, zanikającym obrazem) można go wzmocnić zakładając pary zworek +2dB lub +4dB przy czym należy pamiętać aby zworki zakładać **zawsze** parami.

#### **DRUGA GRUPA ZWOREK DOTYCZY DEKODERA ADRESÓW FIZYCZNYCH.**

Aby dystrybutor poprawnie współpracował z monitorami należy go zaprogramować. Czynność tą wykonuje się bardzo podobnie jak w przypadku unifonu SMART-D. Do każdego wyjścia *Monitor1 - Monitor4* należy przypisać adres fizyczny z puli 255 z którego ma przychodzić wywołanie. Dla jednej linii unifonów każde urządzenie (monitor, unifon) może mieć ustawiony **tylko jeden** adres fizyczny.

Do zaprogramowania dystrybutora wystarczy tylko zasilanie, bez dodatkowego okablowania. Aby ustawić adres dla konkretnego wyjścia należy założyć zworkę "**program**" - dioda LED powinna zgasnąć. Następnie zworkami adresowania 1,2,4,8,16,32,64,128 wybieramy numer fizyczny jaki nas interesuje. Przyciski 1-4 służą do przepisywania adresu fizycznego do wyjść Monitor1-Monitor4.

Tak więc aby nadać adres np "80" dla wyjścia Monitor3 należy:

- Założyć zworkę "program" (dioda led gaśnie)
- Wybrać zworkami adresu sumę: 64+16
- Nacisnąć i **przytrzymać** przycisk oznaczony jako "3" do momentu mrugnięcia diody led
- Zdjąć zworkę "program"

Aby skasować adres z danego wyjścia należy powtórzyć powyższą procedurę, wybierając adres "0" czyli programować bez założonych zworek adresu.

Pod każdym zaciskiem Monitor1-Monitor4 na płytce drukowanej znajduje się białe pole na którym warto zapisać zaprogramowane adresy.

## 4. PODŁĄCZENIE

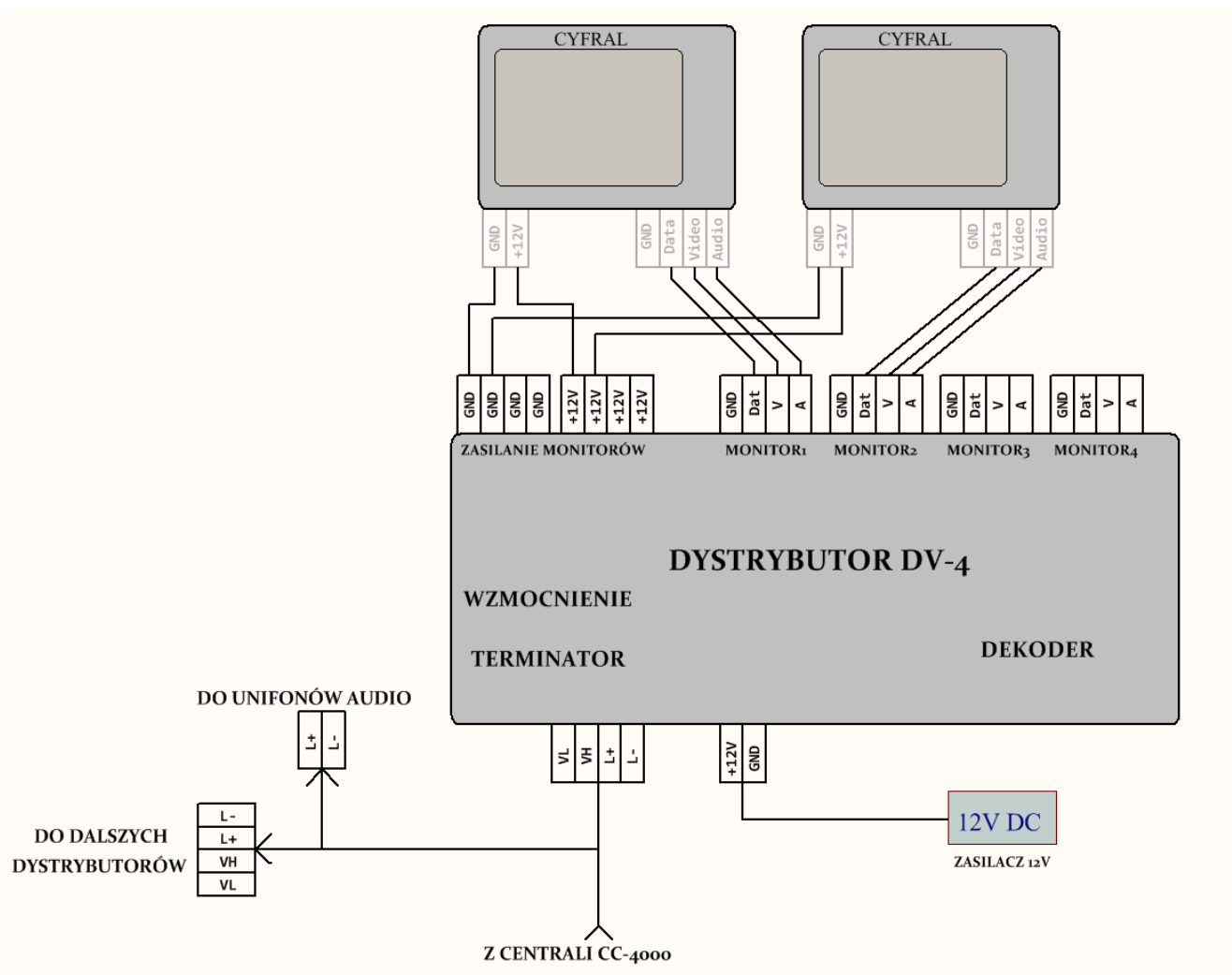
**Dystrybutor podłączamy do monitora** do gniazda **IN** zgodnie z oznaczeniami:

Dystrybutor Monitor  
 GND .....GND  
 A ..... AUDIO  
 Dat ..... DATA  
 V .....VIDEO  
 +12V ..... +12V

Zasilając monitory z dystrybutora należy zwrócić szczególną uwagę na jakość i przekrój poprzeczny przewodu GND. Jego rezystancja nie powinna być większa niż 0,50hm (30metrów przy przekroju 1mm<sup>2</sup>). W przeciwnym razie praca monitora może być silnie zakłócona bądź niemożliwa.

W instalacjach, gdzie odległość monitorów od dystrybutora przekracza 15metrów, zalecane jest zasilanie monitorów z zasilacza lokalnego.

**Poniżej schemat** instalacji z monitorami zasilanymi z dystrybutora



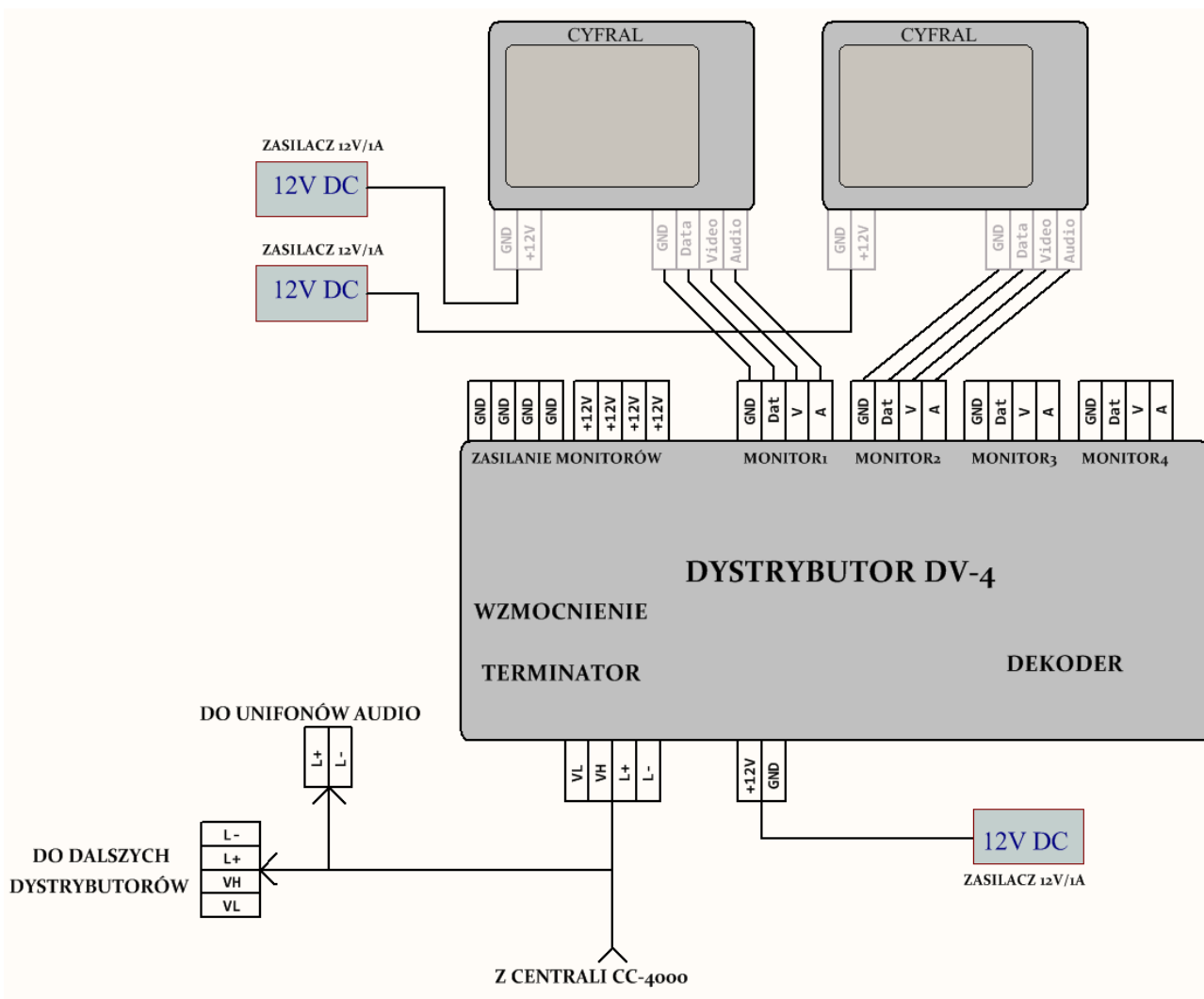
Maksymalny spadek napięcia na przewodzie zasilającym GND to 0,2-0,3V zakładając prąd maksymalny pobierany przez monitor 600mA. Dla przewodów sygnałowych najlepiej użyć skrętki. Do zasilenia powyższego układu wystarczy zasilacz 12V/2A.

**Poniżej schemat** instalacji z monitorami zasilanym lokalnie. Taka konfiguracja pozwala na zwiększenie odległości pomiędzy monitorami a dystrybutorem do 30metrów. Mimo to jakość odbioru silnie zależy od jakości instalacji i potencjalnych źródeł zakłóceń.

Monitory zasilane są z dedykowanych zasilaczy 12V/1A.

Natomiast dystrybutor może być zasilany z osobnego zasilacza 12V/1A, bądź z tego samego co elektronika sterująca CC-4000.

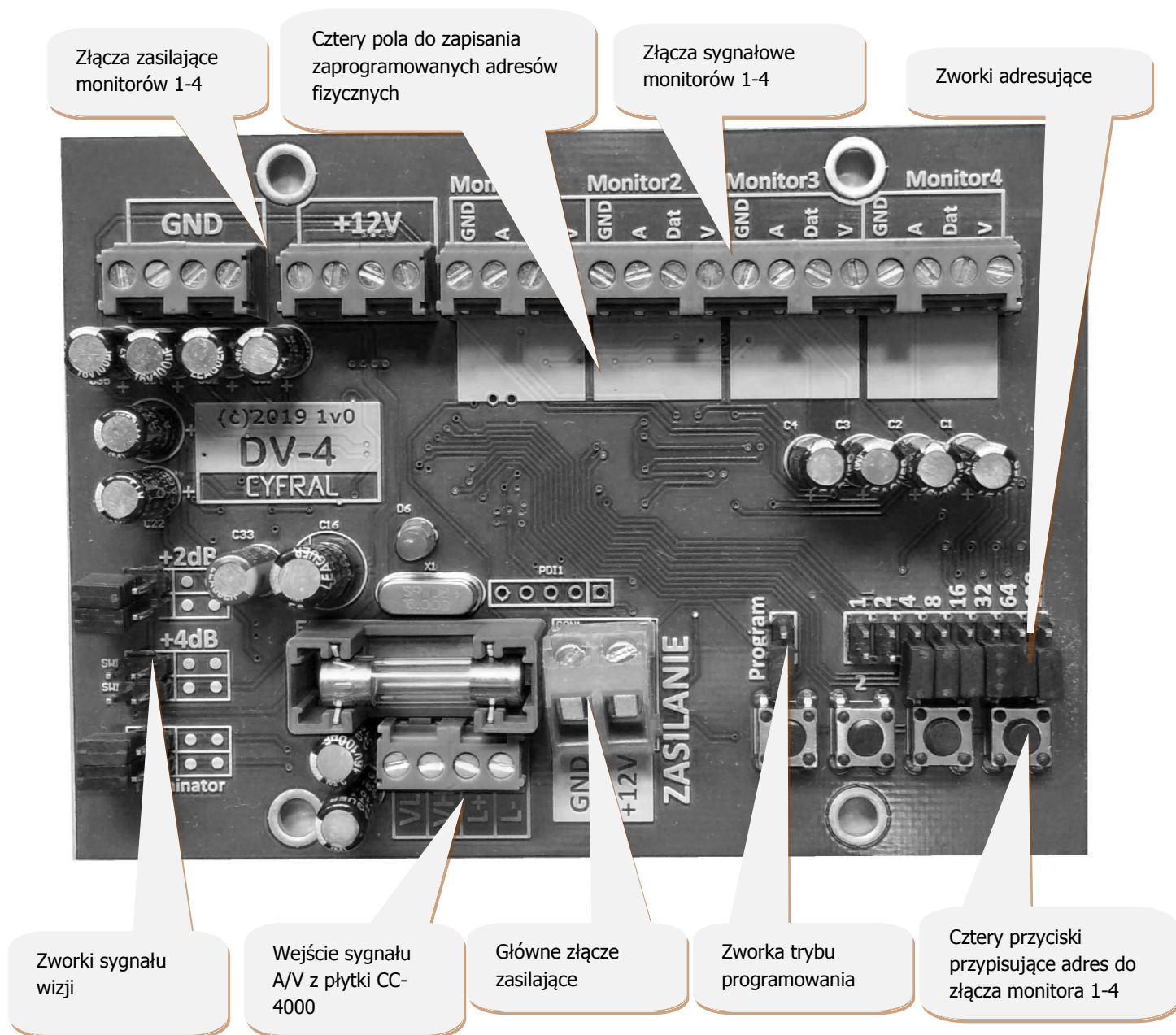
Pobór prądu przez sam dystrybutor wynosi ok 40mA więc można zasilić kilka dystrybutorów z jednego zasilacza, pod warunkiem, że pod żaden zasilony w ten sposób dystrybutor nie podłączymy zasilania monitora.



Po podłączeniu zasilania do płytki DV-4 musi zaświecić się dioda LED. Jeśli tak nie jest, należy sprawdzić czy nie jest założona zworka "program". Jeśli jest, należy ją ściągnąć. Dioda LED sygnalizuje poprawność zasilania i poprawną pracę procesora.



## 5. WIDOK PŁYTKI



## 6. DANE TECHNICZNE URZĄDZENIA:

- Napięcie zasilające ..... 12-13,8V DC stabilizowane
- Pobór prądu..... 600mA/Monitor
- Pobór prądu samego DV-4 ..... ok 40mA
- Pasmo przenoszenia wizji ..... 25Hz do 10MHz
- Regulacja wzmocnienia ..... 0, 2dB, 4dB
- Wymiary z obudową ..... 130x80x33mm
- Zabezpieczenie nadprądowe..... 4A
- Klasa ochronności..... IP30
- Impedancja wejściowa video ..... 100Ohm
- Impedancja wyjściowa video ..... 75Ohm
- Rezystancja wejścia L+ ..... 125kOhm
- Zabezpieczenia antyprzepięciowe