

Roger Access Control System

Instrukcja obsługi czytników PRT12MF-DES, PRT82MF i PRT84MF

Oprogramowanie firmowe: v1.0.8 lub wyższe

Wersja sprzętowa: 1.0

Wersja dokumentu: Rev. E



Dokument dotyczy następujących urządzeń:

PRT12MF-DES, PRT12MF-DES-BK, PRT82MF, PRT82MF-BK, PRT84MF i PRT84MF-BK

Spis treści

1. Opis i dane techniczne	3
1.1 Budowa i przeznaczenie.....	3
1.2 Charakterystyka	3
1.3 Kod karty.....	3
1.3.1 Sekcja CSN	4
1.3.2 Sekcja PCN	4
1.3.3 Zasady tworzenia wynikowego kodu karty.....	6
2. Tryby pracy i opcje transmisji czytnika.....	7
2.1 Tryb RACS CLK/DTA	7
2.2 Tryb Wiegand	8
3. Konfiguracja czytnika.....	8
3.1 Konfiguracja z poziomu RogerVDM	9
3.2 Manualne programowanie trybu pracy	15
3.3 Procedura Resetu pamięci.....	18
4. Zasady instalacji.....	18
5. Aktualizacja oprogramowania	22
6. Dane techniczne	23
7. Oznaczenia handlowe.....	24
8. Historia produktu	25

1. OPIS I DANE TECHNICZNE

1.1 Budowa i przeznaczenie

Czytniki PRT12MF-DES, PRT82MF i PRT84MF przeznaczone są do pracy z kontrolerami dostępu obsługującymi protokół RACS CLK/DTA (Roger) lub Wiegand 24..66 bit. Czytniki nie mogą funkcjonować samodzielnie a ich rola ogranicza się do odczytania numeru identyfikatora bądź kodu PIN i przesłaniu tych danych do kontrolera dostępu. W odróżnieniu od pozostałych czytników serii PRTxxMF, czytniki PRT12MF-DES potrafią obsługiwać również karty o najwyższym poziomie bezpieczeństwa MIFARE DESFire oraz Mifare Plus w pełnym zakresie (numery CSN oraz PCN). Fabrycznie nowy czytnik skonfigurowany jest do trybu RACS CLK/DTA adres ID=0. Zmiana trybu pracy czytnika może być wykonana z poziomu programu narzędziowego RogerVDM (Windows) lub manualnie w trakcie procedury Programowania trybu pracy.

1.2 Charakterystyka

- Karty zbliżeniowe ISO14443A:
 - MIFARE® ULTRALIGHT
 - MIFARE® Classic 1k i 4k
 - MIFARE® DESFire EV0 i EV1 (tylko PRT12MF-DES)
 - MIFARE® Plus (tylko PRT12MF-DES)
- Odczyt numerów CSN i PCN
- Format wyjściowy RACS CLK/DTA
- Format wyjściowy Wiegand 26..66 bit
- Trzy wskaźniki LED
- Sterowanie wskaźnikami LED z linii wejściowych (tryb Wiegand)
- Głośnik sygnalizacyjny z regulacją poziomu głośności
- Sterowanie głośnikiem z linii wejściowej (tryb Wiegand)
- Regulacja poziomu podświetlenia klawiatury
- Dwa klawisze funkcyjne (PRT12MF-DES)
- Czujnik otwarcia obudowy oraz oderwania od ściany
- Konfiguracja z komputera PC (program RogerVDM)
- Kabel podłączeniowy 0,5m
- Praca w warunkach zewnętrznych
- Znak CE

1.3 Kod karty

W ogólnym przypadku kod karty MIFARE zwracany przez czytnik do kontrolera dostępu (tzw. RCN – Returned Card Number) może powstawać przez złożenie dwóch numerów odczytanych z karty: Sekcji CSN oraz Sekcji PCN (RCN=Sekcja CSN+Sekcja PCN). Występowanie obydwu składników w wynikowym numerze karty nie jest obligatoryjne i numer RCN może zawierać tylko jedną z tych sekcji.

W przypadku, gdy system skonfigurowany jest do pracy z numerem RCN zawierającym sekcję PCN karty pochodzące z innych systemów nie będą odczytywane. Karty wykorzystujące sekcję PCN muszą być wcześniej zaprogramowane przez obsługę systemu. Programowanie numeru PCN można przeprowadzić przy wykorzystaniu dowolnego programatora kart. W ramach systemu RACS 5 oferowane są czytniki serii RUD (np. RUD-3, RUD-4), które udostępniają funkcję programowania kart. Programowanie numeru PCN kart może być wykonywane bezpośrednio z poziomu programu narzędziowego RogerVDM. Domyślnie, terminale dostępu serii PRT są skonfigurowane do odczytu kodu CSN (RCN=CSN).

Uwaga: Numer PCN może być zaszyfrowany i przez to zabezpieczony przed modyfikacjami jak i nieuprawnionymi próbami odczytu. Zaleca się, aby systemy wymagające podwyższonego poziomu bezpieczeństwa bazowały na numerze PCN.

Aby czytnik prawidłowo odczytywał numer karty musi być skonfigurowany wg tych samych zasad, co programator użyty do ich programowania. Definicja numeru RCN wskazuje, w jaki sposób jest tworzony wynikowy kod karty.

RCN	
Sekcja CSN	Sekcja PCN

Uwaga: W prezentowanych poniżej przykładach mała litera „h” umieszczona na końcu ciągu cyfr oznacza zapis w systemie szesnastkowym.

1.3.1 Sekcja CSN

Sekcja CSN to fragment numeru RCN, który pobierany jest z fabrycznie zaprogramowanego seryjnego numeru karty MIFARE (CSN). Sam numer CSN jest programowany w trakcie produkcji karty i nie może być później zmieniany. Numer CSN nie jest szyfrowany i może być powielany na innych kartach przy użyciu ogólnodostępnych programatorów.

Konfiguracja w zakresie sekcji CSN polega jedynie na wskazaniu ile bajtów numeru CSN ma być stosowane do formowania numeru RCN przez czytnik podczas odczytu karty. Definiuje się to za pomocą parametru *Długość numeru seryjnego karty (CSNL)* w programie RogerVDM. W zależności od typu karty numer CSN może zawierać 4 lub 7 bajtów danych. Parametr *CSNL* można ustawić w zakresie od 0 do 15 bajtów, co powoduje, że mogą zachodzić następujące przypadki szczególne:

- *CSNL=0* oznacza, że ani jeden bajt numeru CSN nie będzie użyty do uformowania numeru RCN i w efekcie numer ten w całości będzie uformowany z numeru PCN.
- Jeśli liczba dostępnych bajtów numeru CSN jest mniejsza od wartość parametru *CSNL* to brakujące pozycje są uzupełniane wiodącymi zerami.
- Jeśli wartość parametru *CSNL* jest mniejsza od liczby dostępnych bajtów w numerze CSN, to do uformowania numeru RCN będą użyte tylko najmłodsze (LSB) bajty numeru CSN.

Przykład

Ustawiono *CSNL=5* a numer CSN ma 4 bajty jak poniżej.

55h	66h	77h	88h
-----	-----	-----	-----

Sekcja CSN w numerze RCN będzie miała postać: 0055667788.

Przykład

Ustawiono *CSNL=2* a numer CSN ma 4 bajty jak poniżej.

55h	66h	77h	88h
-----	-----	-----	-----

Sekcja CSN w numerze RCN będzie miała postać: 7788.

1.3.2 Sekcja PCN

Sekcja PCN to fragment numeru RCN pobierany z programowalnych obszarów pamięci karty. Numer ten może być zaprogramowany przez użytkownika i zmieniany, jeśli zajdzie potrzeba. Numer PCN jest zapisany w indywidualnie wybranym sektorze karty oraz bloku, i może być zaszyfrowany przy pomocy klucza szyfrującego. Miejsce przechowywania numeru PCN na karcie definiuje nastawa *Typ sektora* w programie RogerVDM w ramach konfiguracji niskopoziomowej danego czytnika i może ona przybierać wartości *Brak*, *SSN*, *MAD* lub *Plik Desfire*.

Parametr sektora	Typ	Sposób odczytu kodu PCN
Brak		Numer PCN nie jest brany pod uwagę. Wynikowy kod karty RCN jest formowany wyłącznie z numeru CSN.
SSN		Numer PCN jest odczytywany ze wskazanego sektora i bloku karty. Numer AID (Application ID) nie jest brany pod uwagę.
MSN		Numer PCN jest odczytywany ze wskazanego bloku w pierwszym napotkanym sektorze, który został oznaczony wskazanym w konfiguracji, dwubajtowym

	numerem AID. W przypadku, gdy więcej niż jeden sektor posiada podany numer AID, odczytany numer PCN będzie miał wartość przypadkową.
Plik Desfire	Numer PCN odczytywany jest z pliku wskazanego przez numer AID.

Liczba bajtów danych odczytywanych z pliku (dla kart Desfire) lub bloku danych (dla pozostałych kart) jest definiowana przez wskazanie pozycji pierwszego odczytywanego bajtu w bloku (parametr: *FBP*) oraz pozycji ostatniego bajtu w bloku (parametr: *LBP*). Przyjęło się, że jeżeli $FBP > LBP$ to jest to kierunek normalny odczytu (Normal order) natomiast, jeśli $FBP < LBP$ to jest to traktowane, jako kierunek odwrócony (Reverse order).

Numer PCN przechowywany na karcie może zostać zakodowany w postaci binarnej (*BIN*) lub tekstowej (*ASCII HEX*), a decyduje o tym parametr *Kodowanie*. W przypadku wyboru kodowania *ASCII HEX* jeden bajt danych przedstawia jeden znak w zapisie szesnastkowym np. '0100 0001' oznacza 'A' natomiast w formacie *BIN* te same bity oznaczają dwie cyfry szesnastkowe: 4 i 1 (41h). W przypadku kodowania *ASCII HEX* odczytana długość kodu PCN jest dwukrotnie mniejsza niż wynika z różnicy parametrów *FBP* oraz *LBP*. Parametry *FBP* i *LBP* są osobno definiowane dla kart Classic, Plus i Desfire. Parametry odczytu PCN z karty Ultralight są identyczne z nastawami kart Classic przy czym miejsce przechowywania numeru PCN dla tej karty jest stałe i nie ulega definiowaniu.

Przykład

Ustawiono: $FBP=5$, $LBP=9$, *Kodowanie=BIN*. Blok danych zapisanych na karcie ma postać jak poniżej.

						FBP					LBP					
Poz.	0	1	2	3	4	5	6	7	8	9	10	11	12	13	14	15
BIN	00h	11h	22h	33h	44h	55h	66h	77h	88h	99h	AAh	BBh	CCh	DDh	EEh	FFh

Odczytany numer PCN będzie miał postać: 5566778899.

Przykład

Ustawiono $FBP=9$, $LBP=5$, *Kodowanie=BIN*. Blok danych zapisanych na karcie ma postać jak poniżej.

						FBP					LBP					
Poz.	0	1	2	3	4	5	6	7	8	9	10	11	12	13	14	15
BIN	30h	31h	32h	33h	34h	35h	36h	37h	38h	39h	41h	42h	43h	44h	45h	46h

Odczytany numer PCN będzie miał postać: 3938373635.

Przykład

Ustawiono $FBP=3$, $LBP=10$, *Kodowanie=ASCII HEX*. Blok danych zapisanych na karcie ma postać jak poniżej.

					FBP						LBP					
Poz.	0	1	2	3	4	5	6	7	8	9	10	11	12	13	14	15
ASCII	'0'	'1'	'2'	'3'	'4'	'5'	'6'	'7'	'8'	'9'	'A'	'B'	'C'	'D'	'E'	'F'
BIN	30h	31h	32h	33h	34h	35h	36h	37h	38h	39h	41h	42h	43h	44h	45h	46h

Odczytany numer PCN będzie miał postać: 3456789A.

Przykład

Ustawiono $FBP=2$, $LBP=10$, *Kodowanie=ASCII HEX*. Blok danych zapisanych na karcie ma postać jak poniżej.

			FBP								LBP					
Poz.	0	1	2	3	4	5	6	7	8	9	10	11	12	13	14	15
ASCII	'0'	'1'	'2'	'3'	'4'	'5'	'6'	'7'	'8'	'9'	'A'	'B'	'C'	'D'	'E'	'F'
BIN	30h	31h	32h	33h	34h	35h	36h	37h	38h	39h	41h	42h	43h	44h	45h	46h

Odczytany numer PCN będzie miał postać: 23456789A.

Przykład

Ustawiono $FBP=10$, $LBP=2$, $Kodowanie=ASCII\ HEX$. Blok danych zapisanych na karcie ma postać jak poniżej.

			FBP								LBP					
Pos.	0	1	2	3	4	5	6	7	8	9	10	11	12	13	14	15
ASCII	'0'	'1'	'2'	'3'	'4'	'5'	'6'	'7'	'8'	'9'	'A'	'B'	'C'	'D'	'E'	'F'
BIN	30h	31h	32h	33h	34h	35h	36h	37h	38h	39h	41h	42h	43h	44h	45h	46h

Odczytany numer PCN będzie miał postać: A98765432.

1.3.3 Zasady tworzenia wynikowego kodu karty

Wynikowy kod karty (RCN) przesyłany z czytnika do kontrolera tworzony jest poprzez połączenie sekcji CSN oraz sekcji PCN i wyniku z następujących nastaw w programie RogerVDM: $Kodowanie$, $Typ\ sektora$, AID , $CSNL$, FBP oraz LBP .

Przykład

Ustawiono $CSNL=4$, $FBP=8$, $LBP=10$, $Kodowanie=BIN$. Sekcje CSN oraz PCN mają odpowiednio postacie jak poniżej.

Sekcja CSN=C4C5C6C7:

CSN						
C1h	C2h	C3h	C4h	C5h	C6h	C7h

Sekcja PCN=223344:

PCN																
Poz.	0	1	2	3	4	5	6	7	8	9	10	11	12	13	14	15
BIN	AAh	BBh	CCh	DDh	EEh	FFh	00h	11h	22h	33h	44h	55h	66h	77h	88h	99h

Odczytany numer RCN będzie miał postać $RCN=CSN+PCN=C4C5C6C7223344$.

RCN						
Sekcja CSN				Sekcja PCN		
C4h	C5h	C6h	C7h	22h	33h	44h

Kod wynikowy zwracany przez czytnik serii PRT pracujący w trybie Wiegand 66 bit (64 bity danych + 2 bity kontrolne):

00	C4h	C5h	C6h	C7h	22h	33h	44h
----	-----	-----	-----	-----	-----	-----	-----

Kod wynikowy zwracany przez czytnik serii PRT pracujący w trybie Wiegand 42 bit (40 bitów danych + 2 bity kontrolne):

C6h	C7h	22h	33h	44h
-----	-----	-----	-----	-----

Kod wynikowy zwracany przez czytnik serii PRT pracujący w trybie Wiegand 26 bit (24 bity danych + 2 bity kontrolne):

22h	33h	44h
-----	-----	-----

Kod wynikowy zwracany przez czytnik serii PRT pracujący w trybie RACS CLK/DTA (40 bitów danych):

C6h	C7h	22h	33h	44h
-----	-----	-----	-----	-----

Uwaga:

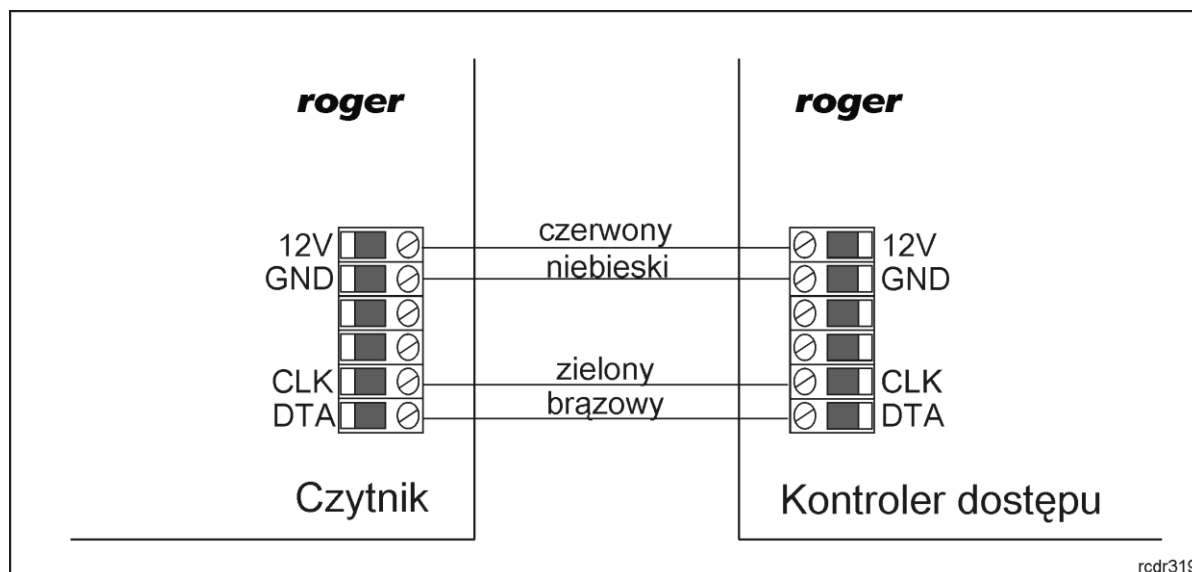
1. Aby czytnik zwracał numer RCN składający się wyłącznie z numeru CSN należy w nastawach konfiguracyjnych czytnika ustawić parametr *Typ sektora=Brak* natomiast parametr *CSNL* ustawić na wartość różną od zera stosownie od ilości bajtów, które mają być brane pod uwagę przy analizie numeru karty przez kontroler.
 2. Aby czytnik zwracał wyłącznie numer karty zapisany w sektorze programowalnym PCN należy w nastawach konfiguracyjnych czytnika parametr *Typ sektora* ustawić na wartość inną niż *Brak* i jednocześnie parametr *CSNL* ustawić na zero.
 3. W przypadku gdy skonfigurowany w czytniku numer RCN jest dłuższy niż długość kodu transmitowanego przez czytnik w danym trybie wyjściowym to czytnik pomija wiodące cyfry kodu RCN. Zasada ta obowiązuje zarówno w odniesieniu do czytników pracujących z protokołem RACS CLK/DTA (Roger) które zawsze transmitują 5 bajtów kodu (40 bitów) jak i czytników z formatem Wiegand które mogą transmitować w zależności od opcji od 2 do 8 bajtów (16..64 bitów).
 4. W przypadku gdy skonfigurowany w czytniku numer RCN jest krótszy niż długość kodu transmitowanego przez czytnik w danym trybie wyjściowym to czytnik uzupełnia kod RCN wiodącymi zerami. Zasada ta obowiązuje zarówno w odniesieniu do czytników pracujących z protokołem RACS CLK/DTA (Roger) które zawsze transmitują 5 bajtów kodu (40 bitów) jak i czytników z formatem Wiegand które mogą transmitować w zależności od opcji od 2 do 8 bajtów (16..64 bitów).
-

2. TRYBY PRACY I OPCJE TRANSMISJI CZYTNIKA

Tryb pracy określa sposób w jaki czytnik transmituje dane do kontrolera dostępu. Czytniki mogą transmitować dane w formacie RACS CLK/DTA lub Wiegand 26..66 bit. Dodatkowo możliwe jest ustawienie opcji transmisji dla trybu Wiegand.

2.1 Tryb RACS CLK/DTA

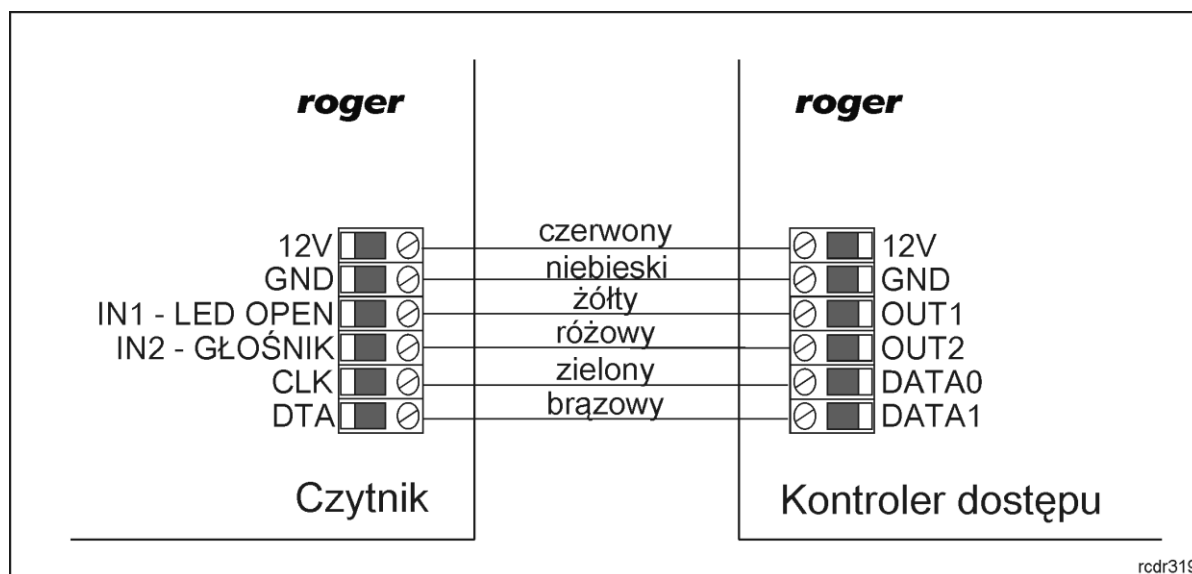
Format RACS CLK/DTA został opracowany w firmie Roger i jest stosowany w kontrolerach dostępu firmy Roger. Format wykorzystuje dwie linie komunikacyjne CLK i DTA, które służą do dwustronnej transmisji danych pomiędzy kontrolerem i czytnikiem. Każde urządzenie podłączone do linii komunikacyjnych tego standardu musi mieć niepowtarzalny adres z zakresu 0..3. Sterowanie wskaźnikami LED oraz głośnikiem czytnika jest realizowane poprzez kontroler za pośrednictwem dwukierunkowego protokołu RACS CLK/DTA i nie wymaga dodatkowych linii sterujących. W przypadku utraty komunikacji z kontrolerem czytnik pulsuje wszystkimi wskaźnikami LED.



Rys. 1 Sposób podłączenia czytnika do kontrolera dostępu z interfejsem RACS CLK/DTA

2.2 Tryb Wiegand

W trybie Wiegand dane wysyłane są z czytnika do kontrolera za pośrednictwem linii CLK i DTA które są dołączone odpowiednio do linii DATA0 i DATA1 kontrolera. Transmisja danych jest jednokierunkowa a sterowanie wskaźnikami LED oraz głośnikiem czytnika odbywa się za pomocą linii wejściowych czytnika.



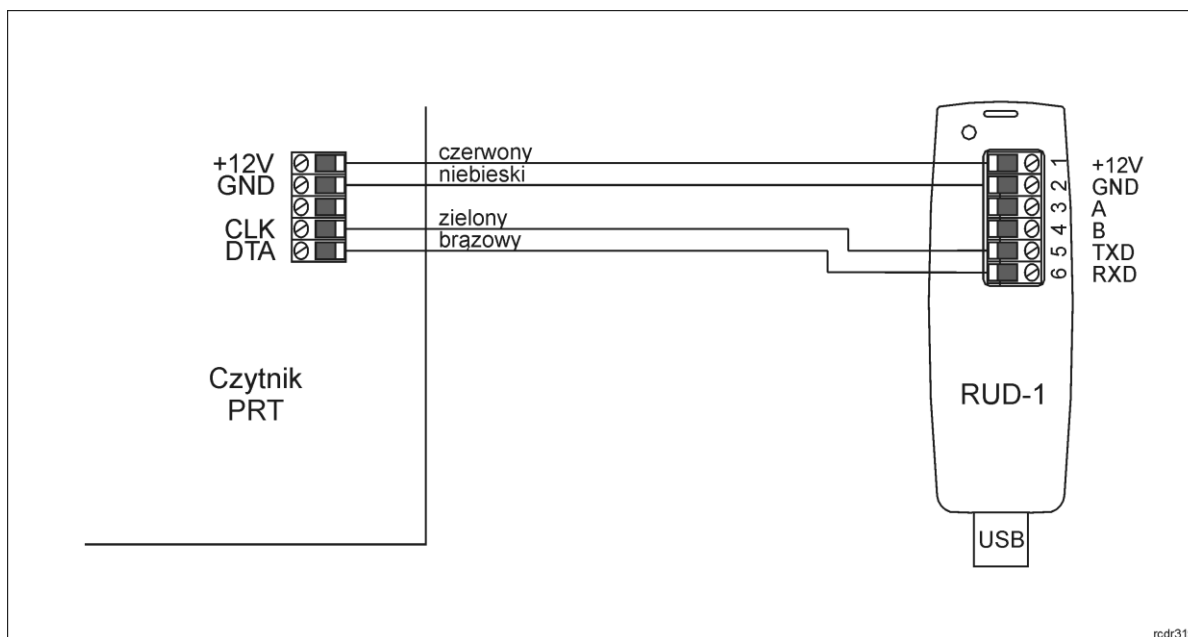
Rys. 2 Sposób podłączenia czytnika do kontrolera dostępu z interfejsem Wiegand (przykład)

3. KONFIGURACJA CZYTNIKA

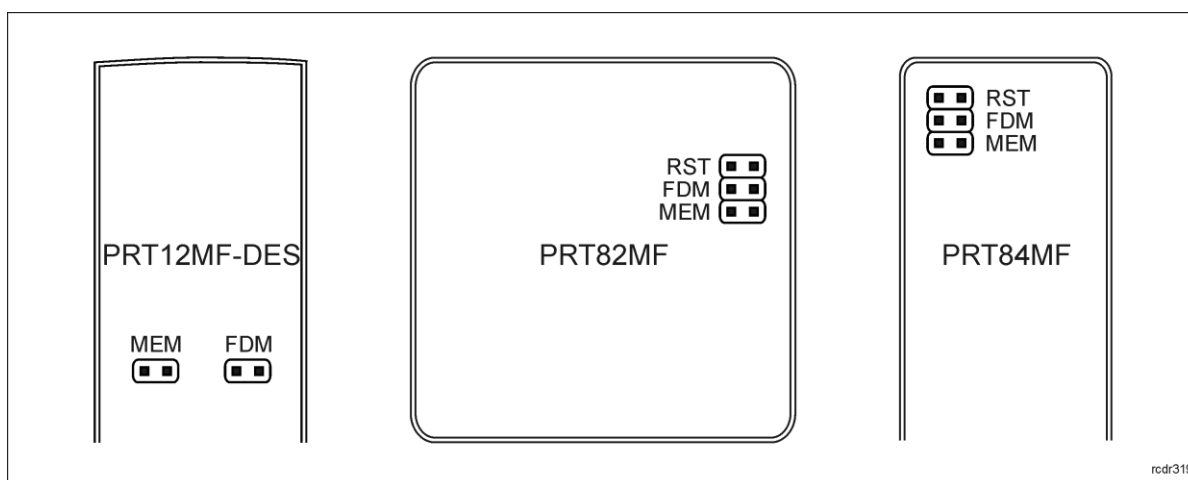
Czytniki mogą pracować w różnych trybach pracy które określają sposób współpracy z kontrolerem. Wybór trybu pracy i powiązanego z nim formatu transmisji danych do kontrolera może następować z poziomu programu RogerVDM (Windows) lub manualnie w trakcie procedury programowania trybu pracy.

3.1 Konfiguracja z poziomu RogerVDM

W celu skorzystania z tej metody czytnik należy podłączyć do komputera za pośrednictwem interfejsu RUD-1 (rys. 3) i uruchomić program narzędziowy Roger VDM (dostępny na www.roger.pl).



Rys. 3 Sposób podłączenia czytnika do interfejsu RUD-1



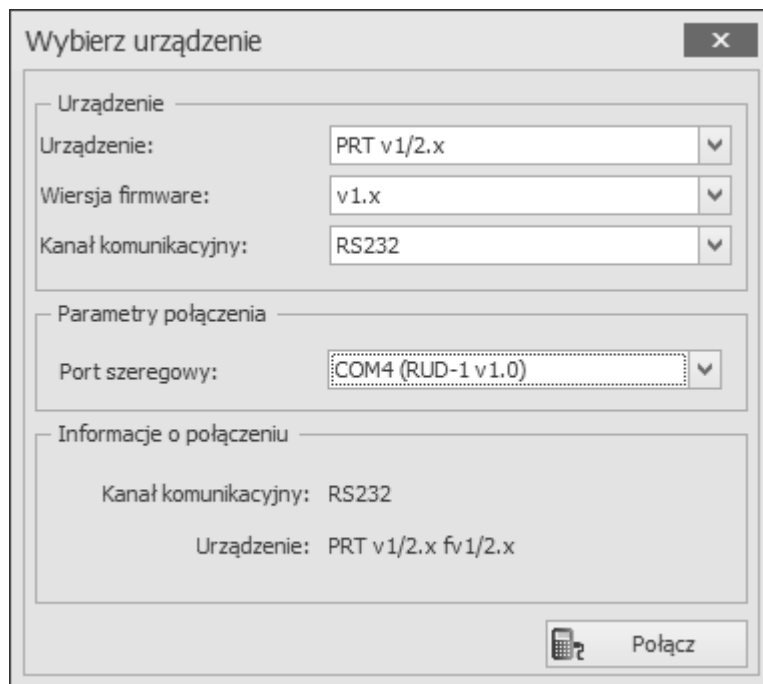
Rys. 4 Lokalizacja styków serwisowych

Sposób nawiązania połączenia

1. Podłącz czytnik do interfejsu RUD-1 zgodnie z rys. 3, a interfejs RUD-1 do portu USB komputera.
2. Załóż zwórkę na styki MEM (rys. 4)
3. Wykonaj restart czytnika (wyłącz/włącz zasilanie lub zewrzyj na chwilę styki RST) a pomarańczowy LED SYSTEM zacznie pulsować.
4. Uruchom program RogerVDM i wskaż urządzenie *PRT v1/2.x*, wersję firmware, kanał komunikacyjny *RS232* oraz port szeregowy pod którym zainstalował się interfejs komunikacyjny RUD-1.
5. Kliknij *Połącz*, program nawiąże połączenie z czytnikiem i automatycznie przejdzie do zakładki *Konfiguracja*.
6. W zależności od wymagań danej instalacji wprowadź ustawienia w zakresie trybu pracy, adresu i innych ustawień.

7. Kliknij przycisk *Wyślij do urządzenia* a program prześle nowe ustawienia do czytnika.
8. Opcjonalnie zapisz ustawienia konfiguracyjne do pliku na dysku (polecenie *Zapisz do pliku...*).
9. Zdejmij zworkę ze styków MEM i odłącz czytnik od interfejsu RUD-1.

Uwaga: Podczas współpracy czytnika z programem RogerVDM nie używaj klawiatury ani nie zbliżaj karty do czytnika.



Rys. 5 Widok okna Wybierz urządzenie.

Tabela 1. Opis parametrów konfiguracyjnych		
Nazwa parametru	Dopuszczalne wartości	Opis
Ogólne		
Nazwa urządzenia	16 znaków ASCII	Nazwa lub opis urządzenia. Pole może być wypełnione dowolnym tekstem.
Tryb pracy		
Tryb pracy	0 – RACS CLK/DTA 1 – Wiegand	Parametr określa format w jakim czytnik będzie transmitował dane do kontrolera.
Adres RACS CLK/DTA	0..3	Adres ID czytnika dla trybu RACS CLK/DTA.
Opcje transmisji karty dla Wiegand	0..5	Parametr określa długość danych wyjściowych transmitowanych przez czytnik w trybie Wiegand (szczegóły w tabeli 2 w rozdziale 3.2): 0 - Wiegand 26 bit 1 - Wiegand 34 bit 2 - Wiegand 42 bit 3 - Wiegand 66 bit 4 - Wiegand 32 bit bez bitów kontrolnych 5 - Wiegand 32 bit rewersyjny bez bitów kontrolnych

Opcje transmisji dla klawiatury Wiegand	0..6	<p>Parametr określa sposób transmisji danych wprowadzanych z klawiatury w trybie Wiegand (szczegóły w tabeli 3 w rozdziale 3.2):</p> <p>0 - Kody PIN od 1 do 10 cyfr, kodowanie BCD</p> <p>1 - Kody PIN od 1 do 12 cyfr, kodowanie binarne</p> <p>2 - Każdy naciśnięty klawisz transmitowany osobno w postaci liczby 4-bitowej plus 2 bity kontrolne</p> <p>3 - Każdy naciśnięty klawisz transmitowany osobno w postaci liczby 4-bitowej bez bitów kontrolnych</p> <p>4 - Każdy naciśnięty klawisz transmitowany osobno w postaci liczby 8-bitowej plus 2 bity kontrolne</p> <p>5 - Każdy naciśnięty klawisz transmitowany osobno w postaci liczby 8-bitowej bez bitów kontrolnych</p> <p>6 - Kody PIN 1-6 cyfr, klawisze są buforowane a następnie wysłane w postaci jednego ciągu 24 bitów</p>
Opóźnienie sygnalizacji komunikacji z kontrolerem [s]	0..64	<p>Parametr określa czas po którym czytnik zacznie pulsować wszystkimi wskaźnikami LED w przypadku utraty komunikacji z kontrolerem. Wartość zero wyłącza sygnalizację. Opcja dotyczy formatu RACS CLK/DTA.</p>
Sygnalizacja optyczna		
Sterowanie wskaźnikiem LED SYSTEM w trybie Wiegand	0 – Brak 1 – IN1 2 – IN2	<p>Parametr określa linię wejściową która steruje wskaźnikiem LED SYSTEM. Opcja dotyczy formatu Wiegand.</p>
Sterowanie wskaźnikiem LED OPEN w trybie Wiegand	0 – Brak 1 – IN1 2 – IN2	<p>Parametr określa linię wejściową która steruje wskaźnikiem LED OPEN. Opcja dotyczy formatu Wiegand.</p>
Sterowanie wskaźnikiem LED STATUS w trybie Wiegand	0 – Brak 1 – IN1 2 – IN2	<p>Parametr określa linię wejściową która steruje wskaźnikiem LED STATUS. Opcja dotyczy formatu Wiegand.</p>
Zbliżenie sygnalizowane pulsowaniem wskaźnika LED SYSTEM karty	0 – Nie 1 – Tak	<p>Gdy opcja załączona LED SYSTEM pulsuje gdy karta znajduje się w polu czytnika.</p>
Poziom podświetlenia klawiatury	0..100%	<p>Parametr określa poziom jasności podświetlenia klawiatury. Wartość zero wyłącza podświetlenie.</p>
Ściemnianie podświetlenia klawiatury gdy brak aktywności	0 – Nie 1 – Tak	<p>Gdy opcja załączona podświetlenie klawiatury ulega redukcji po upływie ok. 20s od momentu ostatniego odczytu karty lub naciśnięcia klawisza. Ponowne przyciśnięcie klawisza lub odczyt karty przywraca pełny poziom podświetlenia.</p>

Przygasanie podświetlenia po odczycie karty lub użyciu klawisza	0 – Nie 1 – Tak	Gdy opcja załączona naciśnięcie klawisza lub odczyt karty powoduje chwilowe wyłączenie podświetlenia klawiatury.
Odczyt karty sygnalizowany na wskaźniku LED SYSTEM	0 – Nie 1 – Tak	Gdy opcja załączona odczyt karty jest potwierdzany błyskiem na wskaźniku LED SYSTEM.
Naciśnięcia klawisza sygnalizowane na wskaźniku LED SYSTEM	0 – Nie 1 – Tak	Gdy opcja załączona naciśnięcie klawisza jest potwierdzane błyskiem na wskaźniku LED SYSTEM.
Typy wejść		
IN1	0 – NO 1 – NC	Parametr określa typ linii wejściowej IN1. Nastawa NO oznacza linię normalnie otwartą a NC linię normalnie zamkniętą.
IN2	0 – NO 1 – NC	Parametr określa typ linii wejściowej IN2. Nastawa NO oznacza linię normalnie otwartą a NC linię normalnie zamkniętą.
Sygnalizacja akustyczna		
Poziom głośnika	0..100%	Parametr określa poziom głośności wbudowanego głośnika. Wartość zero wyłącza głośnik.
Sterowanie głośnikiem w trybie Wiegand	0 – Brak 1 – Funkcja IN1 2 – Funkcja IN2	Parametr określa linię wejściową która steruje wbudowanym głośnikiem w trybie Wiegand.
Odczyt karty sygnalizowany na głośniku	0 – Nie 1 – Tak	Gdy opcja załączona czytnik generuje beep po każdym odczycie karty.
Naciśnięcie klawisza sygnalizowane na głośniku	0 – Nie 1 – Tak	Gdy opcja załączona czytnik generuje beep po każdym przyciśnięciu klawisza klawiatury.
Ustawienia numeru seryjnego (CSN) kart		
Długość numeru seryjnego karty (CSNL)	0..16	Parametr określa liczbę bajtów numeru seryjnego karty (CSN) które zostaną użyte do utworzenia wynikowego kodu karty (RCN).
Ustawienia zaawansowane		
Blokowanie odczytu karty lub kodu PIN gdy zapełniony bufor	0 – Nie 1 – Tak	Gdy opcja załączona czytnik blokuje odczyt kart (PIN-ów) do momentu odczytu bufora karty (PIN-u) przez kontroler.
Czas samoczynnego kasowania bufora karty/PIN [s]	0..64	Parametr określa po jakim czasie nastąpi samoczynne skasowanie bufora przechowującego kod karty lub kodu PIN w przypadku gdy nie zostanie on odczytany przez kontroler. Wartość zero wyłącza funkcję samoczynnego kasowania bufora.
Zapełnienie bufora karty/PIN-u sygnalizowane na	0 – Nie 1 – Tak	Gdy opcja załączona zapełnienie bufora z kodem odczytanej karty lub kodu PIN będzie sygnalizowane zapaleniem wskaźnika LED

wskaźniku SYSTEM	LED		SYSTEM.
Szyfrowanie karty lub PIN	kodu	0 – Nie 1 – Tak	Gdy opcja załączona dane z kodem karty lub PIN-u wysyłane przez czytnik do kontrolera są szyfrowane.
Ustawienia numeru programowalnego (PCN) dla kart Mifare Classic			
Typ sektora		0 – Brak 1 – SSN (Secure Sector Number) 2 – MSN (MAD Sector Number)	Parametr określa typ sektora karty w którym zapisany jest numer PCN. W przypadku wyboru wartości zero kod karty będzie formowany wyłącznie z numeru seryjnego karty (CSN) z pominięciem numeru PCN.
Kodowanie		0 – BIN 1 – HEX ASCII	Parametr określa sposób kodowania danych w jakim zapisany jest numer PCN w bloku danych na karcie.
Pozycja pierwszego bajtu (FBP)		0..15	Pozycja najmłodszego bajtu (LSB) w bloku danych od którego realizowany będzie odczyt kodu PCN.
Pozycja ostatniego bajtu (LBP)		0..15	Pozycja najstarszego bajtu (MSB) w bloku danych do którego realizowany będzie odczyt kodu PCN.
Numer sektora		0..39	Numer sektora danych na karcie z którego odczytywany będzie numer PCN.
Numer aplikacji (AID)		0000 – FFFF	2-bajtowy numer aplikacji AID w sektorze MAD karty określający sektor z którym zapisany jest numer PCN. Nastawa jest brana pod uwagę wyłącznie w przypadku wyboru sektora MSN. Domyślnie: AID=5156 (Roger AID).
Numer bloku		0..14	Numer bloku w sektorze w którym zapisany jest numer PCN. Dla sektorów 0..31 dopuszczalne są bloki 0..2 a dla sektorów 32..39 bloki 0..14.
Typ klucza		0 – Klucz typu A 1 – Klucz typu B 2 – Klucz Roger (RSS)	Typ klucza dostępu do sektora z numerem PCN.
Klucz		000000000000 – FFFFFFFFFFFFFF	6-bajtowy (12 cyfr HEX) klucz dostępu do sektora z numerem PCN.
Ustawienia numeru programowalnego (PCN) dla kart Mifare Plus			
Typ sektora		0 – Brak 1 – SSN (Secure Sector Number) 2 – MSN (MAD Sector Number)	Parametr określa typ sektora karty w którym zapisany jest numer PCN. W przypadku wyboru wartości zero kod karty będzie formowany wyłącznie z numeru seryjnego karty (CSN) z pominięciem numeru PCN.
Kodowanie		0 – BIN 1 – HEX ASCII	Parametr określa format w jakim zapisany jest numer PCN w bloku danych na karcie.
Pozycja pierwszego bajtu (FBP)		0..15	Pozycja najmłodszego bajtu (LSB) w bloku danych od którego realizowany będzie odczyt kodu PCN.
Pozycja ostatniego bajtu (LBP)		0..15	Pozycja najstarszego bajtu (MSB) w sektorze programowalnym do którego realizowany będzie odczyt numeru PCN.


Numer sektora	0..39	Numer sektora danych na karcie z którego odczytywany będzie numer PCN.
Numer aplikacji (AID)	0000..FFFF	2-bajtowy numer aplikacji AID w sektorze MAD określający sektor z którym zapisany jest numer PCN. Nastawa jest brana pod uwagę wyłącznie w przypadku wyboru sektora MSN. Domyślnie: AID=5156 (Roger AID).
Numer bloku	0..14	Numer bloku w sektorze z którego odczytywany będzie numer PCN. Dla sektorów 0..31 dopuszczalne są bloki 0..2 a dla sektorów 32..39 bloki 0..14.
Typ klucza	0 – Klucz typu A 1 – Klucz typu B	Typ klucza dostępu do sektora z numerem PCN.
Klucz	0000000000000000 0000000000000000..F FFFFFFFFFFFFFFFF FFFFFFFFFFFF	16-bajtowy (32 cyfry HEX) klucz dostępu do sektora z numerem PCN.
Ustawienia numeru programowalnego (PCN) dla kart Mifare DESFire		
Typ sektora	0 – BrakNONE 1 – Plik DESFire	Parametr określa typ sektora karty w którym zapisany jest numer PCN. W przypadku wyboru wartości zero kod karty będzie formowany wyłącznie z numeru CSN. W przypadku wyboru wartości jeden kod karty będzie pobierany z pliku na karcie.
Kodowanie	0 – BIN 1 – HEX ASCII	Określa format danych zapisanych w pliku na karcie zawierającym numer PCN.
Pozycja pierwszego bajtu (FBP)	0..15	Pozycja najmłodszego bajtu (LSB) w pliku od którego realizowany będzie odczyt numeru PCN.
Pozycja ostatniego bajtu (LBP)	0..15	Pozycja najstarszego bajtu (MSB) w pliku do którego realizowany będzie odczyt numeru PCN.
Numer aplikacji (AID)	00000..FFFFF	3-bajtowy numer aplikacji w której umieszczony został plik z numerem PCN. Karta Mifare DESFire może zawierać do 28 numerów AID.
Identyfikator pliku (FID)	0..32	Numer pliku w którym przechowywany jest numer PCN. Dla kart DESFire EV0 dopuszczalne są numery od 0 do 16 natomiast dla DESFire EV1 od 0 do 32.
Szyfrowanie	0 – bez szyfrowania 1 – bez szyfrowania z znacznikiem MAC 2 – z szyfrowaniem	Parametr określa sposobu szyfrowania komunikacji (Communication Protection Level) pomiędzy karą a czytnikiem. Sposób szyfrowania zdefiniowany dla pliku. Dopuszczalne wartości: 0 - dane przesyłane bez szyfrowania 1 - dane przesyłane bez szyfrowania zakończone znacznikiem MAC, wyznaczany na podstawie algorytmu CMAC 2 - dane przesyłane zaszyfrowane
Numer klucza	0..13	Określa numer klucza aplikacji użytego do odczytu pliku.

Typ klucza	0 – TDES Crypto DESFire Native Mode 1 – TDES Crypto Standard Mode 2 – 3TDES Crypto 3 – AES128 Crypto	Typ klucza dostępu do pliku.
Klucz	0000000000000000 0000000000000000..F FFFFFFFFFFFFFFFF FFFFFFFFFFFFFFFF	Klucz dostępu do pliku z numerem PCN. Klucz typu 3TDES zawiera 24 bajty (48 cyfry HEX), klucze TDES i AES zawierają 16 bajtów (32 cyfry HEX).


3.2 Manualne programowanie trybu pracy

Procedura manualnego programowania trybu pracy umożliwia wybór trybu pracy czytnika bez konieczności użycia programu RogerVDM.

Procedura Programowania trybu pracy:

1. Usuń wszystkie połączenia z linii CLK i DTA.
2. Załóż zworkę na kontakty MEM (rys. 4).
3. Wykonaj restart czytnika (wyłącz/włącz zasilanie lub zewrzyj na chwilę styki RST).
4. Gdy LED SYSTEM  zacznie pulsować wprowadź trzy cyfry określające tryb pracy (tabela 2).
5. Usuń zworkę z kontaktów MEM wykonaj restart czytnika.

Jeśli w kroku czwartym procedury wybrany został jeden z trybów Wiegand (kod 1xx) to linie IN1 i IN2 zostały automatycznie skonfigurowane do następujących funkcji:

- IN1: Sterownie wskaźnikiem LED OPEN 
- IN2: Sterownie głośnikiem

Jeśli zachodzi potrzeba funkcje te można zmienić z poziomu programu RogerVDM.

Tabela 2. Kodowanie trybu pracy	
Kod	Tryb pracy
000	RACS CLK/DTA adres ID=0
001	RACS CLK/DTA adres ID=1
002	RACS CLK/DTA adres ID=2
003	RACS CLK/DTA adres ID=3
10x	26 bit Wiegand
11x	34 bit Wiegand
12x	42 bit Wiegand
13x	66 bit Wiegand
14x	32 bit Wiegand bez bitów kontrolnych
15x	32 bit Wiegand rewersyjny (bity nadawane są do LSB do MSB, bez bitów kontrolnych)

W miejscach oznaczonych przez "x" należy wstawić odpowiednią cyfrę, która będzie określała zasady transmisji klawiszy i/lub kodów PIN. Zasady kodowania pozycji „x” opisane zostały w tabeli 3.

W przypadku czytników bez klawiatury trzy cyfry konfigurujące tryb pracy wprowadza się metodą wielokrotnego odczytu identyfikatora zbliżeniowego. W metodzie tej w celu wprowadzenia cyfry N należy n-krotnie odczytać identyfikator a następnie odczekać do momentu pojawienia się podwójnego bip-u a po tym sygnale można programować kolejną cyfrę. Emulację cyfry 0 wykonuje się przez 10-krotny odczyt identyfikatora. Do programowania cyfr metodą wielokrotnego odczytu można użyć dowolną kartę zbliżeniową standardu ISO 14443A.

Przykład:

Aby zaprogramować tryb 001 należy:

- odczytać 10-krotnie identyfikator i zaczekać na podwójny bip
- odczytać 10-krotnie identyfikator i zaczekać na podwójny bip
- odczytać 1-krotnie identyfikator i zaczekać na podwójny bip

Tabela 3. Opcje transmisji klawiatury i kodów PIN		
Kod	Nazwa	Opis
X=0	Kody PIN od 1..10 cyfr transmitowanych w postaci BCD	Każdy naciśnięty klawisz jest zapamiętywany w 6-znakowym buforze, transmisja całego kodu następuje z chwilą naciśnięcia klawisza [#] który oznacza koniec kodu PIN (znak [#] nie jest transmitowany). Kod PIN jest przesyłany jako liczba w kodzie BCD.
X=1	Kody PIN od 1..12 cyfr transmitowanych w postaci binarnej	Każdy naciśnięty klawisz jest zapamiętywany w 6-znakowym buforze, transmisja całego kodu następuje z chwilą naciśnięcia klawisza [#] który oznacza koniec kodu PIN (znak [#] nie jest transmitowany). Kod PIN jest przesyłany jako liczba w kodzie binarnym.
X=2	Każdy naciśnięty klawisz transmitowany osobno w postaci liczby 4-bitowej plus 2 bity kontrolne	Każdy naciśnięty klawisz jest natychmiast wysyłany w postaci ciągu 6 bitów (EXXXXP) reprezentujących kod naciśniętego klawisza (bity XXXX) oraz dwóch bitów kontrolnych (E-even i P-parity), każdy z bitów kontrolnych odnosi się do połowy przekazu, format ten jest zgodny z czytnikiem HID 5355, opcja „with parity”. Kodowanie klawiszy wg tabeli B.
X=3	Każdy naciśnięty klawisz transmitowany osobno w postaci liczby 4-bitowej bez bitów kontrolnych	Każdy naciśnięty klawisz jest natychmiast wysyłany w postaci ciągu 4 bitów (XXXX) reprezentujących kod naciśniętego klawisza bez dodatkowych bitów kontrolnych (brak bitów E i P), format ten jest zgodny z czytnikiem HID 5355, opcja „without parity”. Kodowanie klawiszy wg tabeli B.
X=4	Każdy naciśnięty klawisz transmitowany osobno w postaci liczby 8-bitowej plus 2 bity kontrolne	Każdy naciśnięty klawisz jest natychmiast wysyłany w postaci ciągu 10 bitów (XXXXXXXXXP) reprezentujących kod naciśniętego klawisza (bity XXXXXXXX) oraz dwóch bitów kontrolnych (E-even i P-parity), każdy z bitów kontrolnych odnosi się do połowy przekazu. Kodowanie klawiszy wg tabeli A.
X=5	Każdy naciśnięty klawisz transmitowany osobno w postaci liczby 8-bitowej bez bitów kontrolnych	Każdy naciśnięty klawisz jest natychmiast wysyłany w postaci ciągu 8 bitów (XXXXXXXX) reprezentujących kod naciśniętego klawisza bez dodatkowych bitów kontrolnych (brak bitów E i P). Kodowanie klawiszy wg tabeli A.

X=6	Kody PIN 1..6 cyfr, klawisze są buforowane a następnie wysłane w postaci jednego ciągu 26 bitów (w tym dwa bity kontrolne)	<p>Każdy naciśnięty klawisz jest zapamiętywany w 6-znakowym buforze, transmisja całego kodu następuje z chwilą naciśnięcia szóstego klawisza lub wcześniej po naciśnięciu klawisza [#]. Każda cyfra kodu jest kodowana na czterech bitach. Jeśli w przeciągu 15s nie zostanie naciśnięty żaden klawisz czytnik kasuje wcześniej zapamiętane klawisze. Czytnik wysyła zawsze 6 cyfr, jeśli kod jest krótszy to brakujące pozycje uzupełnia zerami. Kodowanie klawiszy wg tabeli B (poniżej).</p> <p>Przykład: Wprowadzono „1234#” – czytnik wysyła 001234 Wprowadzono „123456” – czytnik wysyła 123456</p>
-----	--	---

Tabela A. Kodowania klawiszy na ośmiu bitach		
Klawisz	Kod HEX (szesnastkowy)	Kod BIN (binarny)
0	F0	11110000
1	E1	11100001
2	D2	11010010
3	C3	11000011
4	B4	10110100
5	A5	10100101
6	96	10010110
7	87	10000111
8	78	01111000
9	69	01101001
*	5A	01011010
#	4B	01001011
F1	3C	00111100
F2	2D	00101101


Tabela B. Kodowania klawiszy na czterech bitach		
Klawisz	Kod ASCII	Kod BIN (binarny)
0	0	0000
1	1	0001
2	2	0010
3	3	0011
4	4	0100
5	5	0101
6	6	0110
7	7	0111

8	8	1000
9	9	1001
*	A	1010
#	B	1011

3.3 Procedura Resetu pamięci

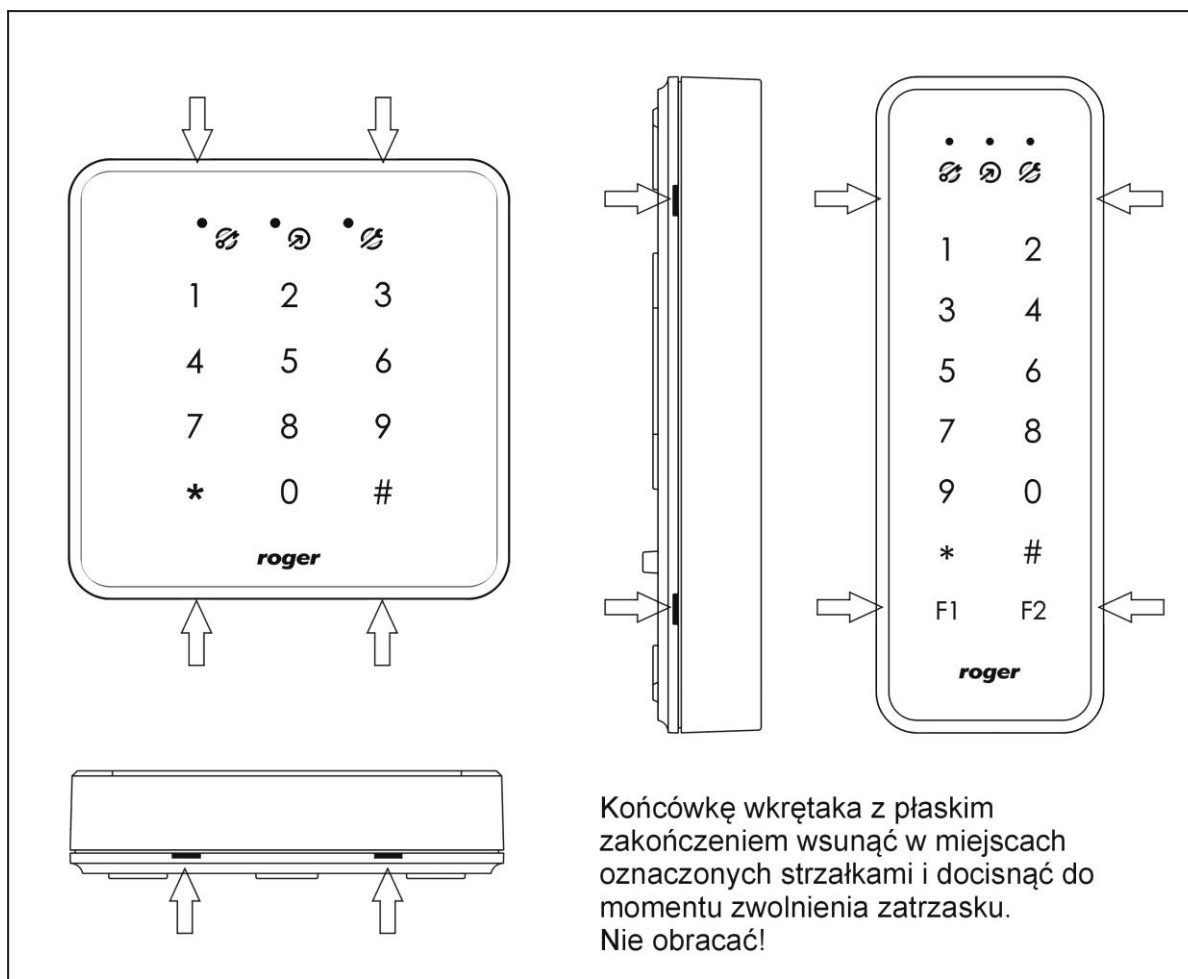
Procedura Resetu pamięci kasuje wszystkie dotychczasowe nastawy czytnika, przywraca ustawienia fabryczne i ustawia tryb pracy RACS adres ID=0.

Procedura resetu pamięci:

1. Usuń wszystkie połączenia z linii CLK i DTA.
2. Załóż zwórkę na kontakty MEM (rys. 4).
3. Wykonaj restart czytnika (wyłącz/włącz zasilanie lub zewrzyj na chwilę styki RST).
4. Gdy LED SYSTEM  zacznie pulsować wciśnij * lub zbliż 11-krotnie dowolną kartę zbliżeniową zgodną z ISO 14443A.
5. Usuń zwórkę z kontaktów MEM i wykonaj restart czytnika.

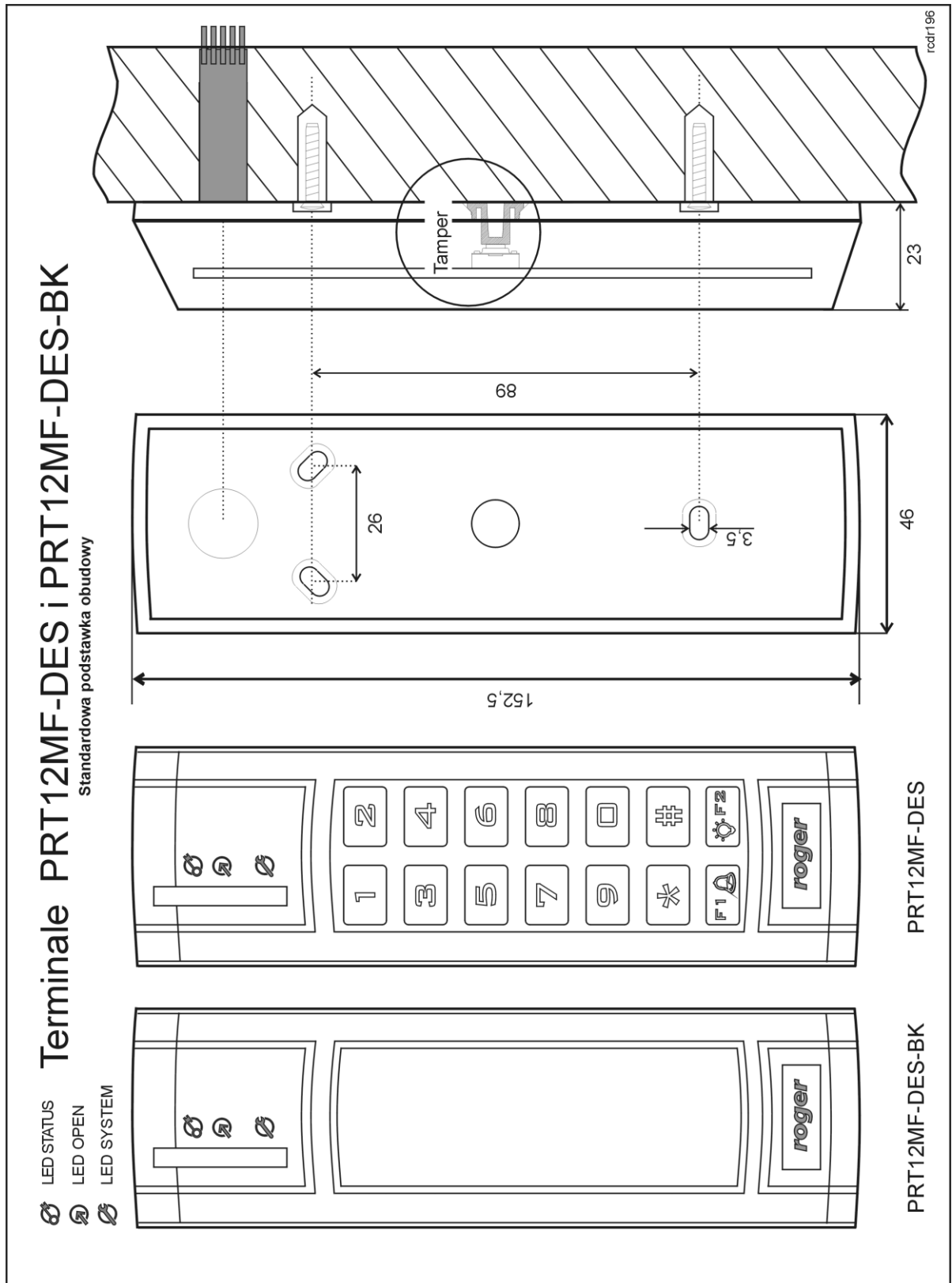
4. ZASADY INSTALACJI

- Czytnik powinien być zamontowany na pionowym fragmencie konstrukcji (ściany) z dala od źródeł ciepła i wilgoci.
- Podstawę czytnika należy zamontować przy pomocy dostarczonych wkrętów zgodnie z orientacją pokazaną na rysunkach instalacyjnych i tak aby dźwignia czujnika antysabotażowego (TAMPER) oparła się o podłoże i dociskała styki łącznika.
- Czytnik PRT82MF/PRT84MF składa się z panelu przedniego oraz podstawy, które fabrycznie są ze sobą połączone i przed instalacją należy je rozdzielić przy pomocy dołączonego klucza lub wkrętaka z płaską końcówką zgodnie z rys. 6.
- Konstrukcja mechaniczna obudowy PRT82MF umożliwia montaż na podtynkowej puszcze elektroinstalacyjnej o średnicy 60 mm
- Czytnik PRT12MF-DES dostarczany jest z podstawą niską i wysoką. Podstawę wysoką można użyć w celu łatwiejszego ułożenia przewodów podłączeniowych i/lub w celu redukcji wpływu metalowego podłoża na zasięg odczytu kart.
- Wszelkie połączenia elektryczne należy wykonać bez obecności napięcia.
- W przypadku gdy czytnik i kontroler zasilane są z osobnych źródeł to konieczne jest zwarcie minusa zasilania czytnika z minusem zasilania kontrolera. Nigdy nie zwierzać plusów zasilania.
- Urządzenie można okresowo czyścić za pomocą lekko zwilżonej tkaniny i łagodnych detergentów niezawierających środków ściernych. W szczególności nie wolno do czyszczenia stosować alkoholi, rozpuszczalników, benzyn, środków dezynfekujących, kwasów, odrdzewiaczy, itp. Uszkodzenia wynikłe z nieprawidłowo przeprowadzonej konserwacji lub niewłaściwej eksploatacji nie podlegają gwarancji.

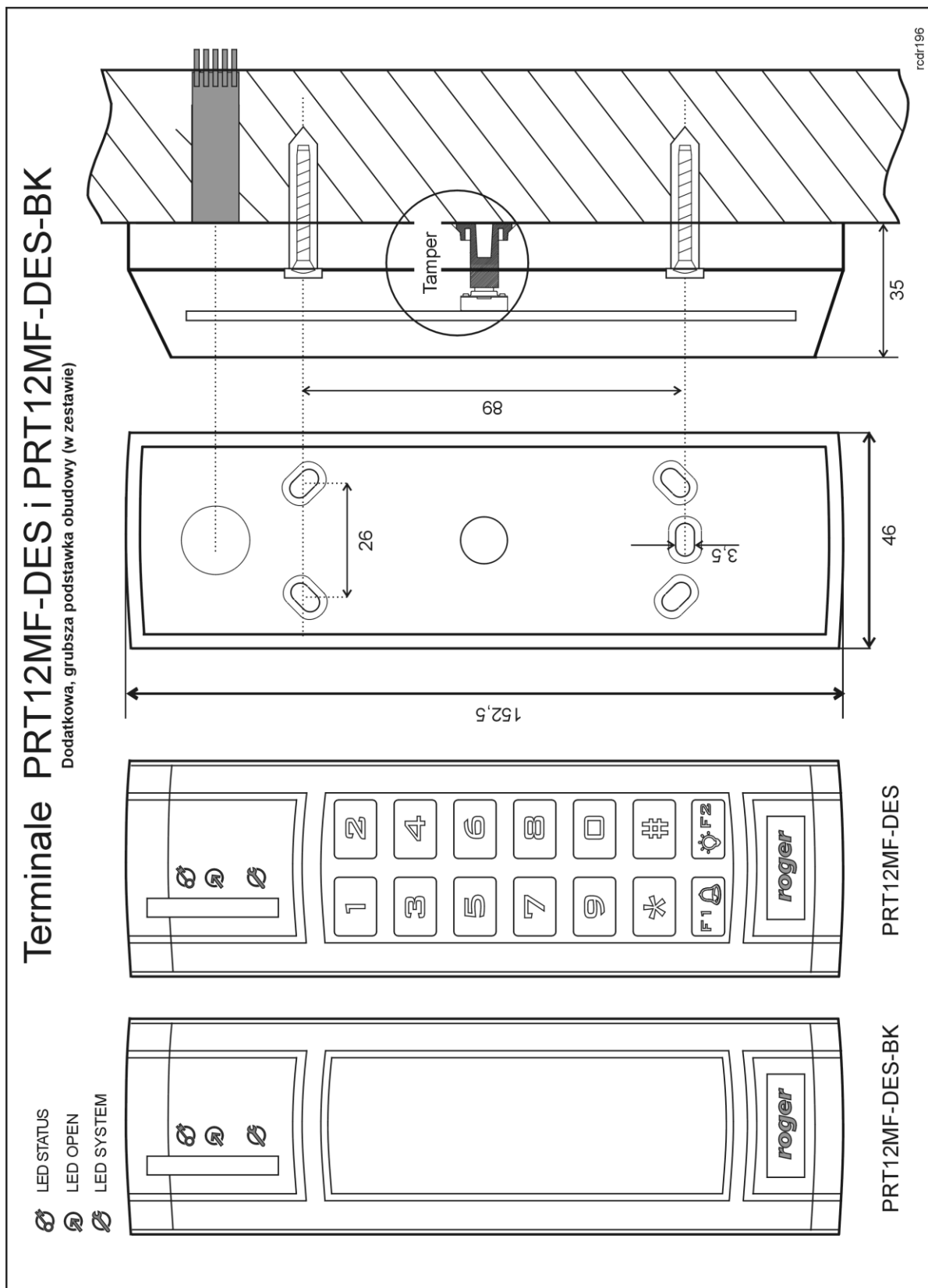


Rys. 6 Demontaż obudowy PRT82MF/PRT84MF.

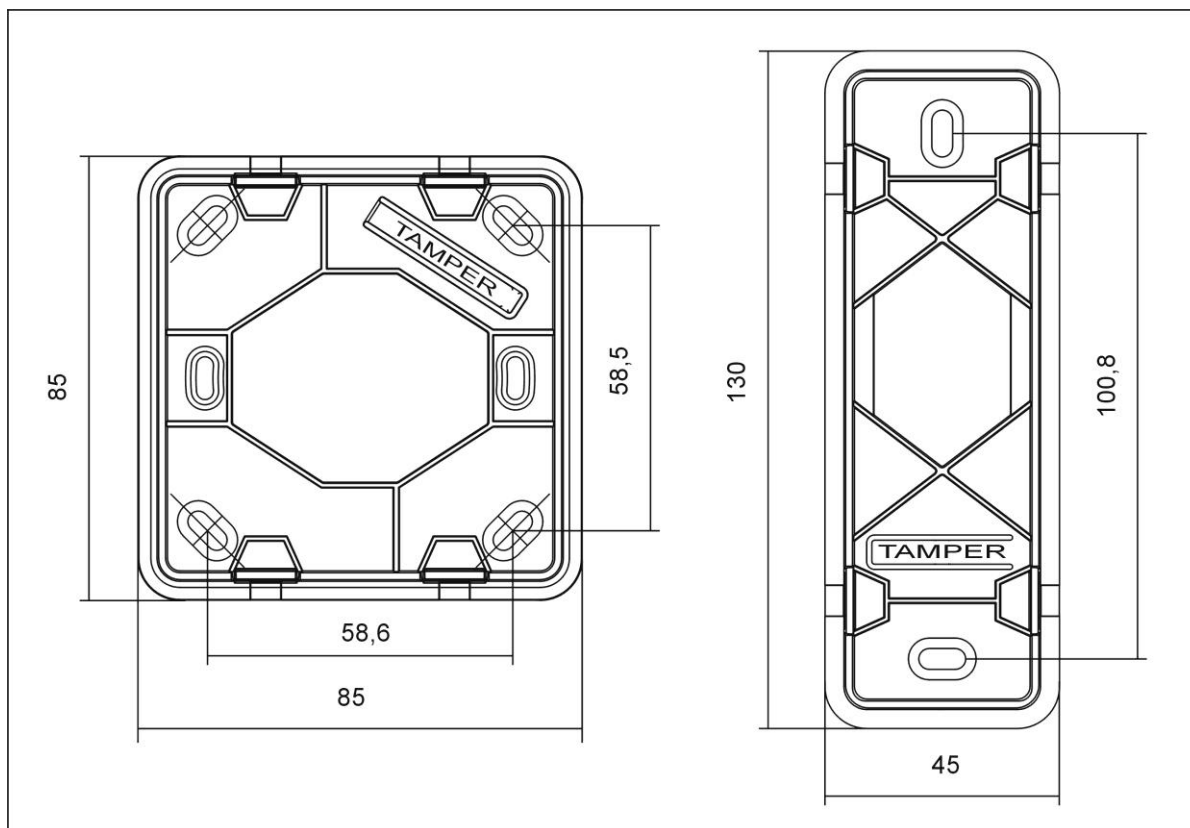
Tabela 4. Opis przewodów podłączeniowych		
Nazwa	Kolor przewodu	Opis
12V	Czerwony	Plus zasilania
GND	Niebieski	Minus zasilania
CLK	Zielony	Magistrala komunikacyjna RACS CLK/DTA, linia Clock
DTA	Brązowy	Magistrala komunikacyjna RACS CLK/DTA, linia Data
IN1	Żółty	Linia wejściowa IN1
IN2	Różowy	Linia wejściowa IN2
TAMP	Szary	Łącznik ochrony antysabotażowej, normalnie zwarty kiedy obudowa jest zamknięta i przylega do podłoża, styki bezpotencjałowe.
TAMP	Biały	



Rys. 7 Wymiary oraz lokalizacja dźwigni czujnika otwarcia czytnika – niska Podstawa



Rys. 8 Wymiary oraz lokalizacja dźwigni czujnika otwarcia czytnika – wysoka podstawa



Rys. 9 Wymiary oraz lokalizacja dźwigni czujnika otwarcia czytnika

5. AKTUALIZACJA OPROGRAMOWANIA

Aktualizację oprogramowania firmowego czytnika (tzw. fleszowanie) realizuje się za pomocą programu RogerVDM oraz interfejsu komunikacyjnego RUD-1. Plik z aktualnym firmware dostępny jest na stronie www.roger.pl.

Sposób aktualizacji oprogramowania:

1. Podłącz czytnik do interfejsu RUD-1 zgodnie z rys. 3.
2. Załóż zworkę na kontakty FDM (rys. 4).
3. Uruchom program RogerVDM.
4. Wybierz polecenie *Narzędzia -> Aktualizuj oprogramowanie*.
5. Wskaż typ urządzenia, port komunikacyjny pod którym zainstalował się RUD-1 oraz ścieżkę dostępu do pliku firmware (*.hex).
6. Kliknij *Aktualizuj* i postępuj zgodnie z komunikatami na ekranie.

Rys. 10 Widok okna aktualizacji oprogramowania.

6. DANE TECHNICZNE

Tabela 5. Dane techniczne	
Napięcie zasilania	Nominalne 12VDC, dopuszczalne 10-15VDC
Pobór prądu (średni)	PRT12MF-DES: ~70 mA PRT12MF-DES-BK: ~50 mA PRT82MF: ~60 mA PRT82MF-BK: ~45 mA PRT84MF: ~65 mA PRT84MF-BK: ~50 mA
Wejścia	Dwie (IN1..IN2) dwustanowe linie wejściowe NO/NC, próg przełączania ok. 3.5V
Ochrona antysabotażowa (TAMPER)	Izolowane styki 50mA/24V, zwarte gdy obudowa zamknięta
Karty	13.56MHz zgodne z ISO14443A i MIFARE
Zasięg odczytu	Do 7 cm (dla wzorcowych kart ISO MIFARE® Ultralight, Classic) Do 5 cm (dla wzorcowych kart ISO MIFARE® DESFire EV1, Plus) Uwaga: Zasięg odczytu jest definiowany dla kart zbliżeniowych dobrej jakości w optymalnym położeniu względem czytnika. Dla wszystkich czytników optymalny odczyt karty jest od frontu urządzenia.
Odległości	Do 150 m długości magistrali RACS CLK/DTA pomiędzy kontrolerem a czytnikiem

Stopień ochrony	PRT12MF-DES: IP65 PRT82MF/PRT84MF: IP41
Klasa środowiskowa (wg EN 50133-1)	Klasa IV, warunki zewnętrzne ogólne, temperatura otoczenia: -25°C- +60°C, wilgotność względna od 10 do 95% (bez kondensacji) Klasa II, warunki wewnętrzne, temperatura otoczenia: -10°C- +50°C, wilgotność względna: 10 to 95% (bez kondensacji) PRT12MF-DES: Klasa IV PRT82MF/PRT84MF: Klasa II
Wymiary W x S x G i waga	PRT12MF-DES: 152,5 x 46 x 23(35) mm; 150g PRT82MF: 85 x 85 x 22 mm; 100g PRT84MF: 130 x 45 x 22 mm; 100g
Certyfikaty	CE


7. OZNACZENIA HANDLOWE

Tabela 6. Oznaczenia handlowe	
PRT12MF-DES	Zewnętrzny czytnik kart standardu 13.56 MHz ISO/IEC 14443A/MIFARE® Ultralight, Classic, DESFire EV0/EV1 i Plus, obudowa ciemnoszara, klawiatura silikonowa z podświetleniem, kabel podłączeniowy 0,5m.
PRT12MF-DES-BK	Zewnętrzny czytnik kart standardu 13.56 MHz ISO/IEC 14443A/MIFARE® Ultralight, Classic, DESFire EV0/EV1 i Plus, obudowa ciemnoszara, kabel podłączeniowy 0,5m.
PRT82MF-B	Wewnętrzny czytnik kart standardu 13.56 MHz ISO/IEC 14443A/MIFARE® Ultralight, Classic, obudowa ciemnoszara, klawiatura sensoryczna z podświetleniem, zaciski śrubowe
PRT82MF-BK-B	Wewnętrzny czytnik kart standardu 13.56 MHz ISO/IEC 14443A/MIFARE® Ultralight, Classic, obudowa ciemnoszara, zaciski śrubowe
PRT82MF-W	Wewnętrzny czytnik kart standardu 13.56 MHz ISO/IEC 14443A/MIFARE® Ultralight, Classic, obudowa biała, klawiatura sensoryczna z podświetleniem, zaciski śrubowe
PRT82MF-BK-W	Wewnętrzny czytnik kart standardu 13.56 MHz ISO/IEC 14443A/MIFARE® Ultralight, Classic, obudowa biała, zaciski śrubowe
PRT84MF-B	Wewnętrzny czytnik kart standardu 13.56 MHz ISO/IEC 14443A/MIFARE® Ultralight, Classic, obudowa ciemnoszara, klawiatura sensoryczna z podświetleniem, zaciski śrubowe
PRT84MF-BK-B	Wewnętrzny czytnik kart standardu 13.56 MHz ISO/IEC 14443A/MIFARE® Ultralight, Classic, obudowa ciemnoszara, zaciski śrubowe
PRT84MF-W	Wewnętrzny czytnik kart standardu 13.56 MHz ISO/IEC 14443A/MIFARE® Ultralight, Classic, obudowa biała, klawiatura sensoryczna z podświetleniem, zaciski śrubowe
PRT84MF-BK-W	Wewnętrzny czytnik kart standardu 13.56 MHz ISO/IEC 14443A/MIFARE® Ultralight, Classic, obudowa biała, zaciski śrubowe
RUD-1	Przenośny interfejs komunikacyjny USB z wyjściem zasilającym 12VDC.

8. HISTORIA PRODUKTU

Tabela 7. Historia produktu PRT12MF-DES			
Moduł elektroniczny	Oprogramowanie firmowe	Data	Opis
v1.0	fv1.0.8.126	08/07/2015	Pierwsza wersja handlowa produktu

Tabela 8. Historia produktów PRT82MF i PRT84MF			
Moduł elektroniczny	Oprogramowanie firmowe	Data	Opis
v1.0	fv1.0.4.116	08/08/2014	Pierwsza wersja handlowa produktu
v1.0	fv1.0.8.126	08/07/2015	Zmiana procedury Resetu Pamięci oraz dodana procedura Programowania Trybu Pracy. Zmniejszenie poboru prądu czytników.
v2.0	fv2.0.8.126	08/07/2015	Zwiększenie zasięgu odczytu PRT84MF.

	<p>Symbol ten umieszczony na produkcie lub opakowaniu oznacza, że tego produktu nie należy wyrzucać razem z innymi odpadami gdyż może to spowodować negatywne skutki dla środowiska i zdrowia ludzi. Użytkownik jest odpowiedzialny za dostarczenie zużytego sprzętu do wyznaczonego punktu gromadzenia zużytych urządzeń elektrycznych i elektronicznych. Szczegółowe informacje na temat recyklingu można uzyskać u odpowiednich władz lokalnych, w przedsiębiorstwie zajmującym się usuwaniem odpadów lub w miejscu zakupu produktu. Gromadzenie osobno i recykling tego typu odpadów przyczynia się do ochrony zasobów naturalnych i jest bezpieczny dla zdrowia i środowiska naturalnego. Masa sprzętu podana jest w instrukcji.</p>
---	---

Kontakt:
Roger sp. z o.o. sp.k.
82-400 Sztum
Gościszewo 59
Tel.: +48 55 272 0132
Faks: +48 55 272 0133
Pomoc tech.: +48 55 267 0126
Pomoc tech. (GSM): +48 664 294 087
E-mail: pomoc.techniczna@roger.pl
Web: www.roger.pl