

Roger Access Control System

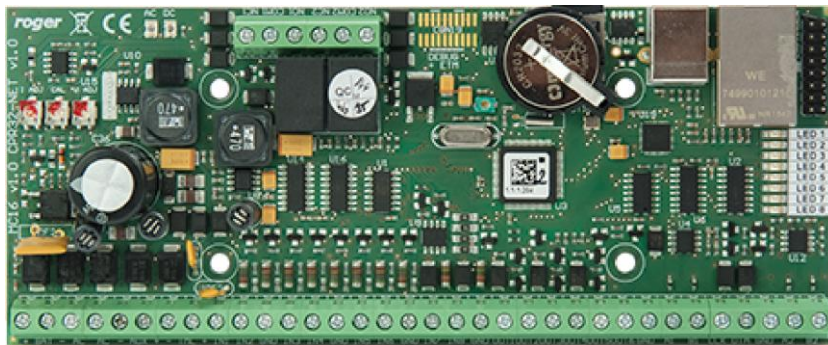
Instrukcja obsługi ekspandera we/wy z interfejsem APERIO

MCX16-AP

Wersja produktu: 1.1

Oprogramowanie firmowe: 1.0.2.x

Wersja dokumentu: Rev. A



rcdr306

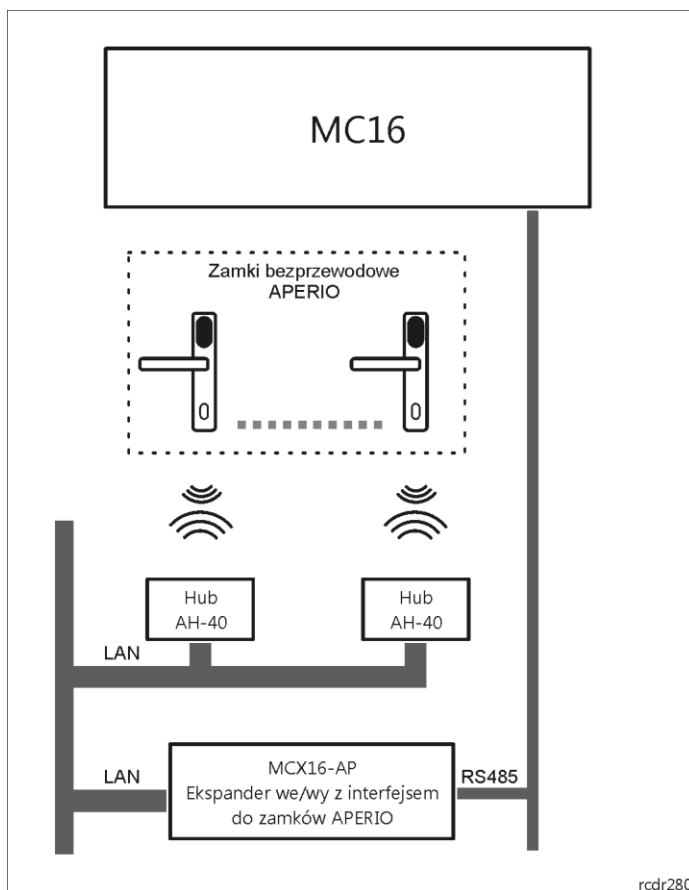
Budowa i przeznaczenie

MCX16-AP jest ekspanderem we/wy umożliwiającym wykorzystanie bezprzewodowych zamków APERIO (ASSA ABLOY) jako terminali dostępu w systemie RACS 5. Ekspander pełni rolę interfejsu sprzętowego pośredniczącego w komunikacji pomiędzy zamkami a kontrolerem dostępu MC16. Ekspander komunikuje się z kontrolerem za pomocą magistrali RS485 a z systemem APERIO poprzez Ethernet (LAN). Dodatkowo MCX16-AP udostępnia do wykorzystania swoje linie wejściowe i wyjściowe.

Uwaga: Informacje uzupełniające na temat konfiguracji integracji systemów RACS 5 i Apero (ASSA ABLOY) podano w nocie aplikacyjnej AN034 dostępnej na stronie www.roger.pl.

Charakterystyka

- Interfejs do obsługi maks. 16 bezprzewodowych zamków APERIO (ASSA ABLOY)
- 8 wejść NO/NC
- 6 wyjść tranzystorowych 12V/1,0A
- 2 wyjścia przekaźnikowe NO/NC 30V/1,5A DC/AC
- Wyjścia zasilające 12V/1,0A i 12V/0,2A
- Zasilanie z transformatora 18VAC lub zewnętrznego zasilacza 12VDC
- Ładowanie akumulatora prądem 0,3A
- Zabezpieczenie przed głębokim rozładowaniem akumulatora
- Raportowanie stanów zasilania do kontrolera dostępu



Rys. 1 Zastosowanie ekspandera MCX16-AP jako interfejsu pomiędzy kontrolerem MC16 a zamkami APERIO

Licencja

Fabrycznie nowy ekspander jest dostarczany z oryginalną licencją przechowywaną w pliku MCX16AP.LIC na karcie pamięci ekspandera. Zawartość tego pliku określa maks. ilość obsługiwanych zamków APERIO. Plik licencji jest generowany indywidualnie dla każdego ekspandera i nie będzie akceptowany przez inne ekspandery. Rozszerzenie licencji polega na wymianie pliku MCX16AP.LIC na nowy. Zalecane jest

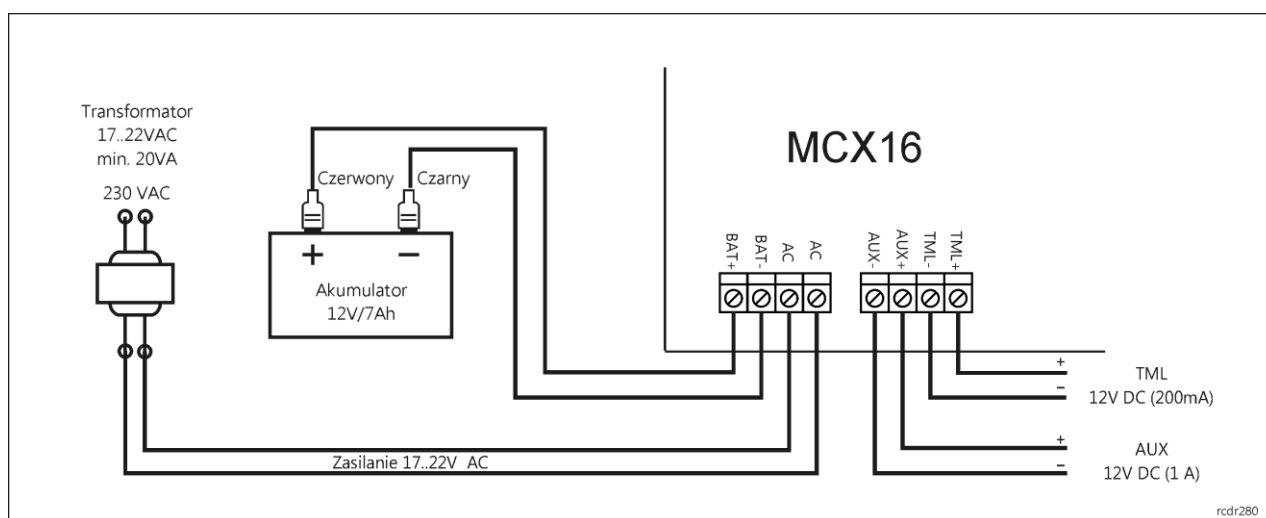
wykonanie kopii zapasowej zawartości karty pamięci i użycie jej na wypadek utraty danych. Jeśli nowa licencja pojawi się na karcie to do jej aktywacji niezbędne jest ponowne wykrycie kontrolera MC16 z podłączonym ekspanderem (Komenda *Wyszukaj i rozpoznaj* w programie VISO).

Uwaga: Jakakolwiek modyfikacja zawartości pliku licencji powoduje jego uszkodzenie. Ekspander MCX16-AP nie może funkcjonować bez ważnej licencji.

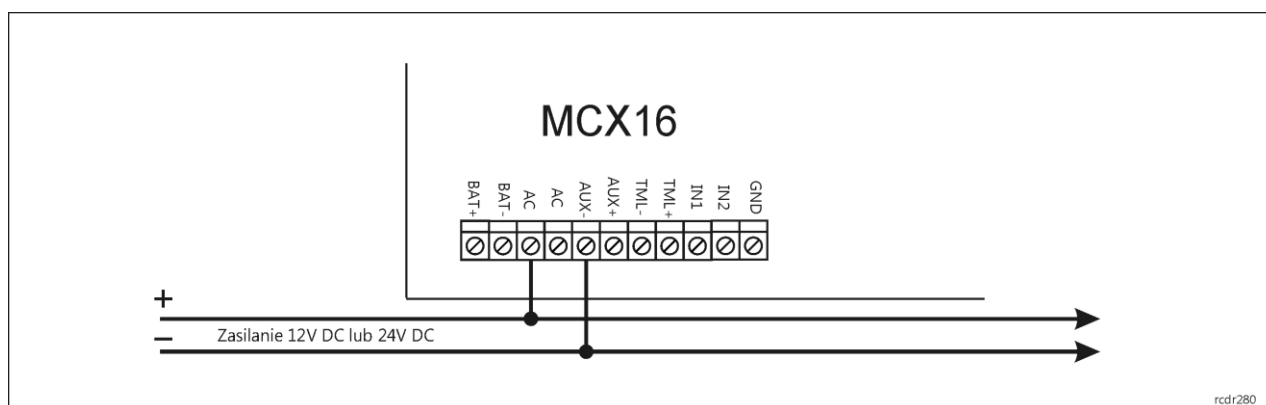
Zasilanie ekspandera i obsługa akumulatora

Moduł MCX16 wymaga zasilania z transformatora 230VAC/18VAC/40VA i w takim scenariuszu pracy udostępnia on wyjścia zasilające 12VDC (AUX, TML) dla urządzeń zewnętrznych. Opcjonalnie, może on być zasilany z napięcia stałego 12V lub 24V ale w przypadku zasilania 12VDC ekspander nie obsługuje bezpośrednio akumulatora rezerwowego a zasilanie awaryjne musi być zabezpieczone przez zasilacz zewnętrzny.

Uwaga: Nie jest możliwe uruchomienie modułu MCX16 jedynie na zasilaniu z akumulatora rezerwowego.



Rys. 2 Zasilanie ekspandera napięciem 18VAC



Rys. 3 Zasilanie ekspandera napięciem 12VDC/24VDC

Wejścia IN1-IN8

Ekspander jest wyposażony w osiem linii wejściowych IN1-IN8, które można skonfigurować, jako wejścia NO lub NC. Konfigurowanie elektrycznych parametrów wejść jest realizowane w trybie konfiguracji niskopoziomowej, którą wykonuje się z poziomu programu RogerVDM. Wejścia mogą być skonfigurowane do dowolnych funkcji w systemie za pomocą aplikacji zarządzającej VISO.

Wyjścia OUT1-OUT6

Ekspander posiada sześć wyjść tranzystorowych OUT1-OUT6 typu otwarty kolektor. Wyjścia mogą mieć polaryzację normalną lub polaryzację odwrotną. Gdy wyjście posiada polaryzację normalną to w stanie wyłączenia reprezentuje stan wysokiej impedancji a w stanie wyzwolenia, zwiera dołączony do niej potencjał z minusem zasilania. Gdy wejście posiada polaryzację odwrotną, w stanie normalnym zwiera dołączony do niego potencjał do masy natomiast w stanie załączenia reprezentuje stan wysokiej impedancji. Konfigurowanie polaryzacji wyjść jest realizowane w trybie konfiguracji niskopoziomowej, którą wykonuje się z poziomu programu RogerVDM. Domyślnie wyjścia posiadają Polaryzację normalną. Wyjścia mogą być skonfigurowane do dowolnych funkcji w systemie za pomocą aplikacji zarządzającej VISO.

Wyjścia REL1 i REL2

Ekspander wyposażony jest w dwa wyjścia przekaźnikowe REL1 i REL2, z których każde udostępnia jeden styk NO/NC o obciążalności 30V/1.5A. W przypadku braku zasilania wyjścia REL1 i REL2 pozostają w stanie wyłączenia. Wyjścia mogą być skonfigurowane do dowolnych funkcji w systemie za pomocą aplikacji zarządzającej VISO.

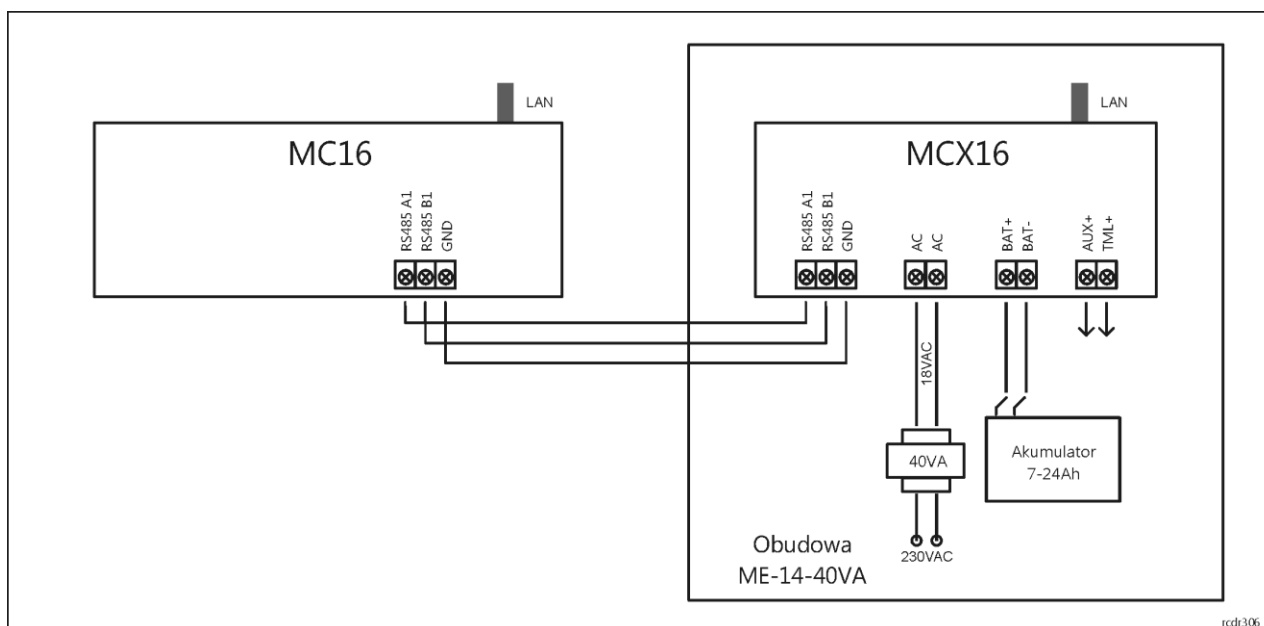
Wyjścia zasilania AUX

Wyjście zasilania AUX przeznaczone jest do zasilania urządzeń dodatkowych. Zacisk AUX+ podaje plus zasilania i jest zabezpieczony bezpiecznikiem elektronicznym 1,0A. Zacisk AUX- podaje minus zasilania i jest wewnętrznie zwarty z masą zasilania (GND).

Wyjście zasilania TML

Wyjście zasilania TML przeznaczone jest do zasilania urządzeń dodatkowych. Zacisk TML+ podaje plus zasilania i jest zabezpieczony bezpiecznikiem elektronicznym 0,2A. Zacisk TML- podaje minus zasilania i jest wewnętrznie zwarty z masą zasilania (GND).

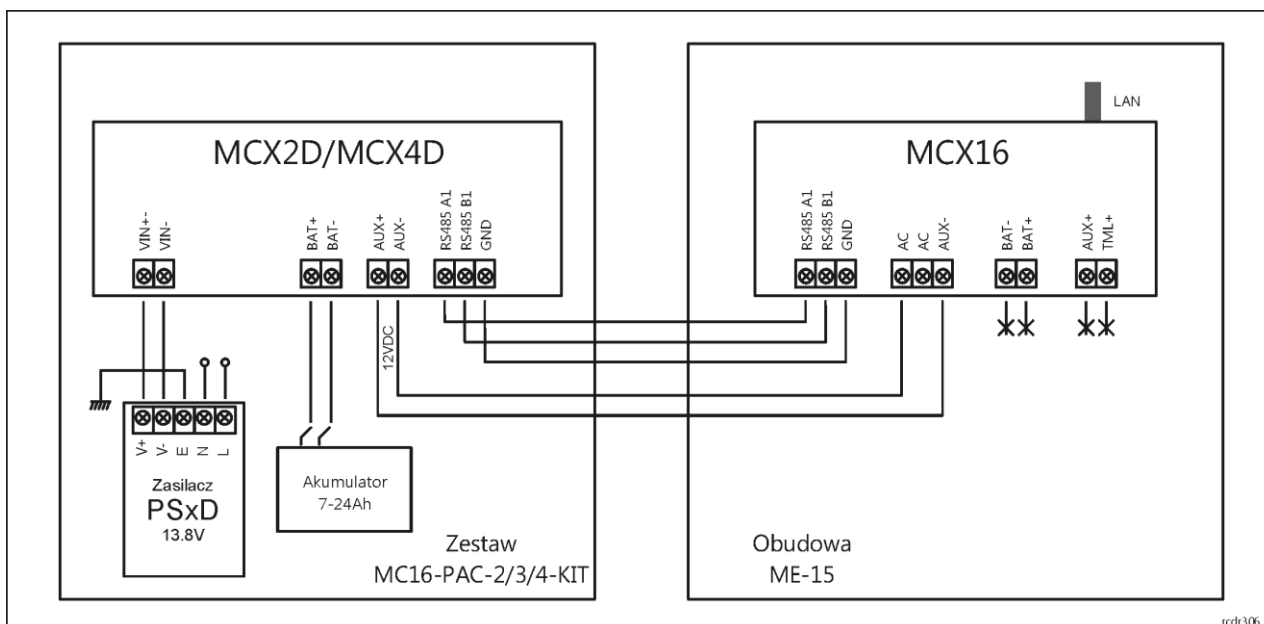
Podłączenie ekspandera do kontrolera dostępu



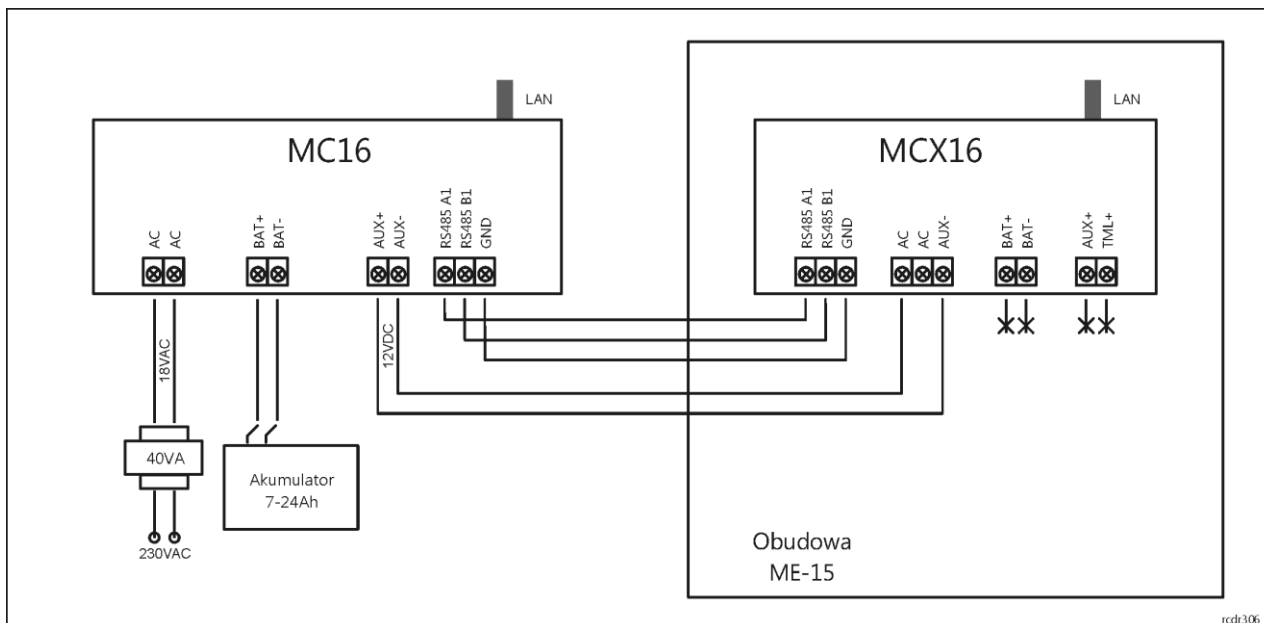
Rys. 4 Schemat połączeń dla ekspandera z własnym zasilaniem (zalecany)

Ekspander MCX16 jest urządzeniem rozszerzającym zasoby i możliwości kontrolera dostępu MC16. Po nadaniu adresu z zakresu 100-115 podłącza się go do magistrali komunikacyjnej RS485 kontrolera dostępu, na której zwykle funkcjonują też czytniki MCT oraz inne ekspandery MCX. W systemie RACS 5 można stosować dowolne topologie magistrali komunikacyjnej (np. gwiazda, drzewo) i nie jest wymagany montaż rezystorów dopasowujących (terminatorów) na końcach linii transmisyjnych. Do komunikacji można stosować dowolne kable sygnałowe np. U/UTP kat. 5. Wszystkie podłączone do magistrali RS485 urządzenia powinny mieć wspólną masę. Zastosowany standard transmisji RS485 umożliwia poprawną komunikację na odległości do 1200 metrów i charakteryzuje się wysoką odpornością na zakłócenia.

Zalecanym sposobem obsługi ekspandera jest zasilanie go z osobnego transformatora i wyposażenie we własny akumulator (rys. 4). Alternatywnie ekspander może być zasilany z wyjścia AUX ekspandera MCX2D/MCX4D w ramach zestawu MC16-PAC-2/3/4-KIT (rys. 5) albo z wyjścia AUX kontrolera MC16 z transformatorem 18VAC i własnym akumulatorem rezerwowym (rys. 6).

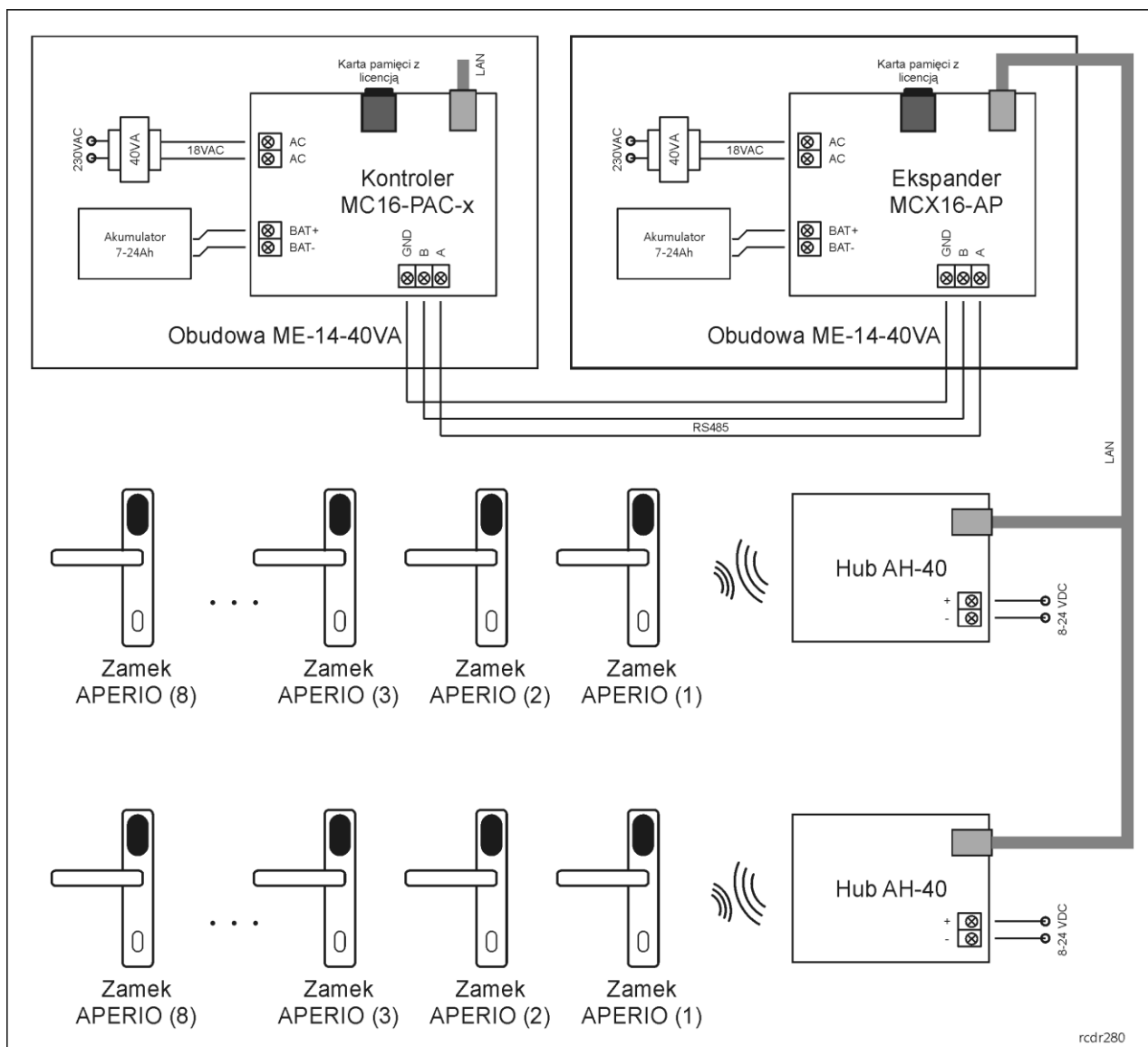


Rys. 5 Schemat połączeń dla ekspandera zasilanego z zestawu kontrolera MC16



Rys. 6 Schemat połączeń dla ekspandera zasilanego z kontrolera MC16

Schemat typowego podłączenia



Rys. 7 Schemat typowego podłączenia ekspandera MCX16-AP

Uwagi:

- Hub AH-40 może być zasilany metodą PoE, z zasilacza zewnętrznego 12VDC lub z wyjścia zasilającego AUX ekspandera MCX16-AP albo kontrolera MC16.
- Maksymalna odległość dla magistrali RS485 pomiędzy kontrolerem a ekspanderem to 1200m i może ona być wykonana standardowym przewodem U/UTP cat. 5.
- Kontroler MC16 poprzez ekspander(-y) MCX16-AP może obsłużyć w sumie do 16 zamków (przejęć) w zależności od swojej licencji.
- Kontroler MC16, ekspander MCX16-AP oraz huby AH-40 mogą funkcjonować w tej samej sieci LAN, niemniej komunikacja pomiędzy kontrolerem a ekspanderem jest realizowana jedynie poprzez magistralę RS485.

Konfiguracja urządzeń APERIO

Konfigurację urządzeń APERIO wykonać zgodnie z instrukcjami producenta, korzystając przede wszystkim z dokumentu ST-001322-F i programu Aperio Programming Application. W przypadku hubów AH-40 nie należy załączać szyfrowania komunikacji metodą TLS.

Konfiguracja ekspandera

Programowanie nastaw konfiguracyjnych ekspandera przeprowadza się w trybie konfiguracji niskopoziomowej za pośrednictwem programu RogerVDM poprzez sieci Ethernet. Konfiguracja niskopoziomowa ekspandera musi zostać wykonana przed jego podłączeniem do kontrolera MC16 w szczególności w zakresie adresu RS485, adresu IP, portu, klucza komunikacyjnego i parametrów urządzeń APERIO.

Konfiguracja niskopoziomowa z poziomu programu RogerVDM

- Odłącz zasilanie ekspandera.
- Zewrzyj linie CLK i DTA.
- Podłącz zasilanie ekspandera, wszystkie diody LED (od LED1 do LED8) zaczną pulsować.
- Oczekaj co najmniej 5s.
- Rozewrzyj linie CLK i DTA, diody LED przestaną pulsować, zaświeci się na stałe LED8.
- Uruchoom program RogerVDM.
- Wskaż model urządzenia *MCX16-AP v1.x*, wersję firmware i kanał komunikacyjny *Ethernet*.
- Wprowadź adres IP oraz klucz komunikacyjny (domyślnie odpowiednio 192.168.0.81, admin).
- Kliknij *Połącz*, program nawiąże połączenie z ekspanderem i automatycznie przejdzie do zakładki *Konfiguracja*.
- W zakładce *Konfiguracja* ustaw własny klucz komunikacyjny ekspandera, adres RS485, adres IP oraz stosownie do wymagań pozostałe nastawy konfiguracyjne w tym porty hubów oraz ID zamków.
- Kliknij przycisk *Wyślij do urządzenia* by przesłać nowe ustawienia do ekspandera.
- Opcjonalnie, zapisz ustawienia konfiguracyjne do pliku na dysku (polecenie *Zapisz do pliku...*).

Po zakończeniu konfiguracji niskopoziomowej ekspander może być podłączony do kontrolera dostępu i skonfigurowany w zakresie logiki funkcjonalnej z poziomu programu VISO zarządzającego systemem kontroli dostępu.

Parametry konfiguracyjne

Poniżej przedstawiono listę nastaw konfiguracyjnych ekspandera MCX16-AP. Wszystkie wymienione poniżej nastawy programuje się z programu RogerVDM w trakcie niskopoziomowej konfiguracji urządzenia.

Tabela 1. Nastawy konfiguracyjne ekspandera MCX16-AP	
Nazwa	Funkcja
Komunikacja	
Adres IP	Adres IP do komunikacji z ekspanderem za pomocą programu RogerVDM. Wartość domyślna: 192.168.0.81
Brama domyślna	Adres bramy. Wartość domyślna: 192.168.0.1
Maska podsieci	Maska podsieci. Wartość domyślna: 255.255.255.0
Klucz komunikacyjny	Hasło do komunikacji z ekspanderem za pomocą programu RogerVDM. Zakres wartości: 4-16 znaków ASCII. Wartość domyślna: admin.
Adres RS485	Adres ekspandera na magistrali RS485. Zakres wartości: 100-115. Wartość domyślna: 100.
Szyfrowanie komunikacji RS485	Parametr załącza szyfrowanie komunikacji na magistrali RS485. Zakres wartości: [0]: Nie, [1]: Tak. Wartość domyślna: Nie.
Hasło szyfrowania komunikacji RS485	Hasło do szyfrowania komunikacji na magistrali RS485. Zakres wartości: 4-16 znaków ASCII.
Opóźnienie sygnalizacji braku komunikacji [s]	Parametr określa opóźnienie, po jakim urządzenie zacznie sygnalizować brak komunikacji z kontrolerem za pomocą wskaźników LED. Zakres wartości: 0-64s. Wartość 0 wyłącza sygnalizację. Wartość domyślna: 10 s.

Tryb pracy	Parametr określa tryb pracy urządzenia. Zakres wartości: [0]: SingleID (zalecany), [1]: MultiID. Wartość domyślna: [0]: SingleID.
Huby Aperio	
Port huba 1	Parametr określa port huba 1 skonfigurowany za pomocą aplikacji Aperio Programming Application. Zakres wartości: 0-99999. Wartość domyślna: 0.
Port huba 2	Parametr określa port huba 2 skonfigurowany za pomocą aplikacji Aperio Programming Application. Zakres wartości: 0-99999. Wartość domyślna: 0.
Zamki Aperio (1-16)	
Zamek obsługiwany	Parametr określa czy zamek jest obsługiwany przez ekspander. Zakres wartości: [0]: Nie, [1]: Tak. Wartość domyślna: [0]: Nie.
ID zamka	Parametr określa 6 znakowy identyfikator zamka, który należy wprowadzić po wykryciu w aplikacji Aperio Programming Application. Zakres wartości 0-FFFFFF. Wartość domyślna: 0
Adres RS485	Parametr określa adres RS485 nadawany zamkowi przez ekspander. Parametr jest stosowany jedynie w przypadku ustawienia trybu pracy ekspandera [1]: MultiID. Zakres wartości: 100-131. Wartość domyślna: 101.
Ustawienia terminali	
Typ nośnika	Parametr określa typ nośnika zwracanego przez zamek. Wartość domyślna: [16]: Numer 40 bit.
Klasa nośnika	Parametr określa klasę nośnika zwracanego przez zamek. Wartość domyślna: [8]: MFC1K.
Typy wejść	
IN1-IN8	Parametr określa topologię linii wejściowej. Zakres wartości: [1]: NO, [2]: NC. Wartość domyślna: [1]: NO.
Odwrotna polaryzacja wyjść	
OUT1-OUT6, REL1, REL2	Parametr określa polaryzację linii wyjściowej. Zakres wartości: [0]: Nie, [1]: Tak. Wartość domyślna: [0]: Nie.
Ustawienia zasilania	
Cykliczne testowanie akumulatora [min]	Parametr określa czas pomiędzy kolejnymi testami poziomu naładowania podłączonego akumulatora. Zakres wartości 10-1440. Wartość domyślna: 10.
Zwłoka sygnalizacji braku zasilania AC [min]	Parametr określa czas po zaniku zasilania AC, po którym nastąpi sygnalizacja tego stanu. Zakres wartości 5-1440. Wartość domyślna: 5.
Komentarze obiektów ekspandera	
DEV, PWR, RTC, REL1-2, OUT1-6, IN1-8	Dowolny tekst, który pojawi się w programie zarządzającym VISO i ułatwi identyfikację tego obiektu.
Komentarze obiektów zamków (1-16)	
DEV, CDI, OUT, PWR	jw.

Reset pamięci

Procedura Resetu Pamięci przywraca fabryczne nastawy ekspandera takie jak adres IP 192.168.0.81 i klucz komunikacyjny admin.

- Odłącz zasilanie urządzenia.

- Naciśnij i wyjmij kartę pamięci FLASH.
- Za pomocą czytnika odczytaj kartę na komputerze.
- Usuń plik o nazwie Aperiio.ini.
- Umieść kartę ponownie w urządzeniu.
- Załącz zasilanie urządzenia.
- Uruchom program RogerVDM i przeprowadź konfigurację niskopoziomową.

Aktualizacja oprogramowania

Nowe oprogramowanie firmowe można wgrać do urządzenia z poziomu programu RogerVDM w trakcie konfiguracji niskopoziomowej lub bezpośrednio z karty pamięci urządzenia.

Aktualizacja oprogramowania z RogerVDM

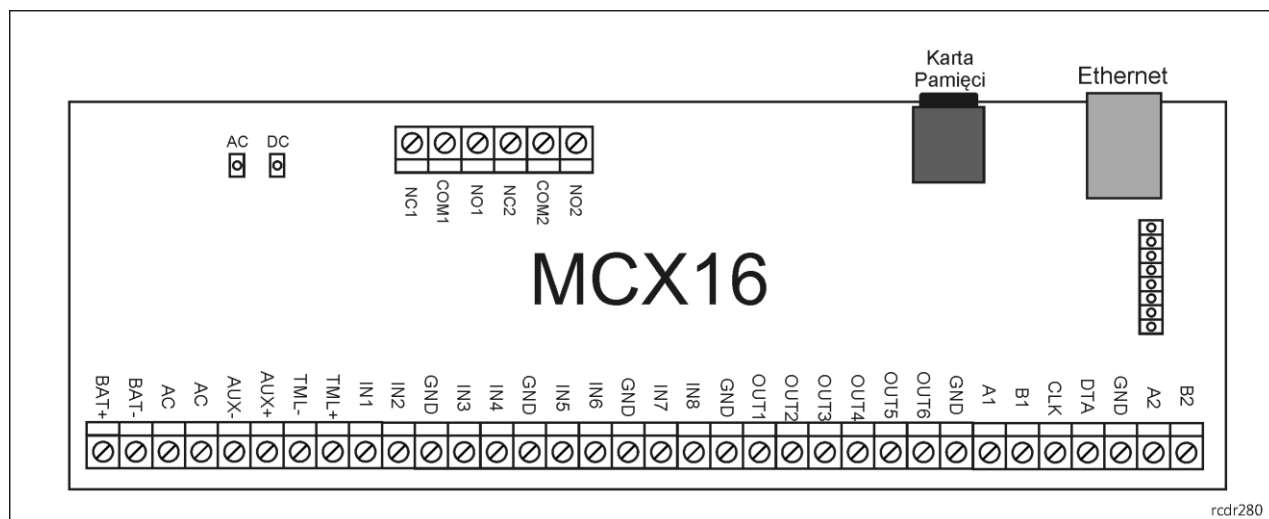
- Odłącz zasilanie ekspandera.
- Zewrzyj linie CLK i DTA.
- Podłącz zasilanie ekspandera, wszystkie diody LED (od LED1 do LED8) zaczną pulsować.
- Odczekaj co najmniej 5s.
- Rozewrzyj linie CLK i DTA, diody LED przestaną pulsować, zaświeci się na stałe LED8.
- Uruchom program RogerVDM.
- Wskaż model urządzenia *MCX16-AP v1.x*, wersję firmware i kanał komunikacyjny *Ethernet*.
- Wprowadź adres IP oraz klucz komunikacyjny (domyślnie odpowiednio 192.168.0.81, admin).
- Kliknij *Połącz*, program nawiąże połączenie z ekspanderem i automatycznie przejdzie do zakładki *Konfiguracja*.
- Wyeksportuj ustawienia urządzenia klikając *Zapisz do pliku*.
- W menu górnym programu RogerVDM wybierz *Narzędzia->Aktualizacja firmware*
- W otwartym oknie wskaż plik oprogramowania wbudowanego (*.frg) klikając *Wybierz plik* a następnie kliknij *Prześlij*.
- W programie RogerVDM wykonaj konfigurację niskopoziomową lub przywróć z wcześniej zapisanego pliku.

Aktualizacja oprogramowania z karty pamięci

- Odłącz zasilanie ekspandera.
- Naciśnij i wyjmij kartę pamięci FLASH.
- Za pomocą czytnika kart pamięci odczytaj kartę na komputerze.
- Skopiuj plik oprogramowania firmowego (*.frg) na kartę pamięci i zmień mu nazwę na FW.BUF.
- Umieść kartę ponownie w urządzeniu.
- Załącz zasilanie urządzenia a ekspander uruchomi automatycznie proces aktualizacji oprogramowania. W trakcie procesu wgrzywania które zwykle trwa nie więcej niż 10s świeci LED2 a LED3 pulsuje.
- Po ukończeniu wgrzywania nowego programu urządzenie usuwa plik FW.BUF i przechodzi do trybu serwisowego (LED8 świeci na stałe).
- Uruchom program RogerVDM i przeprowadź konfigurację niskopoziomową.

Instalacja

Moduł powinien być zainstalowany wewnątrz obudowy instalacyjnej wyposażonej w szynę DIN. Wszelkie połączenia elektryczne należy wykonać przy braku napięć na przewodach podłączeniowych i przy braku napięcia zasilającego. Opcjonalnie, po zdemontowaniu klipsów mocujących moduł na szynie DIN może on być zamontowany na płaskiej powierzchni. Przed podłączeniem ekspandera do kontrolera dostępu należy wykonać konfigurację niskopoziomową za pomocą programu RogerVDM.



Rys. 8 Widok modułu elektronicznego ekspandera MCX16-AP

Tabela 2. Opis zacisków			
Nazwa	Opis	Nazwa	Opis
NC1	Styk normalnie zwarty przekaźnika REL1	IN5	Linia wejściowa IN5
COM1	Styk wspólny przekaźnika REL1	IN6	Linia wejściowa IN6
NO1	Styk normalnie otwarty przekaźnika REL1	GND	Potencjał odniesienia (masa)
NC2	Styk normalnie zwarty przekaźnika REL2	IN7	Linia wejściowa IN7
COM2	Styk wspólny przekaźnika REL2	IN8	Linia wejściowa IN8
NO2	Styk normalnie otwarty przekaźnika REL2	GND	Potencjał odniesienia (masa)
BAT+	Akumulator, plus	OUT1	Linia wyjściowa OUT1
BAT-	Akumulator, minus	OUT2	Linia wyjściowa OUT2
AC	Wejście zasilania AC	OUT3	Linia wyjściowa OUT3
AC	Wejście zasilania AC	OUT4	Linia wyjściowa OUT4
AUX-	Wyjście zasilające 12VDC/1A, minus	OUT5	Linia wyjściowa OUT5
AUX+	Wyjście zasilające 12VDC/1A, plus	OUT6	Linia wyjściowa OUT6
TML-	Wyjście zasilające 12VDC/0,2A, minus	GND	Potencjał odniesienia (masa)
TML+	Wyjście zasilające 12VDC/0,2A, plus	A1	Interfejs RS485-1, linia A
IN1	Linia wejściowa IN1	B1	Interfejs RS485-1, linia B
IN2	Linia wejściowa IN2	CLK	nie używany
GND	Potencjał odniesienia (masa)	DTA	nie używany
IN3	Linia wejściowa IN3	GND	Potencjał odniesienia (masa)
IN4	Linia wejściowa IN4	A2	nie używany
GND	Potencjał odniesienia (masa)	B2	nie używany

Tabela 3. Wskaźniki LED		
LED	Stałe świecenie	Pulsowanie
AC	Obecność wejściowego napięcia zasilającego na zaciskach AC	-
DC	Obecność wyjściowego napięcia zasilającego na zaciskach AUX/TML	-
LED1	Nawiązano połączenie z hubem 1	-
LED2	Nawiązano połączenie z hubem 2	-
LED3	Błąd konfiguracji niskopoziomowej (RogerVDM)	Utrata komunikacji z kontrolerem. Wskaźnik włącza się po upływie czasu określonego parametrem <i>Opóźnienie sygnalizacji braku komunikacji [s]</i> w RogerVDM.
LED4	Błąd zegara RTC	-
LED5	-	W momencie transmisji RS485 pomiędzy ekspanderem a kontrolerem oraz ekspanderem i hubem
LED6	Błąd licencji ekspandera	-
LED7	Wykryta awaria akumulatora podłączonego do ekspandera	Wykryty niski stan naładowania akumulatora podłączonego do ekspandera
LED8	Tryb serwisowy ekspandera wywołany zwarceniem linii CLK-DTA w celu konfiguracji niskopoziomowej za pomocą programu RogerVDM	Tryb normalny ekspandera

Tabela 4. Dane techniczne	
Napięcie zasilania	Nominalne 18VAC; dopuszczalne 17-22VAC Nominalne 12VDC, dopuszczalne 10-15VDC Nominalne 24VDC, dopuszczalne 22-26VDC
Akumulator	13,8V/7Ah, prąd ładowania ok. 300mA
Pobór prądu (średni)	100mA przy zasilaniu 18VAC (bez obciążenia wyjść AUX/TML)
Wejścia	Osiem wejść NC/NO (IN1-IN8) elektrycznie połączonych wewnętrznie z plusem zasilania przez rezystor 5,6 kΩ. Próg wyzwolenia na poziomie ok. 3,5V
Wyjścia przekaźnikowe	Dwa wyjścia przekaźnikowe z pojedynczymi stykami NO/NC, obciążalność 30V/1,5A DC/AC
Wyjścia tranzystorowe	Sześć wyjść tranzystorowych typu otwarty kolektor, obciążalność 15V/150mA DC. Maks. całkowity prąd płynący przez wyjścia w tym samym czasie 3A DC.
Wyjścia zasilające	Dwa wyjścia zasilające: 12VDC/0.2A (TML) oraz 12VDC/1A (AUX)
Porty RS485	Dwa porty komunikacyjne RS485
Port Ethernet	Port komunikacyjny 10BASE-T 10/100Mb
Odległości	Maks. 1200 m pomiędzy kontrolerem i ekspanderem (RS485)
Klasa środowiskowa	Klasa I, warunki wewnętrzne, temp. +5°C - +40°C, wilgotność względna: 10..95% (bez kondensacji)
Wymiary	72 x 175 x 30 mm

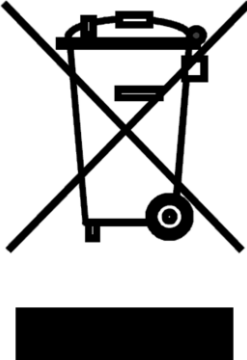
Waga	ok. 200g
Certyfikaty	CE

Oznaczenia handlowe

Produkt	Opis
MCX16-AP	Magistralowy ekspander we/wy z interfejsem APERIO
ME14-40VA	Obudowa metalowa z 1 szyną DIN i transformatorem 18V/40VA; przestrzeń na akumulator 7Ah; tamper; wym.: 250x250x80 mm

Historia produktu

Wersja	Data	Opis
MCX16-AP v1.1	11/2018	Pierwsza komercyjna wersja produktu

	<p>Symbol ten umieszczony na produkcie lub opakowaniu oznacza, że tego produktu nie należy wyrzucać razem z innymi odpadami gdyż może to spowodować negatywne skutki dla środowiska i zdrowia ludzi. Użytkownik jest odpowiedzialny za dostarczenie zużytego sprzętu do wyznaczonego punktu gromadzenia zużytych urządzeń elektrycznych i elektronicznych. Szczegółowe informacje na temat recyklingu można uzyskać u odpowiednich władz lokalnych, w przedsiębiorstwie zajmującym się usuwaniem odpadów lub w miejscu zakupu produktu. Gromadzenie osobno i recykling tego typu odpadów przyczynia się do ochrony zasobów naturalnych i jest bezpieczny dla zdrowia i środowiska naturalnego. Masa sprzętu podana jest w instrukcji obsługi produktu.</p>
---	--

Kontakt:
Roger sp. z o.o. sp.k.
82-400 Sztum
Gościszewo 59
Tel.: +48 55 272 0132
Faks: +48 55 272 0133
Pomoc tech.: +48 55 267 0126
Pomoc tech. (GSM): +48 664 294 087
E-mail: biuro@roger.pl
Web: www.roger.pl