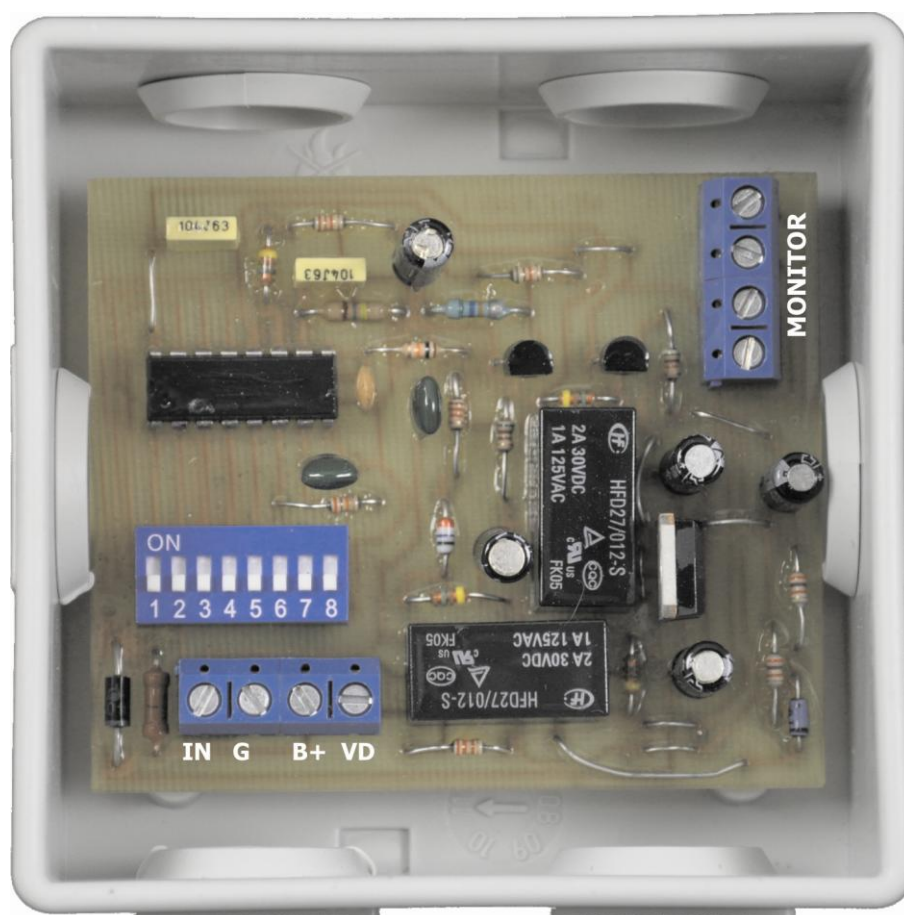


INSTRUKCJA MONTAŻU / OBSŁUGI

Moduł cyfrowo-analogowy systemu 240,nAM
MD-CA240



UWAGA!

Niniejsza instrukcja powinna być przeczytana przed montażem.

Moduł Przekąźnikowy MD-CA240-1**Przeznaczenie**

Moduł przekąźnikowy MD-CA240 przeznaczony jest do stosowania w instalacjach niskonapięciowych. Służy do podłączenia monitorów analogowych **COMMAX** do magistrali DRC-240 i DRC-nAM.

Współpracuje z wszystkimi monitorami z wejściami analogowymi COMMAX : kolorowe serii CDV-..., B/W serii DPV-..., systemem CDS-4CM/CAV-71BE

(w przypadku nowych modeli analogowych COMMAX prosimy o kontakt z Działem technicznym firmy GDE Polska)

(aktualna lista współpracujących monitorów na <http://www.gde.pl>)

Moduł umożliwia zaadresowanie nr abonenta i dołączenie go do wspólnej magistrali systemu DRC-240, nAM.

Przy pomocy modułu można wymieniać starego typu monitory kineskopowe B/W na nowe monitory LCD kolorowe, oczywiście wymaga to wymiany kamery płytkowej z B/W na kolor w panelu DRC-240, nAM (prosimy o kontakt z Działem technicznym firmy GDE Polska).

Możliwe jest rozbudowywanie istniejących instalacji o obsługę kolejnych wejść (monitory wielowejsciowe COMMAX, moduł podłączany jest pod jedno z wejść monitora analogowego), prostą integrację z systemem analogowym.

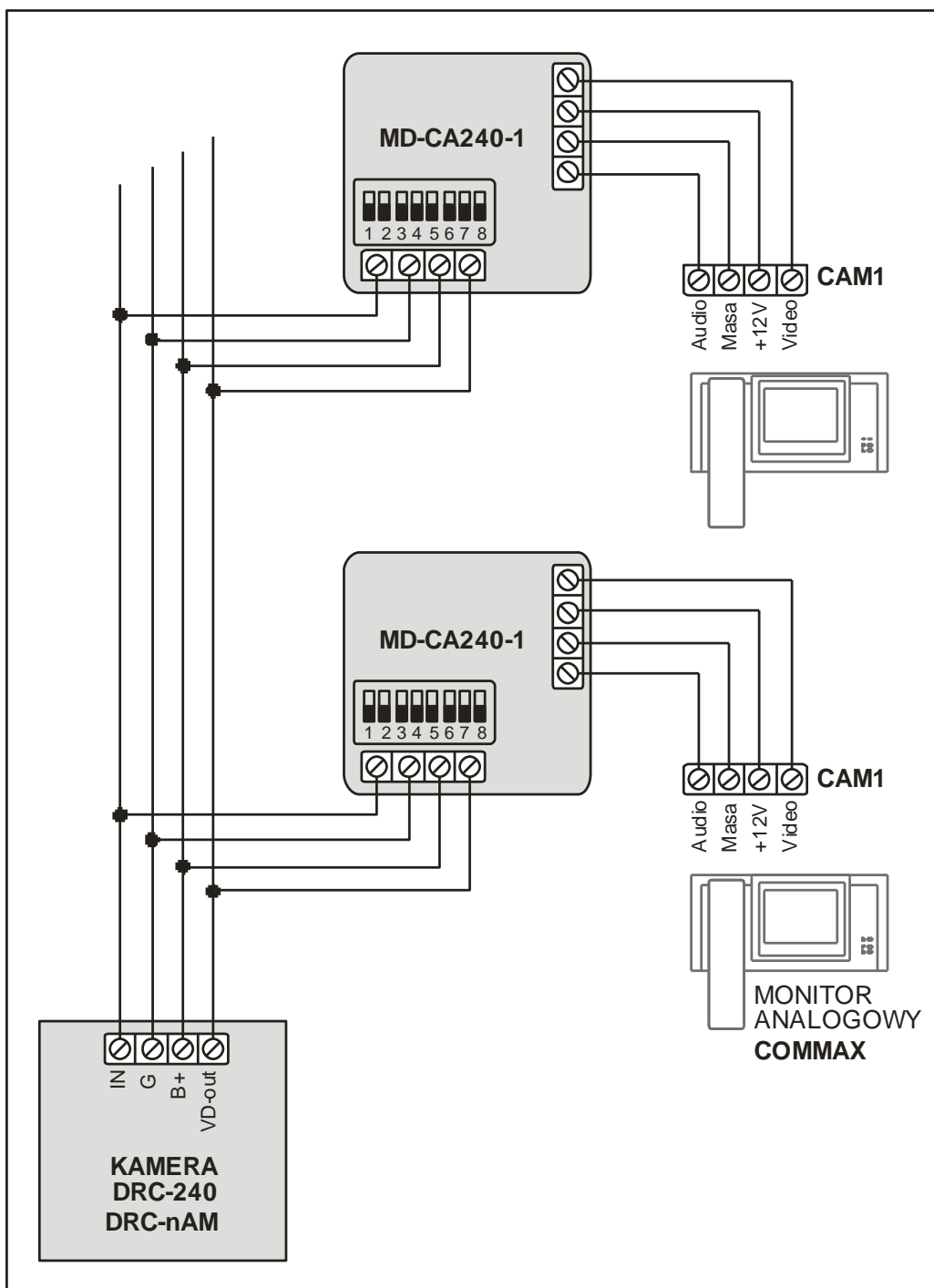
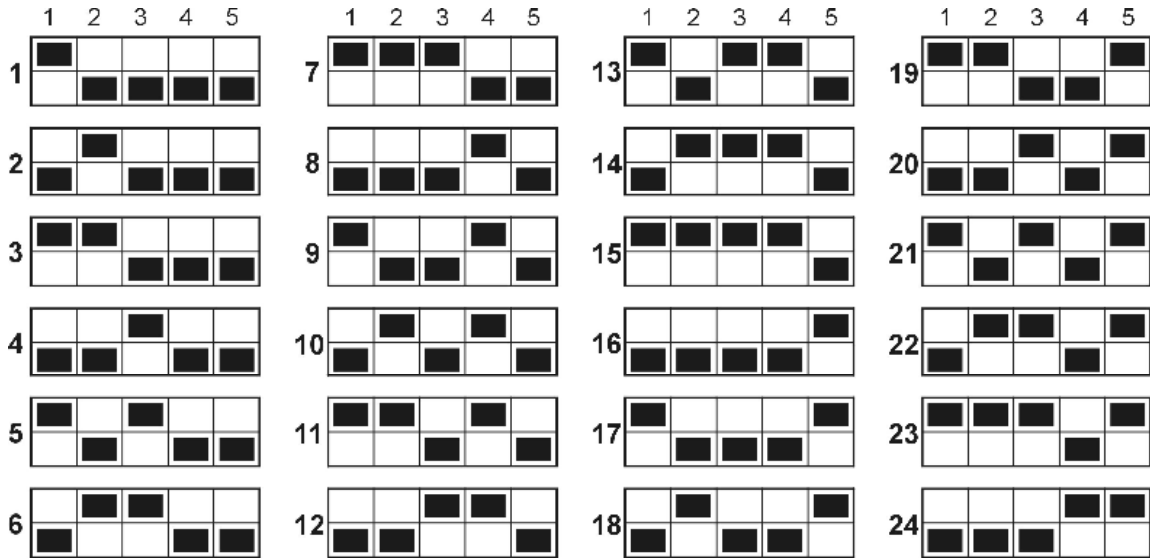
Montaż

Moduł posiada taśmę samoprzylepną służącą do zamontowania w innych osłonach lub obudowach wewnątrz pomieszczeń.

Dostarczany jest w puszcze elektrycznej natynkowej IP44 (zalecana gdy układ narażony jest na uszkodzenia (np. zapylenie itp.)

Przykłady zastosowań, schemat podłączenia.

Układ wpinany jest pomiędzy magistralę i monitor abonencki, zasilanie z magistrali 24VDC, adres monitora można ustawić na listwie przełącznikowej wg przykładu jak poniżej.



Dane techniczne

Zasilanie	24V DC z magistrali
Pobór prądu	czuwanie 1,0mA praca 50mA
Temperatura pracy	-10°C ~ +40°C
Wymiary	Płytką z elektroniką 75x65mm Obudowa natynkowa 85x85x40mm
Waga	Max 0,1kg

Pozbywanie się starych urządzeń elektrycznych



To urządzenie jest oznaczone zgodnie z Ustawą o zużytym sprzęcie elektrycznym i elektronicznym symbolem przekreślonego kontenera na odpady. Takie oznakowanie informuje, że sprzęt ten, po okresie jego użytkowania nie może być umieszczany łącznie z innymi odpadami pochodzącymi z gospodarstwa domowego. Użytkownik jest zobowiązany do oddania go prowadzącym zbieranie zużytego sprzętu elektrycznego i elektronicznego. Prowadzący zbieranie, w tym lokalne punkty zbiórki, sklepy oraz gminne jednostki, tworzą odpowiedni system umożliwiający oddanie tego sprzętu. Właściwe postępowanie ze zużytym sprzętem elektrycznym i elektronicznym przyczynia się do uniknięcia szkodliwych dla zdrowia ludzi i środowiska naturalnego konsekwencji, wynikających z obecności składników niebezpiecznych oraz niewłaściwego składowania i przetwarzania takiego sprzętu.