

COMMAX

SmartHome & Security

INSTRUKCJA MONTAŻU / OBSŁUGI

INTERKOM TP-6RC/TP-12RC DR-DW3

CE



Importer:

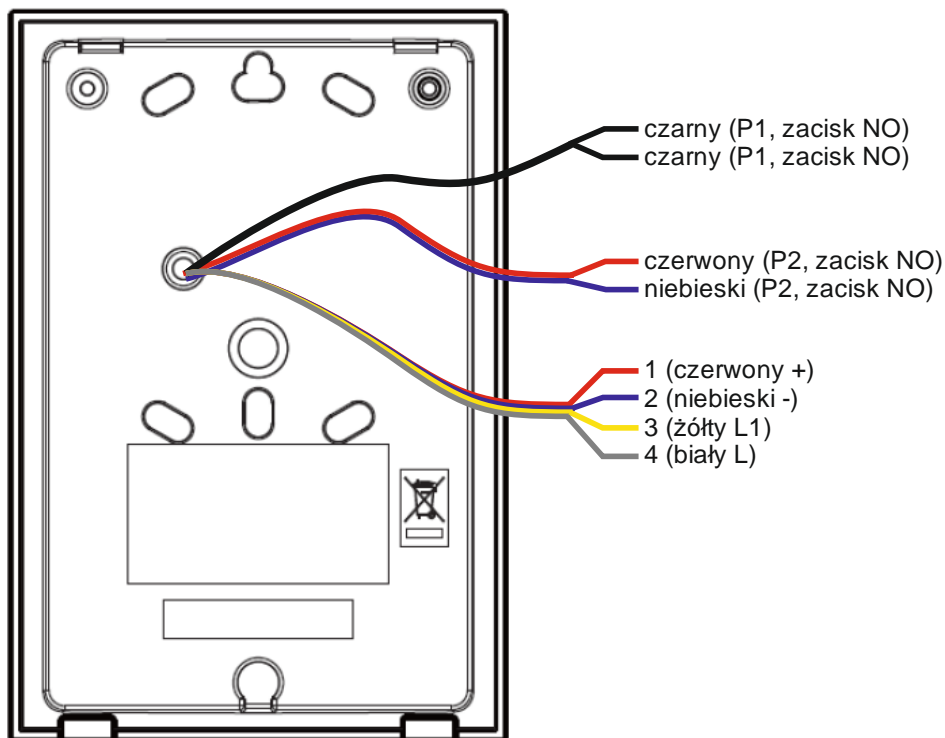
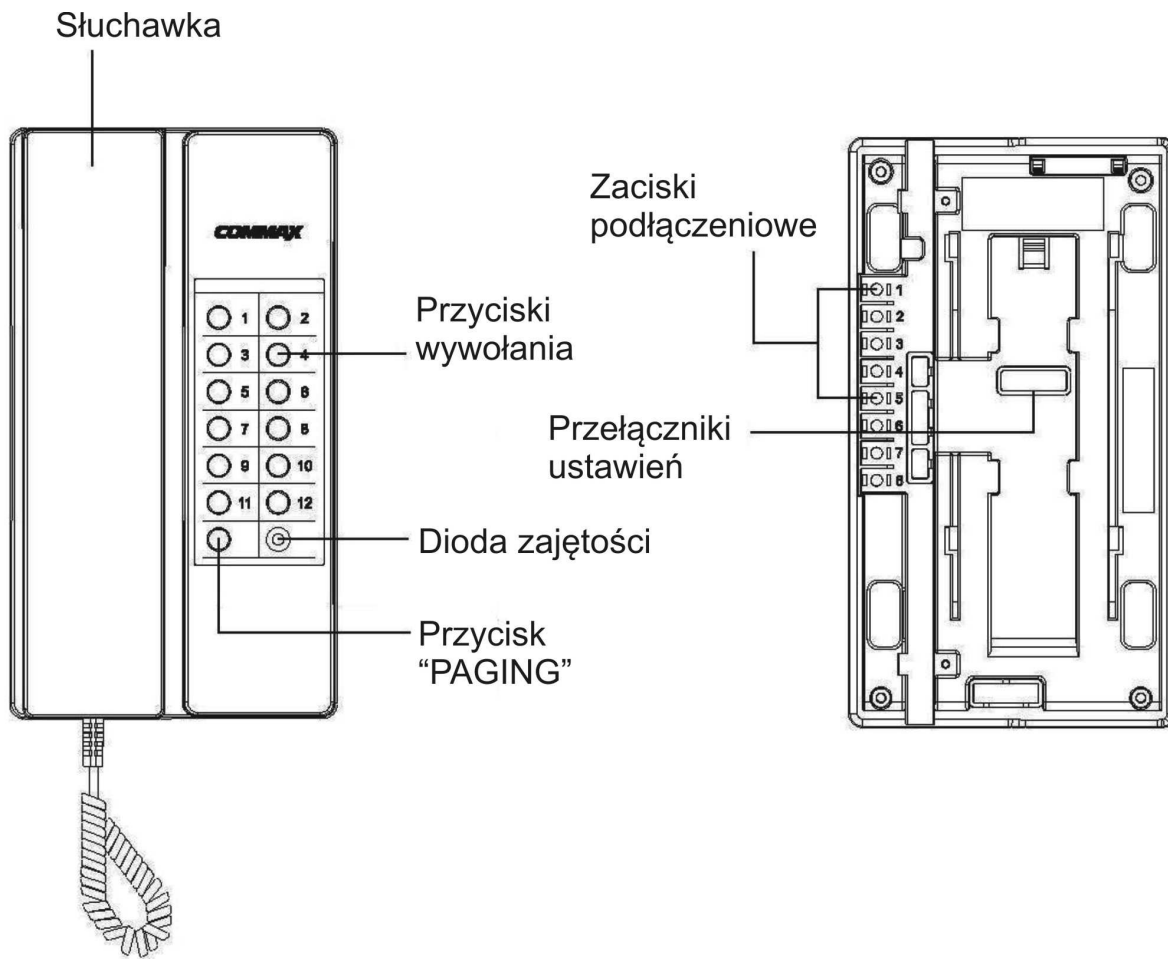
&GDE
POLSKA

Włosań, ul. Świątnicka 88
32-031 Mogilany

tel. +48 12 256 50 25
+48 12 256 50 35
GSM: +48 697 777 519
biuro@gde.pl
www.gde.pl

TP-6RC - interkom dla 6 użytkowników (lub do 4 jeśli jest stacja DR-DW3)
 TP-12RC - interkom dla 12 użytkowników (lub do 10 jeśli jest stacja DR-DW3)

Wygląd zewnętrzny

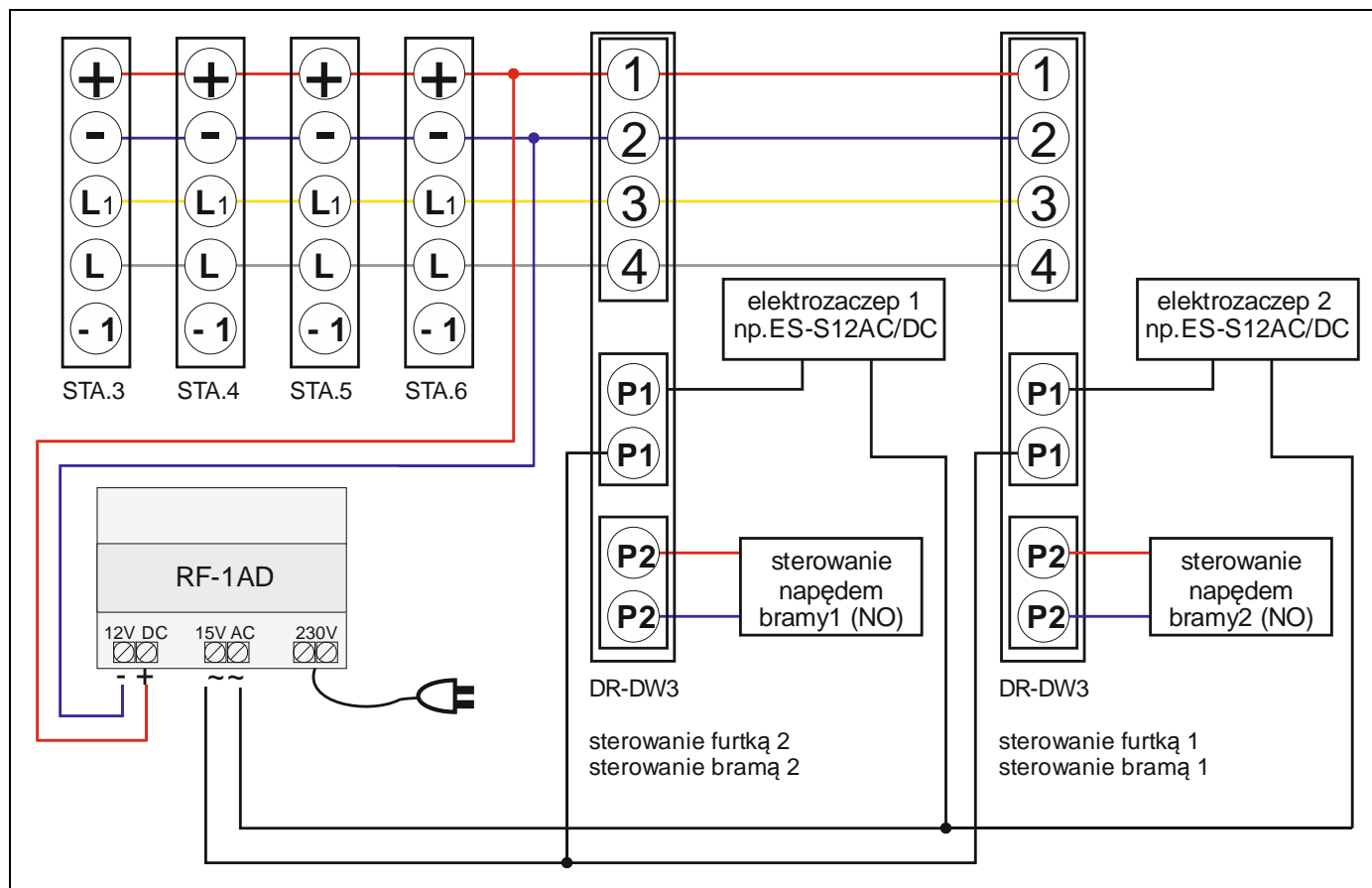


Podłączenie

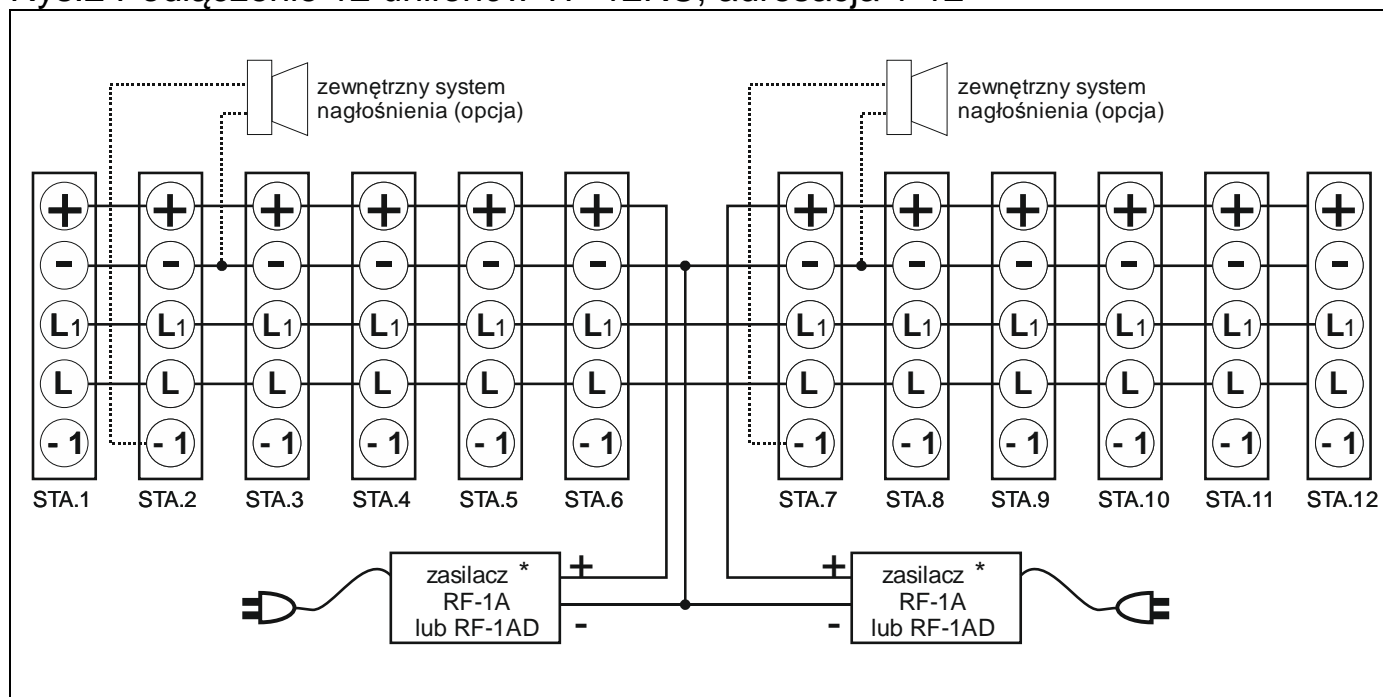
Należy zwrócić szczególną uwagę na polaryzację przewodów przy podłączaniu zasilania

Rys.1 Podłączenie 4 unifonów TP-6RC oraz 2 stacji wejściowych DR-DW3

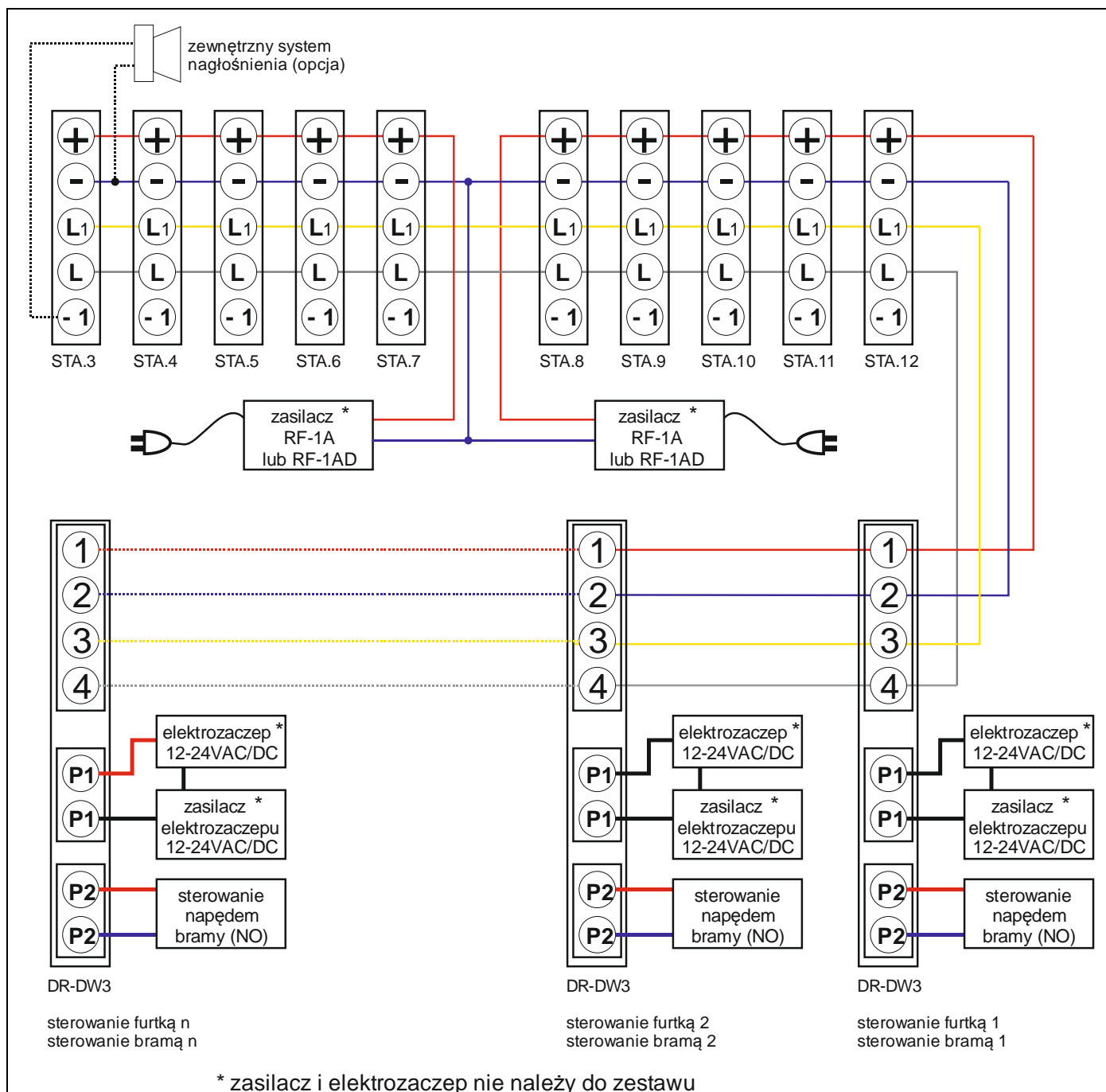
Ustawienie adresacji 3-6, przyciski 1 i 2 służą do otwarcia przełączników P1/P2



Rys.2 Podłączenie 12 unifonów TP-12RC, adresacja 1-12



Rys.3 Podłączenie 10 unifonów TP-12RC, adresacja 3-12 oraz stacji DR-DW3
Przyciski 1 i 2 służą do otwarcia przełączników P1/P2

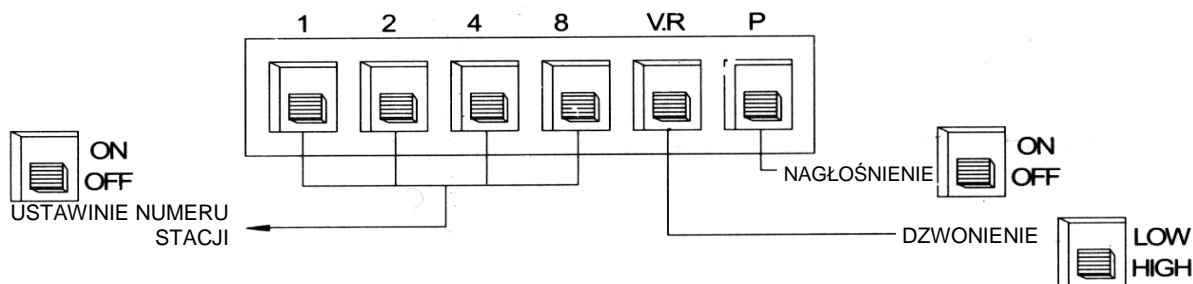


Uwaga!

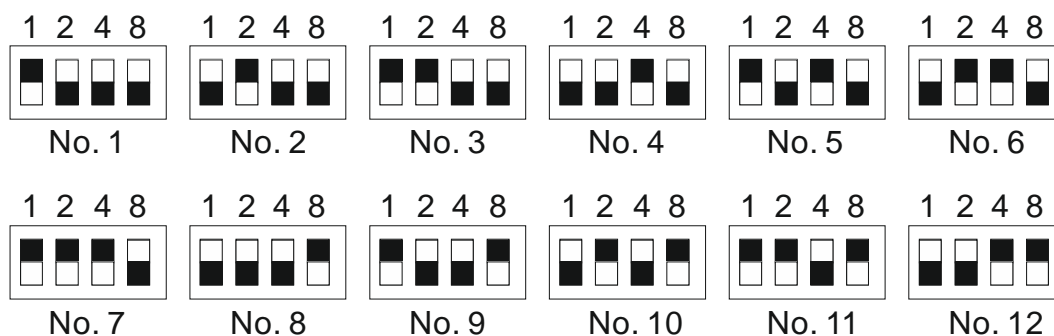
Z jednego zasilacza **RF-1A/1AD** można zasilić maksymalnie 6 stacji. Przy większej ilości aparatów należy zastosować dwa zasilacze. W przypadku rozległej instalacji zaleca się umieszczenie zasilacza w centralnym punkcie instalacji lub zastosowanie kilku zasilaczy w niewielkiej odległości od urządzeń (dopuszczalny spadek napięcia zasilającego na okablowaniu: 2 V)

Ustawienia

Interkom posiada od spodu sześć przełączników. Pierwsze cztery od lewej służą do ustawienia numerów stacji, piąty do regulacji głośności dzwonka, szósty umożliwia korzystanie z funkcji „PAGING” oraz zewnętrznego systemu przywoływania. Ustawienie przełącznika szóstego (włączony „ON”, wyłączony „OFF”) ustala również wywołanie danego interkomu przy użyciu stacji bramowej DR-DW3. Przykładowe ustawienie zostały umieszczone poniżej.



Adresacja stacji TP-6RC TP-12RC



Obsługa

1. Po podniesieniu słuchawki należy wcisnąć numer wybranej stacji.
2. Wywoływanie stacji potwierdzone jest sygnałem dźwiękowym (jeżeli do danego interkomu podłączone jest zewnętrzne nagłośnienie sygnał wywołania rozlegnie się również tam).
3. Wywoływanie kilku stacji naraz umożliwia przeprowadzenie konferencji.
4. Po zakończeniu rozmowy należy odłożyć słuchawkę.
5. Użycie interkomu w systemie sygnalizowane jest zapaleniem się diody zajętości na każdym z urządzeń.

System przywoławczy (funkcja „PAGING”).

W celu przekazania komunikatu przez system interkomowy oraz głośniki zewnętrzne należy podnieść słuchawkę, wcisnąć i przytrzymać przycisk PG oraz

przekazać komunikat. Komunikat pozostanie nagłośniony za pośrednictwem interkomów z ustawionym szóstym przełącznikiem („P”) w pozycję „ON”.

Współpraca ze stacją bramową DR-DW3

(domofon jedno lub wielowejsciowego z funkcją interkomu)

Do systemu interkomowego możliwe jest podłączenie stacji bramowych DR-DW3, dzięki czemu uzyskuje się funkcjonalność domofonu z obsługą wielu wejść jedno przyciskowych. Każda stacja bramowa posiada wyprowadzenia do sterowania otwarciem furtki i bramy (oddzielne dwa przekaźniki NO). Jeden przekaźnik ma ustawiony fabrycznie czas podtrzymania impulsu otwarcia 4s (np. dla furtki) a drugi 1s (np. dla sterowania bramą lub szlabanem). Czas impulsu przekaźników jest programowany fabrycznie i nie ma możliwości jego zmiany.

Stacji bramowych DR-DW3 można zainstalować więcej, łącząc ich komunikację z unifonami równolegle, co umożliwi sterowanie wieloma wejściami, unifon otwiera to wejście z którego jest wywołanie.

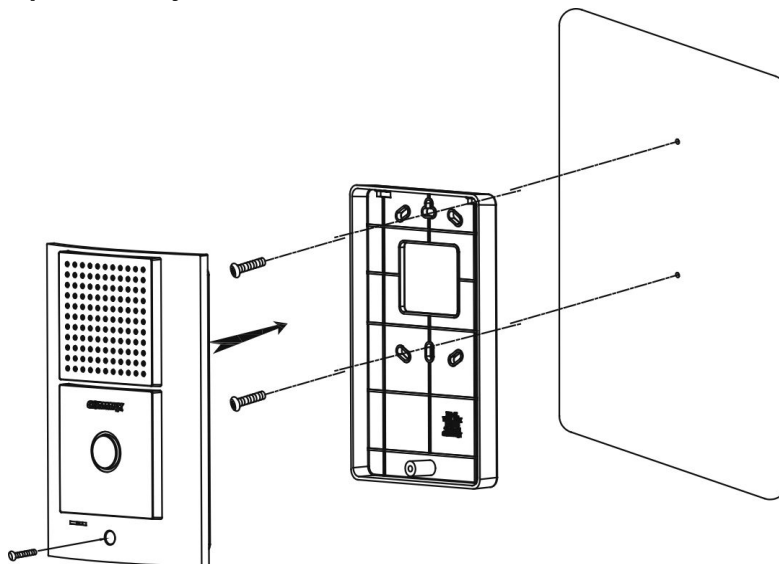
UWAGA, jeśli w systemie jest więcej stacji DR-DW3:

- podczas już prowadzonej rozmowy z jedną stacją DR-DW3 wywołanie rozmowy z drugiej i kolejnych stacji w unifonie usłyszymy sygnał gongu i osoba dołączy się do rozmowy ale brama/furtka otworzy się tylko z pierwotnej stacji
- w trybie czuwania unifonów wywołanie z kolejnych stacji DR-DW3 np. kolejno z 1, 2, 3, odebranie rozmowy uaktywni fonię i sterowanie z wszystkimi stacjami czyli otworzą się wszystkie bramy/furtki. Unifon jest w stanie zapamiętać z której stacji przyszło pierwsze wywołanie ale tylko gdy odbierzemy z niej rozmowę.
- nie ma możliwości wymuszania otwarcia wejścia bez wcześniejszego wywołania z poszczególnych stacji DR-DW3, wymagane jest wcześniejsze wywołanie (można zainstalować dodatkową stację od strony wyjścia)

Jeżeli w systemie jest zainstalowana stacja lub stacje DR-DW3 należy zaadresować interkomy (słuchawki) od nr 3 (kolejno 3/4/5...) gdyż:

- przycisk „1” w interkomach służy wtedy do otwarcia przekaźnika P1 (4s, furtka)
 - przycisk „2” w interkomach służy wtedy do otwarcia przekaźnika P2 (1s, brama)
- Zaleca się nie przekraczanie ilości 10 stacji wejściowych DR-DW3.

Instalacja oraz opis stacji DR-DW3:



1. Po naciśnięciu przycisku wywołania (DR-DW3) w interkomach będzie słyszalny sygnał gongu.
2. Podnieś słuchawkę interkomu i przeprowadź rozmowę z odwiedzającym
3. W celu otwarcia bramki należy nacisnąć przycisk Nr 1 – załączany przełącznik P1 na 4s
4. W celu otwarcia bramy/szlabanu należy nacisnąć przycisk Nr 2 - załączany przełącznik P2 na 1s

Uwaga!

- stacje wyłączone (szósty przycisk w pozycji „OFF”) nie będą dzwonić
- w dzwoniących interkomach należy podnieść słuchawkę w ciągu 30sek. od momentu wywołania
- podczas prowadzenia rozmowy między poszczególnymi interkomami, uruchomienie stacji bramowej (DR-DW3) będzie słyszalne przez włączenie się charakterystycznego dźwięku dzwonienia.
- powrót do przerwanej rozmowy z stacji bramowej jest możliwy tylko po kolejnym uaktywnieniu na niej przycisku wywołania

Dane techniczne

1. Zasilanie – 12VDC, zaleca się stosowanie zasilacza liniowego stabilizowanego np. **RF-1A**(12VDC) lub **RF-1AD**(12VDC/15VAC / montaż na szynie)
2. Pobór prądu pojedynczego unifonu/stacji (praca/czuwanie) – 180mA / 12mA
3. Maksymalna odległość – 500m (przewód 0,8 mm)
4. Wymiary unifonu (szer. x wys. x gł.): 114 x 220 x 69 mm
5. Wymiary stacji wejściowej (szer. x wys. x gł.): 126x 186 x 25 mm
6. Wyjścia przełącznikowe P1, P2: max 2A, max24VAC/DC)

7. Podtrzymanie przekaźników (nie konfigurowane): P1-4s, P2-1s
8. Pobór prądu pojedynczej stacji bramowej max 100mA

Typowe problemy w działaniu

1. Nie otwiera się furtka pomimo załączenia odpowiedniego przekaźnika:
 - Stacje bramowe mają wyprowadzone tylko obwody przekaźnikowe NO (normalnie otwarte) na których nie ma potencjału zasilania, należy dołączyć szeregowo obwód zasilania odpowiedni dla odbiornika (elektrozaczeput).
2. Podczas otwarcia elektrozaczeput zakłócenia słyszalne w unifonie:
 - jeśli zastosowano wspólny obwód zasilania DC dla unifonów i elektrozaczeputów należy dołączyć lub sprawdzić diodę prostowniczą, zalecana min 1A (np. 1N4007) podłączana równolegle z cewką elektrozaczeputu w kierunku przewodzenia prądu.
 - jeśli zastosowano różne zasilania np. 12VDC dla unifonów oraz 12VAC dla elektrozaczeputu to żyły 12VAC i 12VDC nie powinny być użyte z jednego przewodu, zastosować zasilanie całości 12VDC lub użyć dodatkowego przewodu dla obwodu zasilania elektrozaczeputu prądem zmiennym (AC)
3. Zanikanie komunikacji audio podczas otwarcia lub w krótkim czasie po otwarciu elektrozaczeputu (dla wspólnego zasilacza unifonów i elektrozaczeputu):
 - za duże obciążenie zasilacza przez elektrozaczeput, wymienić elektrozaczeput lub doinstalować dodatkowy zasilacz dla samego elektrozaczeputu
 - sprawdzić okablowanie oraz diodę prostowniczą (jeśli jest) na elektrozaczeputie (zwarta np. przez przepięcie lub przegrzanie itp.)
 - sprawdzić obciążenie zasilacza oraz napięcie w różnych miejscach instalacji (max spadek 2V)
- 4.Zakłócenia na torze fonii (brzęczenie) najczęściej wynikają z braku odpowiedniej stabilizacji i filtracji zasilaczy, zaleca się zasilacze liniowe RF-1A lub RF-1AD
- 5.Sprzęganie toru fonii w stacji bramowej lub zmiana czułości mikrofonu, wewnątrz stacji jest możliwość zmiany czułości mikrofonu co wymaga rozkręcenia obudowy (2 wkręty z tyłu stacji), potencjometr znajduje się na płycie elektroniki.

Pozbywanie się starych urządzeń elektrycznych



To urządzenie jest oznaczone zgodnie z Ustawą o zużytym sprzęcie elektrycznym i elektronicznym symbolem przekreślonego kontenera na odpady. Takie oznakowanie informuje, że sprzęt ten, po okresie jego użytkowania nie może być umieszczany łącznie z innymi odpadami pochodzącymi z gospodarstwa domowego. Użytkownik jest zobowiązany do oddania go prowadzącym zbieranie zużytego sprzętu elektrycznego i elektronicznego. Prowadzący zbieranie, w tym lokalne punkty zbiórki, sklepy oraz gminne jednostki, tworzą odpowiedni system umożliwiający oddanie tego sprzętu. Właściwe postępowanie ze zużytym sprzętem elektrycznym i elektronicznym przyczynia się do uniknięcia szkodliwych dla zdrowia ludzi i środowiska naturalnego konsekwencji, wynikających z obecności składników niebezpiecznych oraz niewłaściwego składowania i przetwarzania takiego sprzętu.

(TŁUMACZENIE DEKLARACJI ZGODNOŚCI)

DEKLARACJA ZGODNOŚCI**COMMAX[®]****Wyprodukowane przez:**

Nazwa & adres fabryki: COMMAX Co., Ltd
 (13229) Dunchon-daero 494, Jungwon-gu, Seongnam-si, Gyeonggi-do,
 S. Korea

Oświadcza się, że produkty:

Typ produktu: Interkom
 Model: TP-6RC

Spełniają następujące normy:

EMC	EN55022:2006+A1:2007 EN55024:1998+A1:2001+A2:2003
RoHS	IEC62321:2008

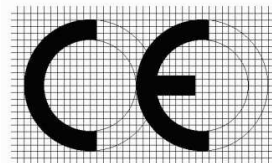
Certyfikowane przez:

CE EMC Reported :	CTK Co.,Ltd. in Korea
CE RoHS Reported :	COMMAX Co., Ltd

Dodatkowe informacje

Niniejszym oświadczamy, że zgodnie z wytycznymi Rady UE są spełnione wszystkie główne wymagania bezpieczeństwa dotyczące następujących dyrektyw:

CE (93/68/EEC),
 EMC (2014/30/EU),
 RoHS (2011/65/EC).

**Osoba odpowiedzialna za sporządzenie deklaracji**

K. L. Oh, Director of Manufacturing Plants

20 kwiecień, 2016

COMMAX CO., LTD
 Dunchon-daero 494, Jungwon-gu,
 Seongnam-si, Gyeonggi-do, Korea

(TŁUMACZENIE DEKLARACJI ZGODNOŚCI)

DEKLARACJA ZGODNOŚCI**COMMAX[®]****Wyprodukowane przez:**

Nazwa & adres fabryki: COMMAX Co., Ltd
 (13229) Dunchon-daero 494, Jungwon-gu, Seongnam-si, Gyeonggi-do,
 S. Korea

Oświadcza się, że produkty:

Typ produktu: Interkom
 Model: TP-12RC

Spełniają następujące normy:

EMC	EN55022:2006+A1:2007 EN55024:1998+A1:2001+A2:2003
RoHS	IEC62321:2008

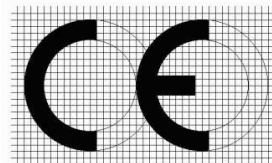
Certyfikowane przez:

CE EMC Reported :	CTK Co.,Ltd. in Korea
CE RoHS Reported :	COMMAX Co., Ltd

Dodatkowe informacje

Niniejszym oświadczamy, że zgodnie z wytycznymi Rady UE są spełnione wszystkie główne wymagania bezpieczeństwa dotyczące następujących dyrektyw:

CE (93/68/EEC),
 EMC (2014/30/EU),
 RoHS (2011/65/EC).

**Osoba odpowiedzialna za sporządzenie deklaracji**

K. L. Oh, Director of Manufacturing Plants

20 kwiecień, 2016

COMMAX CO., LTD
 Dunchon-daero 494, Jungwon-gu,
 Seongnam-si, Gyeonggi-do, Korea

