



BULL5M

BENINCA[®]

AUTOMATYKA DO BRAM



NAPĘDY DO BRAM PRZESUWNYCH DO UŻYTKU REZYDENCYJNEGO

Z wbudowaną centralą i odbiornikiem.

Odblokowanie na klucz osobisty.

Do 500 kg.



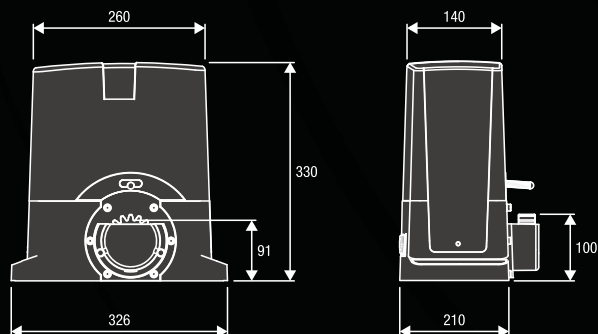
230 Vac

- Siłownik elektromechaniczny 230Vac z wbudowaną centralą.
- Możliwość podłączenia enkodera dzięki zastosowaniu MAG.E.
- Enkoder zabezpiecza przed zgnieceniem, zapewnia precyzyjną pracę siłownika.
- Siłownik posiada zwolnienia w przypadku zastosowania enkodera.
- System odblokowania wykonany w całości z metalu.
- Dostępne magnetyczne wyłączniki krańcowe (MLS).



BULL.P3

Podwyższona płyta montażowa w standardzie.
Płyta montażowa 260x117 z 4 otworami Ø 11.
Zawiera 4 śruby 300x754



ZESTAWY KBULL5M.PM wyłączniki mechaniczne

- 1 BULL5M 230Vac siłownik z wbudowaną centralą i odbiornikiem.
- 1 PUPILLA para fotokomórek.
- 1 TO.GO2WV pilot 2 kanałowy 433,92MHz

KBULL5M.S.PM wyłączniki magnetyczne

- 1 BULL5M.S 230Vac siłownik z wbudowaną centralą i odbiornikiem.
- 1 PUPILLA para fotokomórek.
- 1 TO.GO2WV pilot 2 kanałowy 433,92MHz





CP.CORE

BENINCA[®]
AUTOMATYKA DO BRAM

CENTRALA STERUJĄCA WBUDOWANA 230 Vac



ZASTOSOWANIE

1 siłownik do bram przesuwanych BULL5M.

ZASILANIE CENTRALI

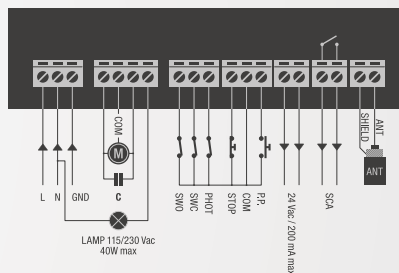
230 Vac

ZASILANIE SILNIKA

230 Vac 750W

PODSTAWOWE FUNKCJE:

- Funkcje i parametry regulowane za pomocą potencjometru.
- Wbudowany odbiornik radiowy 433,92 MHz. Możliwość wgrania 64 kodów stałych, zmiennych lub ARC.
- Kostki zaciskowe łatwe w użyciu (wyjmowane).
- Automatyczna i półautomatyczna funkcja logiki.
- Wejście na enkoder MAG.E.
- Wejście na wyłączniki krańcowe.
- Wejścia na przyciski sterujące: krok po kroku, stop, fotokomórki.
- Wyjście na oświetlenie serwisowe, wskaźnik położenia bramy.
- Regulacja momentu obrotowego - 5 poziomów.
- Konfiguracja funkcji i zarządzanie pilotami za pomocą urządzenia ADVANTOUCH.



MADE IN ITALY

PARAMETRY TECHNICZNE

BULL5M

Kod siłownika	9591434
Zasilanie	230 Vac (50-60Hz)
Zasilanie silnika	230 Vac
Natężenie	1.3 A
Maksymalna siła	650 N
Czas otwarcia	10,5 m/min
Cykl pracy	30%
Stopień ochrony	IP44
Temperatura pracy	-20°C /+50°C
Maksymalna waga bramy	500 kg
Moduł koła zewnętrznego	M4 Z18
Waga	10.6 kg

NOTATKI:

.....
.....