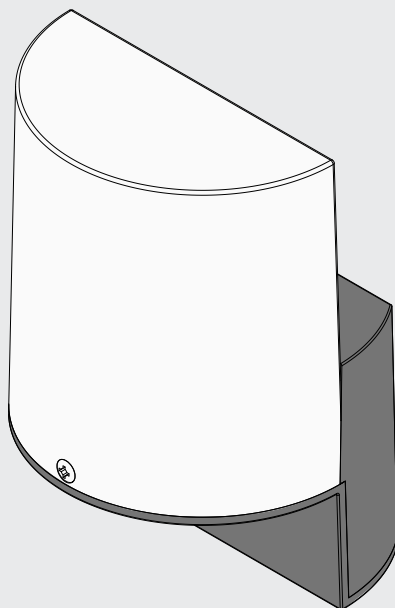


LAMPI. LED



BENINCA[®]
TECHNOLOGY TO OPEN





ATTENZIONE! Nelle versioni LAMPI.LED il circuito stampato presenta delle parti sotto tensione di rete, potenzialmente pericolose.
Dare alimentazione al lampeggiante solo dopo aver chiuso il contenitore.

CAUTION! In the LAMPI-LED versions, the printed circuit has some live parts, which are potentially dangerous.

Power the flashing lamp only after positioning its cover.

ACHTUNG! Bei den Ausführungen LAMPI.LED werden einige Teile der Platine mit Netzstrom versorgt. Es besteht Stromschlaggefahr! **Die Blinkleuchte erst dann mit Strom versorgen, nachdem der Behälter geschlossen worden ist.**

ATTENTION! Dans les versions LAMPI.LED le circuit imprimé présente des parties sous tension, en puissance dangereuses.

Ne brancher le clignotant au réseau électrique qu'après avoir fermé le boîtier.

¡ATENCIÓN! En las versiones LAMPI.LED el circuito impreso presenta unas partes que están bajo tensión de red, por lo que son potencialmente peligrosas. **Dar alimentación al intermitente solamente después de haber cerrado el contenedor.**

UWAGA! W wersjach LAMPI.LED układ wydruku ma części znajdujące się pod napięciem sieciowym, które są potencjalnie niebezpieczne.

Włączyć dopływ zasilania do migacza tylko po zamknięciu pojemnika.



ATTENZIONE! I diodi LED presenti sul circuito stampato possono provocare danni alla vista se guardati da distanza ravvicinata senza opportuna protezione.

Dare alimentazione al lampeggiante solo dopo aver chiuso il contenitore.

CAUTION! The LED diodes mounted on the printed circuit can cause injuries to eyes if their light hits eyes at a near distance without special eye protection.

Power the flashing lamp only after positioning its cover.

ACHTUNG! Die LED-Dioden der Platine sind für die Augen gefährlich, wenn man sie aus der Nähe ohne geeignete Brillen beobachtet. **Die Blinkleuchte erst dann mit Strom versorgen, nachdem der Behälter geschlossen worden ist.**

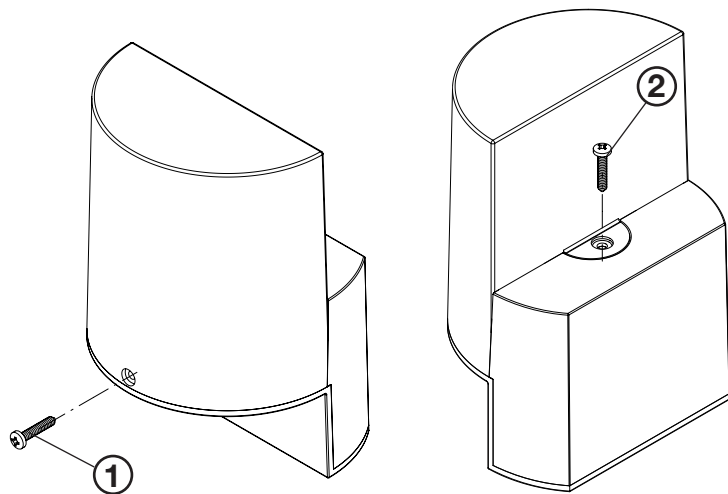
ATTENTION! Les diodes LED qui se trouvent sur le circuit imprimé si regardées trop de près et sans les protections adaptées, risquent de provoquer des dommages à la vue.

Ne brancher le clignotant au réseau électrique qu'après avoir fermé le boîtier.

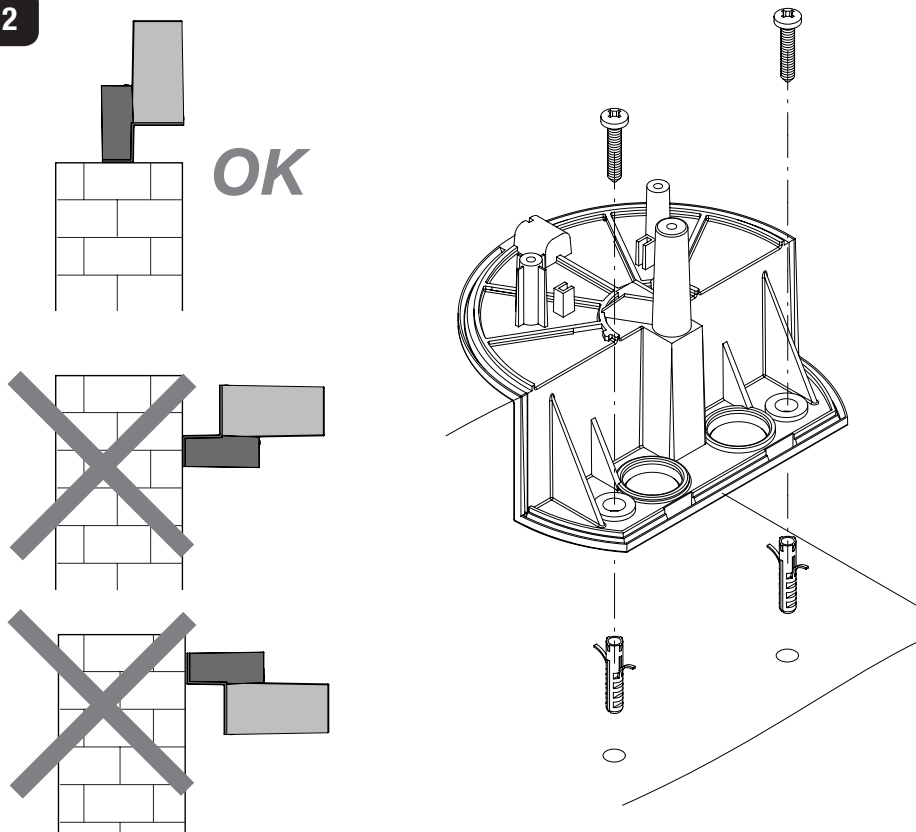
¡ATENCIÓN! Los diodos LED presentes en el circuito impreso pueden causar daños a la vista si se miran de cerca sin una oportuna protección. **Dar alimentación al intermitente solamente después de haber cerrado el contenedor.**

UWAGA! Diody LED zainstalowane na obwodzie drukowanym mogą spowodować uszkodzenie wzroku, jeżeli będzie się na nie patrzyć z bliska i bez stosownego zabezpieczenia. **Włączyć dopływ zasilania do migacza tylko po zamknięciu pojemnika.**

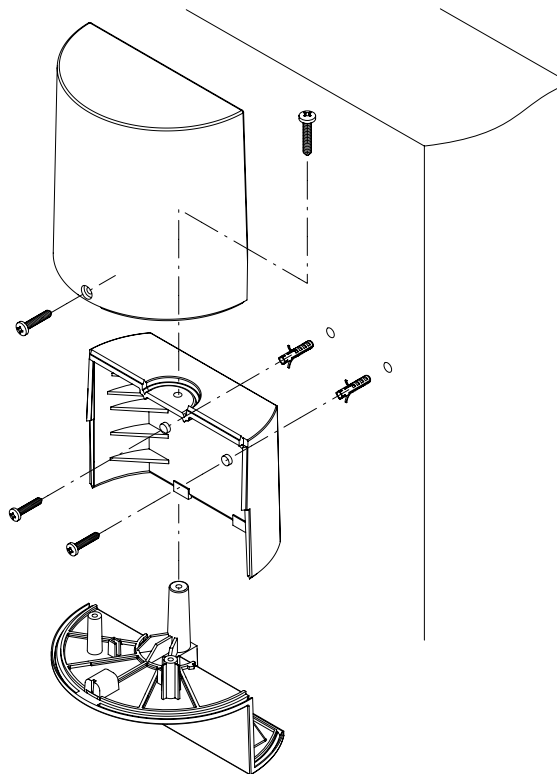
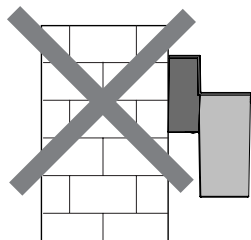
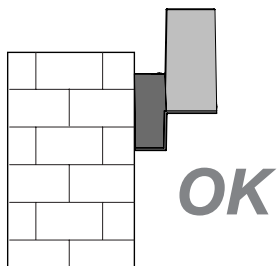
1



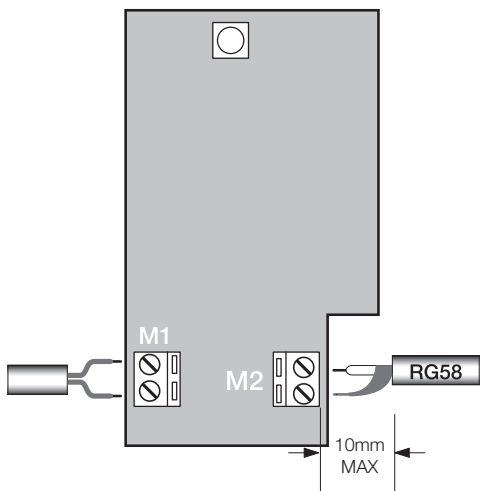
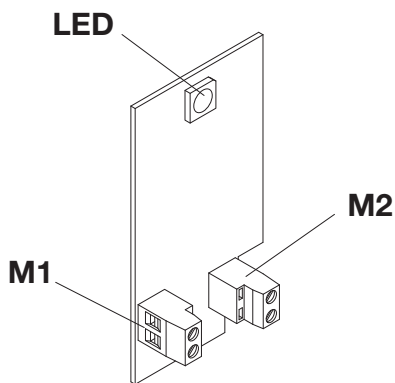
2



3



4



LAMPI.LED

Descrizione

Luce lampeggiante di segnalazione di cancello in movimento per porte e cancelli automatici, dispone di antenna integrata accordata a 433,92Mhz per la ricezione dei radiotrasmittitori. Nel caso sia richiesta una diversa frequenza di ricezione utilizzare un'antenna esterna accordata.

Disponibile in due versioni a seconda dell'alimentazione richiesta, grazie alla tecnologia LED offre una elevata luminosità, un ridottissimo assorbimento (1W), una durata di circa 100.000 ore di funzionamento riducendo le operazioni di manutenzione.

Installazione

Scegliere la posizione del lampeggiante, in modo che si trovi in prossimità del cancello, facilmente visibile.

Il lampeggiante può essere fissato su una superficie orizzontale o verticale.

Svitare le due viti 1 e 2, quindi rimuovere il coperchio trasparente (Fig.1).

Sfilare il circuito elettronico procedere con il fissaggio della base del lampeggiante.

In Fig.2 è rappresentato il fissaggio su pilastro, in Fig.3 è rappresentato il fissaggio su parete verticale.

Altre modalità di fissaggio non sono consentite.

Collegamenti

Collegare alla morsettiera M1 l'uscita lampeggiante della centrale di comando (Fig.4). Nel caso di uscita lampeggiante da 24 Vdc, non è necessario rispettare nessuna polarità.

Nella morsettiera M2 collegare il cavo antenna RG58; la schermatura esterna va collegata al morsetto SHIELD, il cavo segnale va collegato al morsetto ANT. Si consiglia di non superare i 5m di lunghezza nel collegamento del cavo antenna.

Reinserire la scheda nell'apposita sede, quindi richiudere il lampeggiante.

IMPORTANTE: Al fine di impedire infiltrazioni di umidità e fenomeni di condensa, sigillare il lampeggiante con la massima cura, utilizzando un prodotto silconico. Sigillare sia il cavo nella canaletta, sia la base di fissaggio nel foro di entrata della canaletta.

DATI TECNICI	
Alimentazione LAMPI.LED LAMPI24.LED	80÷260 Vac 50/60 Hz 12÷30 Vac / 12÷24Vdc
Potenza massima assorbita	1 W
Temperatura funzionamento	-20°C / +70°C
Frequenza lampeggio LAMPI.LED LAMPI24.LED	1,4 Hz 1,8 Hz
Grado di protezione	IP44
Dimensioni	110x90x155 (mm)

LAMPI.LED

Description

Flashing warning lamp, indicating the movement of automatic doors and gates. The lamp is provided with an integrated antenna tuned at 433.92 Hz, to receive the remote signal of radio transmitters. Should a different reception frequency is required, use a tuned external antenna.

The item is available in two versions according to the power required. Thanks to the LED technology, it offers a high brilliancy, a very reduced absorption (1W), a duration of around 100,000 operating hours, while reducing the maintenance operations.

INSTALLATION

The position of the flashing lamp must be near the gate and easily visible.

The flashing lamp can be fixed on either a horizontal or a vertical surface.

Loosen the screws 1 and 2, then remove the transparent cover (Fig.1).

Remove the electronic circuit and fix it at the base of the flashing light.

Fig. 2 shows fixing to pillar, Fig. 3 shows fixing onto a vertical surface.

Other fittings are not allowed.

Wire connections

Connect the flashing lamp output of the control unit to the terminal strip M1 (Fig.4). If the flashing lamp output is 24VDC, no polarity must be followed.

Connect the RG58 antenna cable to terminal strip M2. The external shield must be connected to terminal SHIELD, the signal cable should be connected to terminal ANT. The length of the antenna connecting cable should not exceed 5m.

Introduce the card in the special niche and close the flashing lamp again.

IMPORTANT: In order to avert any humidity leakages and condensate, seal the flashing lamp with the utmost care, by using a silicone-based product. Seal both the cable in the cable duct and the fitting base in the entry hole of the duct.

TECHNICAL DATA	
Power supply LAMPI.LED LAMPI24.LED	80÷260 Vac 50/60 Hz 12÷30 Vac / 12÷24Vdc
Maximum power draw	1 W
Operating temperature	-20°C / +70°C
Flashing frequency LAMPI.LED LAMPI24.LED	1,4 Hz 1,8 Hz
Protection level	IP44
Overall dimensions	110x90x155 (mm)

LAMPI.LED

Beschreibung

Blinkleuchte zur Meldung der Torbewegung. Sie eignet sich für automatische Türen und Tore und ist mit einer integrierten und auf 433.92 Mhz eingerichteten Antenne für den Empfang von Funksendegeräten ausgestattet. Falls eine andere Empfangsfrequenz benötigt wird, verwenden Sie bitte eine geeignete äußere Antenne.

Je nach Stromversorgung, sind zwei Ausführungen erhältlich. Die LED-Technologie bietet eine ausgezeichnete Helligkeit, einen geringen Stromverbrauch (1W) und eine Lebensdauer von ca. 100.000 Betriebsstunden. Dadurch sind die Wartungseingriffe sehr beschränkt.

Installation

Die Blinkleuchte in der Nähe des Tors an einer gut sichtbaren Stelle installieren.

Sie kann sowohl waagrecht als auch senkrecht montiert werden. Die beiden Schrauben 1 und 2 abschrauben und den durchsichtigen Deckel abnehmen (Abb. 1). Die Platine herausziehen und die Unterlage der Blinkleuchte befestigen.

Die Abb. 2 zeigt die Befestigung an einer Säule; in Abb. 3 ist die Befestigung an einer senkrechten Fläche dargestellt. **Andere Befestigungsmodalitäten sind nicht gestattet.**

Anschlüsse

An die Klemmleiste M1 den Ausgang der Blinkleuchte der Steuereinheit (Abb. 4) schließen. Falls es sich um einen Ausgang zu 24 Vdc handelt, ist die Polarität unwichtig. Das Antennenkabel RG58 an die Klemmleiste M2 schließen. Die äußere Abschirmung muss an die Klemme SHIELD und das Signalkabel an die Klemme ANT geschlossen werden. Der Abstand zum Anschluss des Antennenkabels sollte eine Länge von 5 m nicht überschreiten.

Die Platine wieder in ihren Sitz montieren und den Deckel der Blinkleuchte wieder anbringen.

WICHTIG: Um zu vermeiden, dass Feuchtigkeit eindringen und sich Kondensat bilden kann, die Blinkleuchte sehr sorgfältig mit Silikon abdichten. Dabei sowohl den Kabelkanal als auch das Einführungsloch des Kanals an der Befestigungsunterlage abdichten.

TECHNISCHE DATEN	
Speisung LAMPI.LED LAMPI24.LED	80÷260 Vac 50/60 Hz 12÷30 Vac / 12÷24Vdc
Maximale Stromaufnahme	1 W
Betriebstemperatur	-20°C / +70°C
Blinklicht-Frequenz LAMPI.LED LAMPI24.LED	1,4 Hz 1,8 Hz
Schutzklasse	IP44
Maße	110x90x155 (mm)

LAMPI.LED

Description

Lumière clignotante de signalisation de portail en mouvement pour portes et portails automatiques, fournie avec antenne intégrée accordée en 433,92Mhz pour la réception des radio transmetteurs. Si la fréquence de réception est différente utiliser une antenne externe accordée.

Disponible dans deux versions suivant l'alimentation demandé, grâce à la technologie LED, elle offre une luminosité élevée, une absorption très réduite (1W), et un durée de fonctionnement de 100.000 heures environ, ce qui permet de minimiser les opérations d'entretien.

Installation

Choisir la position du clignotant, de manière à le placer en proximité du portail, bien en vue.

Le clignotant peut être fixé soit sur une surface horizontale que verticale.

Dévisser les deux vis 1 et 2, après quoi, ôter le couvercle transparent (Fig.1).

Dégager le circuit électronique et fixer la base du clignotant.

La Fig.2 illustre al fixation sur pilier, la Fig.3 illustre la fixation sur paroi verticale. **Tout autre modalité de fixation n'est pas admise.**

Branchements

Brancher à la boîte à joints M1 la sortie du clignotant de la centrale de commande (Fig.4). Dans le cas de sortie clignotant de 24 Vdc, il n'y a aucune polarité à respecter.

Dans la boîte à joints M2 brancher le câble antenne RG58; le blindage externe doit être branché à la borne SHIELD, le câble signal doit être branché à la borne ANT. On conseille de ne pas dépasser la longueur de 5m pour le branchement du câble antenne.

Réinsérer la carte dans son siège, ensuite refermer le clignotant.

IMPORTANT: Pour éviter toute infiltration d'humidité ainsi que tout phénomène de condensation, sceller le clignotant avec le plus grand soin à l'aide d'un produit siliconé. Sceller soit le câble dans la goulotte, soit la base de fixation dans le trou d'entrée de la goulotte.

DONNÉES TECHNIQUES	
Alimentation LAMPI.LED LAMPI24.LED	80÷260 Vac 50/60 Hz 12÷30 Vac / 12÷24Vdc
Puissance max absorbée	1 W
Température de fonctionnement	-20°C / +70°C
Fréquence de clignotement LAMPI.LED LAMPI24.LED	1,4 Hz 1,8 Hz
Degré de protection	IP44
Dimensions	110x90x155 (mm)

LAMPI.LED

Descripción

Luz intermitente de señalización de verja en movimiento para puertas y verjas automáticas, dispone de antena integrada afinada a 433,92Mhz para captar los transmisores radio. Si se necesita una frecuencia de recepción diferente hay que utilizar una antena externa afinada para dicha frecuencia. Está disponible en dos versiones según la alimentación exigida, gracias a la tecnología LED ofrece una alta luminosidad, un consumo sumamente bajo (1W), una duración de aproximadamente 100.000 horas de funcionamiento y reduce las operaciones de mantenimiento.

Instalación

Seleccionar la posición donde situar el intermitente, de manera que esté cerca de la verja y sea fácilmente visible. El intermitente se puede fijar sobre una superficie tanto horizontal como vertical.

Desenroscar los dos tornillos 1 y 2, seguidamente quitar la tapa transparente (Fig.1).

Extraer el circuito electrónico y proceder a fijar la base del intermitente. En la Fig.2 se muestra la fijación en poste, en la Fig.3 se muestra la fijación en pared vertical.

No se admiten otras modalidades de fijación.

Conexiones

Conectar en la regleta M1 la salida intermitente de la central de control (Fig.4). En el caso de salida intermitente de 24 Vcc, no es necesario respetar ninguna polaridad.

En la regleta M2 conectar el cable de antena RG58; la protección externa se tiene que conectar con el borne SHIELD, el cable de señal se tiene que conectar con el borne ANT. Se aconseja no sobrepasar los 5m de longitud en la conexión del cable de antena.

Insertar de nuevo la tarjeta en su correspondiente alojamiento y seguidamente volver a poner la tapa del intermitente.

IMPORTANTE: A fin de impedir que penetre humedad y se produzcan fenómenos de condensación, sellar el intermitente con el máximo cuidado, utilizando un producto a base de silicona. Sellar tanto el cable en el canal como la base de fijación en el agujero de entrada del canal.

DATOS TÉCNICOS	
Alimentación eléctrica LAMPI.LED LAMPI24.LED	80±260 Vac 50/60 Hz 12±30 Vac / 12±24Vdc
Potencia máxima absorbida	1 W
Temperatura de funcionamiento	-20°C / +70°C
Frecuencia de parpadeo LAMPI.LED LAMPI24.LED	a
Grado de protección	IP44
Medidas	110x90x155 (mm)

LAMPI.LED

Opis

Migające światło sygnalizujące przemieszczanie się automatycznych drzwi i bram jest wyposażone we wbudowaną antenę ustawioną na 433,92Mhz do odbioru sygnałów od nadajników. Jeżeli jest wymagana inna częstotliwość odbioru, należy zainstalować zewnętrzną maszynę odpowiednio ustawioną.

Dostępne w dwóch wersjach w zależności od wymaganego zasilania, dzięki zastosowaniu technologii LED oferuje wysoki stopień naświetlenia, bardzo zredukowany pobór mocy (1W), żywotność wynoszącą około 100.000 roboczogodzin i zmniejszenie ilość zabiegów konserwacyjnych.

Instalacja

Dobrac pozycję migającego światła tak, aby znalazło się ono w pobliżu bramy i było łatwo widoczne.

Migające światło może być umocowane na pionowej lub poziomej powierzchni. Odkręcić dwie śruby 1 i 2, następnie usunąć przezroczystą pokrywę (Rys.1).

Wyjąć obwód elektroniczny i umocować podstawę światła migającego. Na Rys.2 przedstawiono umocowanie na kolumnie, na Rys.3 przedstawiono umocowanie na pionowej ścianie. **Nie są dozwolone inne tryby mocowania.**

Połączenia

Podłączyć kabel wyjściowy lampki migającej centrali sterowania do listwy zaciskowej M1 (Rys.4). W przypadku kabla wyjściowego lampki migającej o wartości 24 Vdc, nie jest konieczne przestrzeganie żadnej biegunowości. Podłączyć do listwy zaciskowej M2 kabel anteny RG58; zewnętrzny ekran powinien być podłączony do zacisku SHIELD, kabel sygnałowy powinien być podłączony do zacisku ANT. Nie zaleca się przekraczania 5m długości dla kabla antenowego. Ponownie umieścić kartę w stosownym gnieździe, następnie zamknąć lampkę.

UWAGA WAŻNE: Aby zapobiec przedostaniu się wilgoci i powstawaniu skroplin, szczególnie umocować lampkę migającą posługując się środkiem silikonowym. Uszczelnić zarówno kabel w przewodnicy, jak i podstawę mocującą na otworze wlotowym przewodnicy.

DANE TECHICZNE	
Zasilanie LAMPI.LED LAMPI24.LED	80±260 Vac 50/60 Hz 12±30 Vac / 12±24Vdc
Maksymalna moc pobierana	1 W
Temperatura robocza	-20°C / +70°C
Częstotliwość migania LAMPI.LED LAMPI24.LED	1,4 Hz 1,8 Hz
Stopień ochrony	IP44
Wymiary	110x90x155 (mm)

Dichiarazione CE di Conformità

Dichiarazione in accordo alle Direttive
2004/108/CE(EMC); 2006/95/CE(LVD)

Fabbricante: **Automatismi Benincà SpA**
Indirizzo: **Via Capitello, 45 - 36066 Sandrigo (VI) - Italia**

Dichiara che il prodotto:
Lampeggiante a LED 230Vac, modello:

LAMPLLED

è conforme alle condizioni delle seguenti Direttive CE:

• **DIRETTIVA 2004/108/CE DEL PARLAMENTO EUROPEO E DEL CONSIGLIO** del 15 dicembre 2004 concernente il ravvicinamento delle legislazioni degli Stati membri relative alla compatibilità elettromagnetica e che abroga la direttiva 89/336/CEE, secondo le seguenti norme armonizzate:
EN 61000-6-2:2005, EN 61000-6-3:2007.

• **DIRETTIVA 2006/95/CE DEL PARLAMENTO EUROPEO E DEL CONSIGLIO** del 12 dicembre 2006 concernente il ravvicinamento delle legislazioni degli Stati membri relative al materiale elettrico destinato ad essere adoperato entro taluni limiti di tensione, secondo le seguenti norme armonizzate:

EN 60335-1:2002 + A1:2004 + A11:2004 + A12:2006 + A2:2006 + A13:2008; EN 60335-1-103:2003.

se applicabile:

• **DIRETTIVA 1999/5/CE DEL PARLAMENTO EUROPEO E DEL CONSIGLIO** del 9 marzo 1999 riguardante le apparecchiature radio e le apparecchiature terminali di telecomunicazione e il reciproco riconoscimento della loro conformità, secondo le seguenti norme armonizzate:

ETSI EN 301 489-3 V1.4.1 (2002) + ETSI EN 301 489-1 V1.4.1 (2002) + ETSI EN 300 220-3 V1.1.1 (2000) + EN 60950-1 (2001)

Dichiara che il prodotto:

Lampeggiante a LED 24Vdc, modello:

LAMPI24.LED

è conforme alle condizioni delle seguenti Direttive CE:

• **DIRETTIVA 2004/108/CE DEL PARLAMENTO EUROPEO E DEL CONSIGLIO** del 15 dicembre 2004 concernente il ravvicinamento delle legislazioni degli Stati membri relative alla compatibilità elettromagnetica e che abroga la direttiva 89/336/CEE, secondo le seguenti norme armonizzate:

EN 61000-6-2:2005, EN 61000-6-3:2007

Benincà Luigi, Responsabile legale.
Sandrigo, 02/11/2010.



CE Declaration of Conformity

Declaration in accordance with Directives
2004/108/CE(EMC); 2006/95/CE(LVD)

The Manufacturer: **Automatismi Benincà SpA**
Address: **Via Capitello, 45 - 36066 Sandrigo (VI) - Italy**

Declares that the product:
Flasher LED 230V AC, model:

LAMPLLED

conforms with the requirements of the following EU Directives:

• **DIRECTIVE 2004/108/CE OF THE EUROPEAN PARLIAMENT AND COUNCIL**, 15 December 2004, in relation to the harmonisation of the legislation of member states regarding electromagnetic compatibility, in abrogation of Directive 89/336/CEE, per the following harmonised standards:

EN 61000-6-2:2005, EN 61000-6-3:2007.

• **DIRECTIVE 2006/95/CE OF THE EUROPEAN PARLIAMENT AND COUNCIL**, 12 December 2006, in relation to the harmonisation of the legislation of member states regarding electrical material intended to be used within certain voltage ranges, per the following harmonised standards:

EN 60335-1:2002 + A1:2004 + A11:2004 + A12:2006 + A2:2006 + A13:2008; EN 60335-1-103:2003.

as applicable:

• **DIRECTIVE 1999/5/CE OF THE EUROPEAN PARLIAMENT AND COUNCIL**, 9 March 1999 in relation to radio equipment and telecommunications terminals and the mutual recognition of their conformity, per the following harmonised standards:

ETSI EN 301 489-3 V1.4.1 (2002) + ETSI EN 301 489-1 V1.4.1 (2002) + ETSI EN 300 220-3 V1.1.1

(2000) + EN 60950-1 (2001)

Declares that the product:

Flasher LED 24V DC, model:

LAMPI24.LED

conforms with the requirements of the following EU Directives:

• **DIRECTIVE 2004/108/CE OF THE EUROPEAN PARLIAMENT AND COUNCIL**, 15 December 2004, in relation to the harmonisation of the legislation of member states regarding electromagnetic compatibility, in abrogation of Directive 89/336/CEE, per the following harmonised standards:

EN 61000-6-2:2005, EN 61000-6-3:2007.

Benincà Luigi, Legal representative.
Sandrigo, 02/11/2010.

