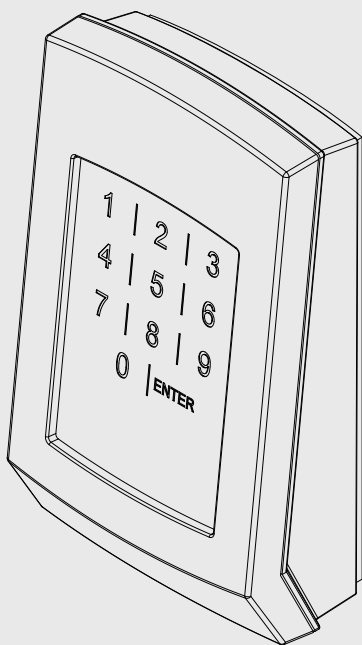
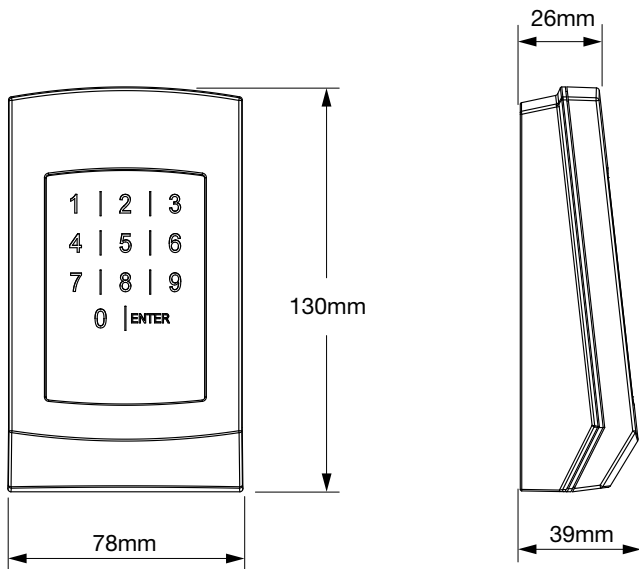
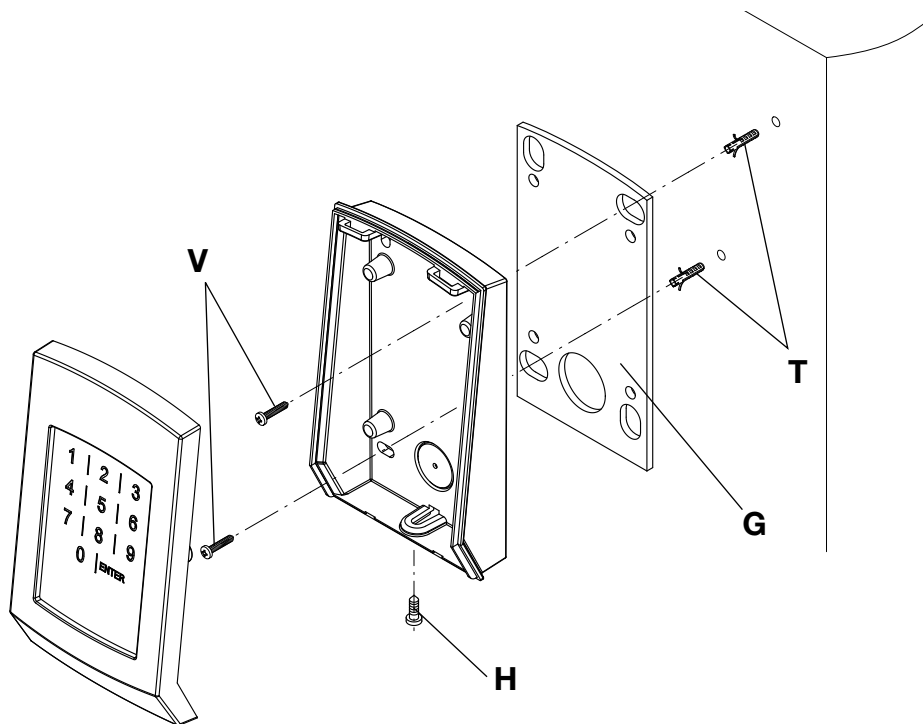


BE.CODE

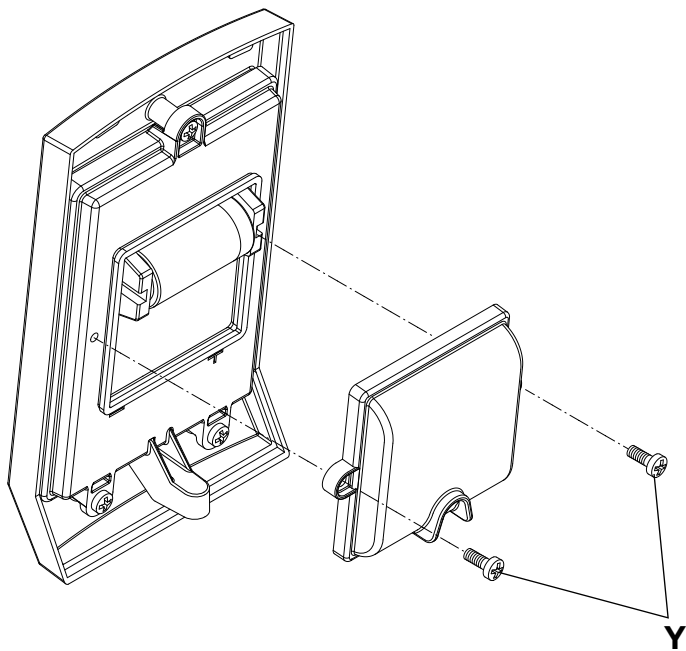


BENINCA[®]
TECHNOLOGY TO OPEN



1**2**

3



GUIDA RAPIDA

Memorizzazione di un codice (padre)

- Attivare la tastiera premendo un tasto qualsiasi.
- Digitare la password di accesso (123456 password preimpostata), seguito da Enter
- Premere il tasto 2 (2 beep seguiti da pausa)
- Digitare il codice padre (da 1 a 9 cifre) che si vuole inserire, seguito da Enter (3 beep seguiti da pausa)
- Premere uno dei seguenti tasti, che identifica il tipo di codifica
 - 1 Rolling-Code
 - 2 ARC Advanced Rolling Code
 - 3 Codice Fisso

Il dispositivo emette automaticamente 2 beep ed esce dalla programmazione.

Utilizzo

- Attivare la tastiera premendo un tasto qualsiasi.
- Digitare il codice precedentemente memorizzato, seguito da Enter.
- 2 beep e due lampeggi della retroilluminazione segnalano l'avvenuta trasmissione.

Dichiarazione CE di conformità

Il sottoscritto dichiara che il prodotto:
PULSANTIERA DIGITALE PROGRAMMABILE
BE.CODE

è conforme a tutte le norme tecniche relative al prodotto entro il campo di applicabilità delle direttive comunitarie 73/23/CEE,89/339/CEE e 99/5/CEE:

ETSI EN 301 489-3 V1.4.1 (2002)

ETSI EN 301 489-1 V1.4.1 (2002)

ETSI EN 300 220-3 V1.1.1 (2000)

EN 60950-1 (2001)

Sono state eseguite tutte le necessarie prove di radiofrequenza

Costruttore o rappresentante autorizzato:

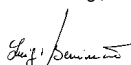
AUTOMATISMI BENINCÀ SpA

Via Capitello, 45 - 36066 - Sandrigo (VI) ITALIA

Questa dichiarazione viene emessa sotto la sola responsabilità del costruttore e, se applicabile, del suo rappresentante autorizzato.

Sandrigo, 10/04/2014

Benincà Luigi, Rappresentante Legale



BE.CODE

Descrizione

Pulsantiera digitale wireless programmabile. Consente di effettuare il comando di automatismi per cancelli e simili, senza la necessità di effettuare nessun cablaggio.

BE.CODE è alimentato da 1 batteria da 3V e trasmette il comando via radiofrequenza in modo analogo ad un trasmettitore.

Le principali caratteristiche sono:

- Retro-illuminazione a LED.
- Compatibile con tutti i modelli di ricevitore radio Benincà con frequenza di funzionamento 433.92MHz.
- Tipo di codifica: codice programmabile, rolling-code e ARC (advanced rolling-code).
- Composizione codice da 1 a 9 cifre.
- Numero di tasti da 0 a 9 più tasto ENTER di conferma.
- Possibilità di impostazione password accesso, codici a scalare, eliminazione codici singoli.
- Possibilità di abilitare il tasto ENTER alla ripetizione del codice.
- Segnalazione batteria scarica e buzzer per indicazioni sonore.

DATI TECNICI	
Alimentazione	1 batteria da 3V al litio (Li) CR123A (1400mAh)
Portata in aria libera	100m
Frequenza funzionamento	433,92 MHz
Temperatura funzionamento	-20°C / +70°C
Numero codici memorizzabili	254
Grado di protezione	IP55
Dimensioni	vedi Fig.1

Installazione a parete (Fig.2)

BE.CODE può essere applicato a parete mediante le viti e i tasselli forniti in dotazione.

ATTENZIONE: Poiché nelle varie fasi di programmazione è necessario accedere alla ricevente radio dell'automazione, è consigliabile fissare la pulsantiera alla parete solo dopo aver effettuato la programmazione di tutte le funzioni.

Il grado di protezione IP55 consente l'utilizzo anche su pareti esposte alle intemperie. E' comunque preferibile, ove possibile, l'applicazione su una parete protetta. **In ogni caso è assolutamente indispensabile applicare tra parete e contenitore la guarnizione G.**

- 1 Aprire il contenitore svitando la vite H.
- 2 Applicare alla parete il fondo del contenitore utilizzando i due tasselli T e le due viti V in caso di supporto in muratura o con viti autofilettanti nel caso di supporto in metallo. In ogni caso utilizzare un fissaggio idoneo al supporto.
- 3 Richiudere il contenitore

Sostituzione delle batterie (Fig.3)

Aprire il contenitore rimuovendo la vite H di Fig. 2.

Sul retro è presente un copribatteria fissato dalle due viti Y di Figura 3.

Sostituire sempre la batteria con una batteria CR123A nuova, rispettando le polarità.

Durata della batteria

La durata della batteria dipende dalla frequenza di utilizzo del dispositivo da parte degli utenti, nella seguente tabella sono indicate delle durate indicative a seconda dell'utilizzo:

N° Attivazioni/giorno*	Durata Batteria prevista** (anni)
190	7
220	6
270	5
350	4

*Attivazioni della durata di circa 10s
 **Temperatura media 25°C

PROGRAMMAZIONE

Prima di procedere alla programmazione del dispositivo è necessario conoscere alcuni aspetti del principio di funzionamento.

Leggere con attenzione tutte le istruzioni prima di procedere con la programmazione.

Password di accesso

La programmazione del dispositivo è protetta da una password di accesso che si consiglia di personalizzare immediatamente.

La password preimpostata di fabbrica è 123456.

Annotare la nuova password e conservarla in un luogo sicuro per futuri utilizzi. Nel caso di smarrimento della password è necessario resettare completamente il dispositivo, perdendo tutti i codici memorizzati.

Codice Padre / Codice Figlio

BE.CODE si comporta sostanzialmente come un normale radiotrasmettitore inviando alla ricevente un codice analogo a quello che viene inviato dai telecomandi tascabili.

Per consentire una più semplice gestione del sistema BE.CODE può memorizzare diversi codici digitati dal tastierino numerico ed associarli ad un unico codice radio.



In questo esempio, al codice "Padre" 999999 sono associati diversi codici "Figlio" (111111/222222/ecc), in questo modo è possibile, in qualsiasi momento inserire nuovi codici Figlio agendo direttamente sul BE.CODE, senza la necessità di accedere al ricevitore. Il codice Padre, dovrà in ogni caso essere memorizzato nel ricevitore.

Il codice Padre funziona indipendentemente dalla presenza o meno di relativi codici Figli.

Nel caso di installazioni non particolarmente complesse è possibile memorizzare unicamente codici Padre come indicato nel menu 2.

Ad ogni codice Padre corrisponde uno specifico codice radio inviato alla trasmittente, che andrà ad occupare una locazione di memoria del ricevitore.

BE.CODE può memorizzare complessivamente 254 codici, che possono essere indifferentemente Padri o Figlio.

IMPORTANTE: Non utilizzare mai nella codifica numeri troppo semplici o facilmente rintracciabili.

MENU' FUNZIONI

Si entra nel menu funzioni dopo aver attivato la tastiera (il buzzer emette 2 beep), ed aver inserito dalla password di accesso seguita da Enter.

BE.CODE si pone in attesa che venga selezionato uno dei 9 menu disponibili, durante questa attesa viene emesso un beep ogni 0.5s:

- 1 Cambio password entrata menu' di programmazione
- 2 Inserimento codice padre
- 3 Inserimento codice figlio
- 4 Cancellazione codice padre/figlio
- 5 Inserimento contatore a scalare
- 6 Menu' di configurazione funzionamento
- 7 Menu' di configurazione funzionamento interruttore di prossimità
- 8 Menu' di verifica tipo di codifica di un trasmettitore memorizzato
- 9 Menù abilitazione pulsante ENTER per ripetizione codice.

Premere il pulsante del menu desiderato.

NOTE:

- L'attivazione della tastiera avviene premendo un tasto qualsiasi.
- Il tempo di autospegnimento è di 10 secondi, dopodiché sarà necessario risvegliare il sistema come indicato nel punto precedente.
- Se si desidera uscire da un menu di programmazione senza apportare modifiche premere Enter, o attendere 20 secondi (tempo timeout).
- Un eventuale errore di programmazione viene segnalato con un beep prolungato, dopodiché BE.CODE esce dalla fase di pro-

grammazione.

MENU' 1

Personalizzazione password di accesso

Dopo aver digitato il tasto 1 si entra nella fase di personalizzazione della password segnalato da 2 beep seguiti da una pausa.

- Digitare una prima volta la nuova password (6 cifre) e premere ENTER.
- BE.CODE conferma l'immissione con 3 beep seguiti da pausa.
- Digitare una seconda volta la nuova password e premere ENTER.
- Se coincide con quella inserita al passo precedente la password viene memorizzata e la tastiera ritorna nella condizione a riposo.

MENU' 2

Inserimento codice padre

Dopo aver digitato il tasto 2 si entra nella fase di inserimento del codice Padre segnalato da 2 beep seguiti da una pausa. Il codice Padre può essere composto da 1 a 9 cifre.

-Digitare il codice Padre che si desidera memorizzare e premere ENTER. Il dispositivo conferma con 3 beep seguiti da pausa e si pone in attesa di un comando che specifica il tipo di codifica del ricevitore da utilizzare per il codice appena inserito:

- Premere 1 per i ricevitori Rolling-code
- Premere 2 per i ricevitori ARC
- Premere 3 per i ricevitori Codice Fisso

MENU' 3

Inserimento codice figlio

Dopo aver digitato il tasto 3 si entra nella fase di inserimento del codice Figlio segnalato da 2 beep seguiti da una pausa.

Il codice figlio può essere composto da 1 a 9 cifre.

- Digitare il codice Padre seguito da ENTER a cui si desidera associare il codice Figlio (che verrà inserito successivamente). Se il codice Padre inserito non è valido viene segnalato l'errore, se è valido il dispositivo emette 3 beep e si pone in attesa della digitazione del codice figlio.
- Digitare il codice Figlio seguito ENTER che verrà associato al codice padre inserito al passo precedente e dal quale ne erediterà' il tipo di codifica e il codice radio trasmesso.

MENU' 4

Cancellazione codice

Dopo aver digitato il tasto 4 si entra nella fase di cancellazione del codice da rimuovere segnalato da 2 beep seguiti da una pausa.

- Digitare il codice che si desidera eliminare e premere ENTER. Il dispositivo conferma con 3 beep seguiti da pausa.

Se il codice eliminato è un codice Padre, vengono rimossi di conseguenza anche tutti i codici Figlio corrispondenti.

MENU' 5

Specificazione contatore a scalare

Funzione non utilizzabile con codici Padre.

Dopo aver digitato il tasto 5 si entra nella fase di specificazione del contatore a scalare segnalato da 2 beep seguiti da una pausa.

- Digitare il codice Figlio a cui si vuole associare un contatore a scalare e premere ENTER. Se il codice è effettivamente presente il dispositivo emette 3 beep seguiti da una pausa e passa alla fase successiva in cui si specifica il valore del contatore.

- Digitare un numero compreso tra 1 e 999 e premere ENTER. Il dispositivo conferma con 2 beep e poi esce dal menù.

Successivamente, ad ogni inserimento del codice, il contatore associato viene decrementato.

Quando il contatore arriva a zero, il codice associato viene rimosso dalla memoria.

MENU' 6

Configurazione funzionamento

Per mezzo di questo menu è possibile:

- Attivare o disattivare il buzzer.
- Attivare o disattivare la retroilluminazione.
- Attivare o disattivare l'autospegnimento.

La configurazione di fabbrica prevede che tutte e tre le funzioni sono attive.

Dopo aver digitato il tasto 6 si entra nella fase di richiesta della password per l'accesso alle funzioni avanzate.

La password per accedere alle funzioni avanzate è 654321 e non è personalizzabile. Premere 6, il dispositivo emette 2 beep, premere 654321, il dispositivo emette 3 beep seguiti da una pausa e si pone in attesa di una delle seguenti sequenze:

- Premere 1 (4 beep) > Premere 1 > (2 beep come conferma)

se si vuole attivare il segnalatore acustico

- Premere 1 (4 beep) > Premere 0 > (2 beep come conferma)

se si vuole disattivare il segnalatore acustico

- Premere 2 (4 beep) > Premere 1 > (2 beep come conferma)

se si vuole attivare la retroilluminazione

- Premere 2 (4 beep) > Premere 0 > (2 beep come conferma)

se si vuole disattivare la retroilluminazione

- Premere 3 (4 beep) > Premere 1 > (2 beep come conferma)

se si vuole attivare la funzione "sempre acceso**"

- Premere 3 (4 beep) > Premere 0 > (2 beep come conferma)

se si vuole disattivare la funzione "sempre acceso"

**Da attivare solo se il dispositivo è alimentato da una sorgente esterna. Il dispositivo è sempre attivo e non richiede la prima pressione per il risveglio.*

MENU' 7

Funzionamento come interruttore di prossimità'

Attivando questa funzione, la pulsantiera invia un codice radio anche al momento dell'attivazione (risveglio del sistema alla primo contatto).

Può essere utile ad esempio, per attivare una luce di cortesia nella zona della pulsantiera.

L'utilizzo di questa funzione occupa il sistema per circa 2 secondi ad ogni risveglio. Durante questo tempo non è possibile digitare codici di accesso.

Dopo aver digitato il tasto 7 si entra nella fase di attivazione della funzione segnalata da 2 beep seguiti da una pausa.

La configurazione di fabbrica prevede che questa funzione sia disabilitata.

- Digitare 1
se si vuole attivare la funzione.

- Digitare 0
se si vuole disattivare la funzione.

Se si digita 1 il dispositivo emette 3 beep seguiti da una pausa e si pone in attesa del comando per specificare il tipo di codifica del codice che

verrà trasmesso all'attivazione del BE.CODE:

- Digitare 1>(2 beep)
se si vuole un codice Rolling-Code.
- Digitare 2>(2 beep)
se si vuole un codice Advanced rolling code (ARC).
- Digitare 3>(2 beep)
se si vuole un codice fisso.

MENU' 8

Verifica tipo codifica

Consente di verificare quale tipo di codifica radio invia un determinato codice memorizzato:

Dopo aver digitato il tasto 8 il sistema emette 2 beep seguiti da una pausa e si pone in attesa del codice:

- Digitare il codice da verificare seguito da ENTER

Se il codice è memorizzato BE.CODE risponde con 1,2 o 3 beep:

- Rolling-code: 1 beep
- Advanced rolling code (ARC): 2 beep
- Codice fisso: 3 beep

MENU' 9

Attivazione ripetizione codice con ENTER

Per mezzo di questa funzione è possibile abilitare, nei 20 secondi successivi all'inserimento di un codice, il pulsante ENTER come "ripetitore" del codice stesso.

Può essere utile per il controllo di automazioni configurate con funzionamento ciclico Passo-Passo, (ad es. APRE > STOP > CHIUDE > STOP > APRE>).

Trascorsi 20 secondi il sistema esce dalla modalità ripetizione e sarà necessario digitare nuovamente un codice valido.

La configurazione di fabbrica prevede che questa funzione sia disabilitata.

Dopo aver digitato il tasto 9 il sistema emette 2 beep seguiti da una pausa e si pone in attesa:

- Digitare 1
se si vuole attivare la funzione.
- Digitare 0
se si vuole disattivare la funzione.

Successivamente, il dispositivo emette 2 beep seguiti da una pausa, attiva o disattiva la funzione ed esce dalla programmazione.

MEMORIZZAZIONE DEI CODICI PADRE NEL RICEVITORE

Dopo aver effettuato la programmazione dei codici padre/figlio secondo le necessità è necessario memorizzare i codici padre nel ricevitore.

Procedere secondo le modalità previste nelle istruzioni fornite con il ricevitore.

Nel momento in cui il ricevitore si pone in attesa di un codice da memorizzare, digitare il codice PADRE (o un codice Figlio ad esso associato) seguito da ENTER, BE.CODE invierà il codice da memorizzare nel ricevitore.

E' possibile utilizzare più di un ricevitore, anche con diverso tipo di decodifica, e nel caso di ricevitori multicanale, è possibile associare diversi codici ai diversi canali.

Nel caso di installazioni particolarmente complesse, si consiglia di realizzare e conservare con cura uno schema dei vari ricevitori utilizzati, delle loro funzioni, e dei relativi codici BE.CODE ad essi associati.

RESET COMPLETO DELLA MEMORIA

- 1 Togliere le batterie (se inserita)
 - 2 Premere Enter
 - 3 Reinserire la batteria e attendere l'inizializzazione del dispositivo (5 beep-pausa-2 beep).
 - 4 Digitare ora la password di reset memoria "1234567890" seguito da Enter.
 - 5 Il buzzer suona in modo intermittente a segnalare l'avvenuta cancellazione.
- Il reset riporta il dispositivo alla condizione di fabbrica, rimuovendo tutti i codici e le impostazioni personalizzate.

SMALTIMENTO

Qualora il prodotto venga posto fuori servizio, è necessario seguire le disposizioni legislative in vigore al momento per quanto riguarda lo smaltimento differenziato ed il riciclaggio dei vari componenti (metalli, plastiche, cavi elettrici, ecc.); è consigliabile contattare il vostro installatore o una ditta specializzata ed abilitata allo scopo.

FAST USER'S GUIDE

How to memorise a code (father)

- Activate the keypad by pressing any key.
- Type in the access password (123456 is the preset password), followed by Enter
- Press key 2 (2 beeps followed by an interval are heard)
- Digit the desired father code (1 to 9 digits), followed by Enter (3 beeps followed by an interval are heard)
- Press one of the following keys, which identifies the coding type
 - 1 Rolling-Code
 - 2 ARC Advanced Rolling Code
 - 3 Fixed Code

The device automatically emits two beeps and exits the programming mode.

Use

- Activate the keypad by pressing any key.
- Type in the previously memorised code, followed by Enter.
- Two beeps and two flashes of the back lights indicate the completion of transmission.

EC Declaration of Conformity

The undersigned certifies that the product:

PROGRAMMABLE DIGITAL KEYPAD

BE.CODE

is compliant with all technical regulations related to a product within the application field of EU directives 73/23/CEE, 89/339/CEE and

ETSI EN 301 489-3 V1.4.1 (2002)

ETSI EN 301 489-1 V1.4.1 (2002)

ETSI EN 300 220-3 V1.1.1 (2000)

EN 60950-1 (2001)

All the necessary radiofrequency tests have been performed

Manufacturer or authorised representative:

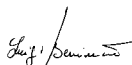
AUTOMATISMI BENINCÀ SpA

Via Capitello, 45 - 36066 - Sandrigo (VI) ITALIA

The manufacturer and, if applicable, the authorised representative, are the only persons responsible for this declaration.

Sandrigo, 10/04/2014

Benincà Luigi, Legal Officer.



BE.CODE

Description

Programmable wireless digital keypad.

It allows to carry out the control of automatic systems for gates and similar systems, with no need to lay any cables.

BE.CODE is powered by one 3V battery and transmits the radiofrequency control to another transmitter in a similar way.

The main characteristics are:

- LED retro light.
- Compatible with all Benincà radio receiver models with 433.92 MHz operating frequency.
- Type of code: programmable code, rolling-code and ARC (advanced rolling-code).
- 1 to 9 digit code composition.
- 0 to 9 keys plus ENTER to confirm.
- Possible setting of access password, scalar code and elimination of single codes.
- Possible enabling of the ENTER key for code repetition.
- Indication of down battery and buzzer for acoustic indications.

TECHNICAL DATA	
Power supply	One 3V lithium battery (Li) CR123A (1400mAh)
Range without obstacles	100m
Operating frequency	433,92 MHz
Operating temperature	-20°C / +70°C
Number of storable codes	254
Protection level	IP55
Overall dimensions	see Fig.1

Wall installation (Fig. 2)

BE.CODE can be applied to wall through washers and plugs supplied.

WARNING: As the various programming phases require an access to the radio receiver of the system, it is advisable to fix the keypad to wall only after programming all functions.

The IP55 protection level permits to use the keypad also on walls that are not protected against weather agents. It is however advisable, whenever possible, to apply the system on a protected wall.

In any case, it is mandatory to apply the G gasket between wall and container.

- 1 Open the container by loosening the screw H.
- 2 Apply the bottom of the container to wall by using either the two plugs T and the two screws C, if a masonry support is provided, or self-tapering screws, if a metal support of provided: in any case, use a fixing suitable to the support.
- 3 Close the container.

How to replace the batteries (Fig. 3)

Open the container by removing the screw H, Fig.2.

A battery removable cover is supplied on the rear part, fixed with the two screws Y, Figure 3.

Always replace both batteries with a new batterie CR123A, taking care of poles.

Duration of the batterie

The battery life always depends on the frequency of use. The following table indicates the indicative life of batteries according to

their use:

No. of activations/day *	Foreseen battery life** (years)
190	7
220	6
270	5
350	4

*Activations of around 10 seconds
**Average temperature: 25°C

PROGRAMMING

Before proceeding to the programming of the system, some aspects of the operating principles must be highlighted.

Before programming, carefully read all instructions.

Access password

The programming of the device is protected by an access password which should be immediately customized.

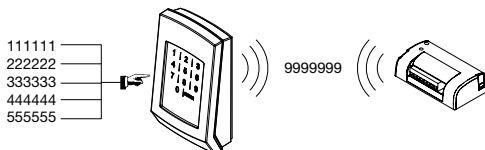
The factory-preset password is 123456.

Take note of the new password and keep it in a safe place for future uses. If the password is lost, the device will have to be entirely reset, and all memorised codes will be removed.

Father Code / Child Code

BE.CODE behaves substantially as a standard radio transmitter. It sends the receiver a code which is similar to the code that is sent by pocket remote controls.

For an easier management of the system, BE.CODE can store various digital codes from the numeric keypad and match them to one single radio code.



In this example, the “Father” code 999999 is matched to various “Child” codes (111111/222222/etc.). In this way, new Child codes can be included at any moment by acting directly on BE.CODE, without having access to the receiver.

In any case, the Father code must be stored in

the receiver memory.

The Father code operates independently from the presence of related Child codes.

In the event of not particularly complex installations, it is possible to memorise Father codes only, as indicated in Menu 2.

A specific radio code sent to the transmitter corresponds to each Father code. This radio code will occupy a memory location in the receiver.

BE.TPUCH is able to store a total of 254 codes, which might be either Father or Child codes.

IMPORTANT: Never use codes with too simple or easily traceable number sequence.

FUNCTION MENU

After activating the keypad, and typing the access password followed by Enter, access is enabled to the Function Menu (2 beeps are heard from the buzzer).

BE.CODE awaits that one of the 9 Menu available is selected. During this dwell time, a beep every 0.5sec is heard:

- 1 Change of access password for programming menu
- 2 Typing in of Father code
- 3 Typing in of Child code
- 4 Erasing of Father/Child code
- 5 Activation of scalar counter
- 6 Configuration Menu of operation
- 7 Configuration Menu of proximity switch
- 8 Check Menu of the coding type of a memorised transmitter code
- 9 Enable Menu of ENTER button for code repetition.

Press the desired menu button.

NOTE:

- The keypad is activated by pressing any key..
- Auto shut-off is 10 seconds. After this period of time the system must be switched on again, as described above.
- To exit a programming menu without making any changes, press Enter, or wait for 20 seconds (time-out time).
- A possible programming error is indicated with a long beep, BE.CODE then exits the programming phase.

MENU 1

To customize the access password

After typing key 1, the customization of the password phase is entered, indicated by 2 beeps followed by an interval.

- Type in the new password (6 digit) and press ENTER.
- BE.CODE confirms the typing with 3 beeps followed by an interval.
- Type in the new password once more and press ENTER.
- If the two digits are the same the password is stored in memory and the keypad returns to stand-by mode.

MENU 2

Typing in of Father code

After typing key 2, the customization of the Father code is entered, indicated by 2 beeps followed by an interval. The Father code can be composed of 1 to 9 digits.

- Type in the desired Father code and press ENTER. 3 beeps, followed by an interval, are heard to confirm the operation. The device is now waiting for a command which specifies the type of receiver coding to be used for the code just typed in:
 - Press 1 for the Rolling-code receivers
 - Press 2 for the ARC receivers
 - Press 3 for the Fixed-code receivers

MENU 3

Typing in of Child code

After typing key 3, the customization of the Father code is entered, indicated by 2 beeps followed by an interval.

The Child code can be composed of 1 to 9 digits.

- Digit the Father code (followed by ENTER) to which the Child code should be matched (it will be typed in after). If the typed in Father code is not valid, an error is shown. If the code is valid, three beeps are heard and the device awaits that the Child code be typed in.
- Type the Child code and then press ENTER. The code will be matched to the Father code typed in before. The Child code will take the coding type and the transmitted radio code from the Father code.

MENU 4

Code erasing

After typing key 4, the erasing phase of the code is entered, indicated by 2 beeps followed by an interval.

- Type in the code to be erased and press ENTER. Three beeps, followed by an interval, confirm the operation.

If the erased code is a Father code, all corresponding Child codes will be erased.

MENU 5

Specification of scalar counter

This function is not usable with Father codes. After typing key 5, the specification of the scalar counter is entered, indicated by 2 beeps followed by an interval.

- Type in the Child code to which a scalar counter should be matched. Then press ENTER. If the code is actually present, three beeps, followed by an interval are heard. The following phase is entered in which the counter value is specified.

- Digit a number between 1 and 999 and press ENTER. Device confirm with 2 beeps and exit from menu.

When new codes are typed in, the matched counter is then decreased.

When the counter reaches zero, the matched code is removed from memory.

MENU 6

Operation configuration

Through the Menu the following is possible:

- Activate or deactivate the buzzer.

- Switch the back light on and off.

- Activate or deactivate the auto switch-off.

The fabric configuration presets that all three functions be activated.

After typing key 6, the password is required to have access to advanced functions.

The password to have access to the advanced functions is 654321 and it is not customizable.

Press 6, two beeps are heard, press 654321, three beeps are heard followed by an interval, one of the following sequences are required by the device:

- Press 1 (4 beeps) > Press 1> (2 beeps as confirmation)

if the acoustic indicator is to be activated

- Press 1 (4 beeps) > Press 0> (2 beeps as confirmation)

if the acoustic indicator is to be deactivated

- Press 2 (4 beeps) > Press 1> (2 beeps as confirmation)

if the back light is to be activated

- Press 2 (4 beeps) > Press 0> (2 beeps as confirmation)

if the back light is to be deactivated

- Press 3 (4 beeps) > Press 1> (2 beeps as confirmation)

if the "always lit-up" function is to be activated

- Press 3 (4 beeps) > Press 0> (2 beeps as confirmation)

if the "always lit-up" function is to be activated

**To be activated only if the device is powered by an external source. The device is always activated and does not require any button to be pressed.*

MENU 7

Operation as proximity switch

By activating this function, the keypad sends a radio control also when the system is activated (first touch).

This might be useful, for example, to activate a courtesy light in the keypad area.

Around 2 seconds are needed for this function at every activation of the device. During this period of time it is not possible to type any access codes.

After typing key 7, the function activation phase is entered, indicated with 2 beeps followed by an interval.

In the factory configuration this function is disabled.

- Type in 1

if the function is to be activated

- Type in 0

if the function is to be deactivated.

If 1 is typed in, three beeps followed by an interval are heard. The device awaits for the command to specify the coding type of the code which will be transmitted when the BE.CODE is activated.

- Type 1>(2 beeps)

if a Rolling-Code is desired.

- Type 2>(2 beeps)

if an Advanced rolling code (ARC) is desired.

- Type 3>(2 beeps)

if a Fixed Code is desired.

MENU 8

To check the coding type

If allows to check the type of radio coding related to a determined code stored in memory. After typing key 8, two beeps followed by an interval are heard. The system is waiting for the code.

- Type the code to be checked followed by ENTER.

If the code is memorised, BE.CODE replies with 1, 2 or 3 beeps:

- Rolling-code: 1 beep
- Advanced rolling code (ARC): 2 beeps
- Fixed Code: 3 beeps

MENU 9

Code repetition activation with ENTER

Through this function it is possible to enable the button, ENTER as code “repeater”, during the 20 seconds following the code introduction.

This function might be useful to check the automatic systems preset with Step-by-Step cycle operation (e.g. OPEN>STOP>CLOSE>STOP>OPEN>).

After 20 seconds, the system exits the repetition mode and a new valid code shall be typed in again.

In the factory configuration this function is disabled.

After typing key 9, two beeps followed by an interval are heard. The system enters a wait state.

- Type in 1

if the function is to be activated.

- Type in 0

if the function is to be deactivated.

Then, three beeps are heard followed by an interval. The device activates or deactivates the function and exits the programming mode.

TO MEMORISE THE FATHER CODES IN THE RECEIVER

After programming the father/child codes as required, the father codes must be stored in the receiver memory.

Proceed according to instructions given with

the receiver.

When the receiver enter the wait state for a code to be memorised, digit the FATEHR code (or a Child code matched with it), press ENTER and BE.CODE will send the code to be stored in the receiver memory.

More than one receiver can be used, also with a different decoding, and in the event of multi-channel receivers, various codes can be matched to various channels.

In the event of especially complex installations, it is advisable to make and carefully keep a diagram of the various receivers used, as well as their functions and related BE.CODE codes matched to it.

COMPLETE MEMORY RESET

- 1 Remove battery (if inserted).
- 2 Press Enter
- 3 Replace the battery and wait for device initialization (5 beep beep-pause-2)
- 4 Now type in the memory reset password “1234567890”, followed by Enter.
- 5 An intermittent buzz can be heard to indicate that the memory has been erased.

The reset restored the factory presetting. All customized codes and settings are removed.

DISPOSAL

When the product is out of order, it must be disposed according to regulations in force on waste disposal and recycling of the various components (metal, plastics, electrical wires, etc.). For this purpose, it is advisable to contact your installer or a specialised company.

KURZANLEITUNG

Einen Code speichern (Hauptcode)

- Aktivieren Sie die Tastatur durch Drücken einer beliebigen Taste.
- Das Passwort eingeben (voreingegebenes Passwort 123456) und die Taste Enter drücken
- Die Taste 2 drücken (2 Pieptöne gefolgt von einer Pause)
- Den Hauptcode (1 bis 9 Zahlen) eingeben und die Taste Enter drücken (3 Pieptöne gefolgt von einer Pause)
- Eine der folgenden Tasten drücken, die den Codierungstyp identifizieren
 - 1 Rolling-Code
 - 2 ARC Advanced Rolling Code
 - 3 fester Code

Die Vorrichtung erzeugt automatisch 2 Pieptöne und beendet die Programmierung.

Gebrauch

- Aktivieren Sie die Tastatur durch Drücken einer beliebigen Taste.
- Den zuvor gespeicherten Code eingeben und Enter drücken.
- 2 Pieptöne und das zweimalige Blinken der Rückbeleuchtung melden, dass die Sendung erfolgt ist.

EG-Konformitätserklärung

Der Unterzeichnete erklärt, dass das Produkt:

DIGITALE PROGRAMMIERBARE TASTATUR

BE.CODE

den technischen Normen für das Produkt gemäß den nachfolgenden europäischen Richtlinien 73/23/EWG, 89/339/EWG und 99/5/EWG entspricht:

ETSI EN 301 489-3 V1.4.1 (2002)

ETSI EN 301 489-1 V1.4.1 (2002)

ETSI EN 300 220-3 V1.1.1 (2000)

EN 60950-1 (2001)

Alle erforderlichen Tests über die Radiofrequenz wurden durchgeführt

Hersteller oder Rechtsvertreter:

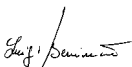
AUTOMATISMI BENINCÀ SpA

Via Capitello, 45 - 36066 - Sandrigo (VI) ITALIEN

Vorliegende Erklärung wird unter der vollen Verantwortung des Herstellers und, falls zutreffend, des Rechtsvertreters erstellt.

Sandrigo, 10/04/2014

Benincà Luigi, Rechtsvertreter



BE.CODE

Beschreibung

Digitale, programmierbare wireless Tastatur Ermöglicht es, Automaten für Tore u.ä. ohne Verkabelung zu steuern.

BE.CODE wird über 2 Batterien zu 3V gespeist und sendet den Befehl analog über die Radiofrequenz an ein Sendegerät.

Die wichtigsten Eigenschaften sind:

- Rückbeleuchtung mit LED
- Kompatibel mit allen Funkempfängermodellen von Benincà mit einer Betriebsfrequenz von 433.92MHz
- Codierungstyp: programmierbarer Code, Rolling-Code und ARC (advanced rolling-code)
- 1- bis 9-stelliger Code
- Tasten von 0 bis 9 und ENTER-Taste zur Bestätigung
- Passwortgeschützter Zugriff, zurücklaufende Codes, löschen der einzelnen Codes
- Die ENTER-Taste kann auf Wunsch zur Wiederholung des Codes aktiviert werden
- Meldung der Batterieentladung und Summer für die akustischen Signale

TECHNISCHE DATEN	
Speisung	1 Lithium-Batterie zu 3V (Li) CR123A (1400mAh)
Tragweite	100m
Betriebsfrequenz	433,92 MHz
Betriebstemperatur	-20°C / +70°C
Anzahl der programmierbaren Codes	254
Schutzklasse	IP55
Maße	siehe Abb. 1

Wandmontage (Abb. 2)

BE.CODE kann mit Hilfe der mitgelieferten Schrauben und Dübeln an die Wand montiert werden.

ACHTUNG: Da der Funkempfänger der Automatik während des Programmierungsablaufs frei zugänglich sein muss, empfehlen wir die Tastatur erst nach beendeter Programmierung aller Funktionen an die Wand zu montieren.

Dank der Schutzklasse IP55 kann die Tastatur auch an Wänden montiert werden, die Witterungen ausgesetzt sind. Wenn möglich, sollte das Gerät jedoch an einer geschützten Wand montiert werden.

Zwischen der Wand und der Schachtel muss auf jeden Fall die Dichtung G montiert werden.

- 1 Die Schachtel öffnen. Dazu die Schraube H abschrauben.
- 2 Wenn der Schachtelboden an eine Mauer befestigt werden soll, diesen mit zwei T-förmigen Dübeln und zwei V-förmigen Schrauben montieren; wenn er an eine Metallhalterung befestigt werden soll, selbstschneidende Schrauben verwenden. Auf jeden Fall für die Halterung geeignete Befestigungsteile verwenden.
- 3 Die Schachtel wieder schließen.

Batterien ersetzen (Abb.3)

Die Schachtel öffnen. Dazu die Schraube H (Abb. 2) abschrauben.

An der Rückseite befindet sich das Batteriefach, das durch einen Deckel mit zwei Y-förmigen Schrauben (Abb. 3) geschlossen ist.

Immer beide Batterie mit ein neuen Batterie-CR123A ersetzen und auf die richtige Polenverbindung achten.

Lebensdauer der Batterie

Die Lebensdauer der Batterie ist von der Häufigkeit abhängig, mit der das Gerät von den

Benutzern gebraucht wird. In der nachfolgenden Tabelle ist die Lebensdauer je nach Häufigkeit aufgeführt. Dabei handelt es sich um Richtwerte.

Anzahl Betätigungen/Tag	Voraussichtliche Lebensdauer der Batterie (Jahre)
190	7
220	6
270	5
350	4

* Aktivierungszeit 10s
**Durchschnittliche Temperatur 25°C

PROGRAMMIERUNG

Bevor das Gerät programmiert wird, sollten die Funktionen desselben bekannt sein.

Vor der Installation, lesen Sie bitte nachfolgende Anweisungen aufmerksam.

Zugriff-Passwort

Der Zugriff auf die Programmierung des Geräts ist durch ein Passwort geschützt. Wir empfehlen das vorgegebene Passwort gleich bei der Installation zu ändern.

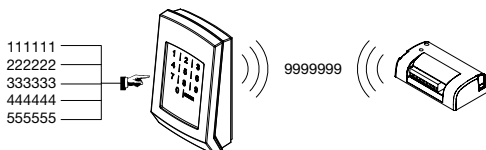
Das werkseitig vorgegebene Passwort ist 123456.

Notieren Sie sich das neue Passwort und bewahren sie es an einem sicheren Platz für den zukünftigen Gebrauch auf. Sollte das Passwort verloren gehen, muss die Vorrichtung neu programmiert werden. Dabei gehen alle gespeicherten Codes verloren.

Haupt- und Nebencode

BE.CODE verhält sich grundsätzlich wie ein normales Funksendegerät, denn es sendet einen Code an den Empfänger, wie eine gewöhnliche Fernbedienung.

Um den Gebrauch des BE.CODE Geräts zu erleichtern, können verschiedene digitale Codes über die numerische Tastatur eingegeben und einem einzigen Funkcode zugeteilt werden.



In diesem Beispiel wurden dem Hauptcode 999999 verschiedene Nebencodes (111111/222222/usw.) zugeteilt. Dadurch kön-

nen jederzeit neue Nebencodes direkt über das BE.CODE Gerät eingefügt werden.

Der Hauptcode muss auf jeden Fall im Empfänger gespeist sein.

Der Hauptcode funktioniert unabhängig davon, ob Nebencodes vorhanden sind oder nicht.

Bei einfachen Installationen können auch nur die Hauptcodes gespeichert werden, wie das Menü 2 zeigt.

Jeder Hauptcode hat einen bestimmten Funkcode, der an das Sendegerät gesendet wird und einen Speicherplatz im Empfänger belegen wird.

BE.CODE kann bis zu 254 Codes (Haupt- oder Nebencodes) speichern.

WICHTIG: Wählen Sie Codenummern, die nicht allzu leicht identifiziert werden können.

MENÜ DER FUNKTIONEN

Nachdem die Tastatur aktiviert (der Summer erzeugt 2 Pieptöne), das Passwort eingegeben und die Taste Enter gedrückt worden ist, kann das Menü der Funktionen abgerufen werden. BE.CODE wartet nun darauf, dass eines der 9 Menüs abgerufen wird. Während dieser Zeit wird ein Piepton alle 0,5 s erzeugt:

- 1 Passwort Zugriff auf das Programmiermenü ändern
- 2 Hauptcode eingeben
- 3 Nebencode eingeben
- 4 Haupt-/Nebencode löschen
- 5 Rücklaufendes Zählwerk eingeben
- 6 Menü Betriebskonfiguration
- 7 Menü Betrieb als Näherungsschalter
- 8 Menü zur Prüfung des Codierungstyps eines gespeicherten Sendegeräts
- 9 Menü Aktivierung der ENTER-Taste für die Wiederholung der Codes

Die gewünschte Menütaste drücken.

BEMERKUNGEN:

- Aktivieren Sie die Tastatur durch Drücken einer beliebigen Taste.
- Nach 10 Sekunden erlischt das Gerät von selbst. Danach muss es laut den oben aufgeführten Anweisungen wieder aktiviert werden.
- Soll ein Programmiermenü ohne Änderungen beendet werden, die Taste Enter drücken oder 20 Sekunden bis zum Time-out warten.
- Eventuelle Programmierfehler werden durch einen langen Piepton gemeldet. Danach beendet das BE.CODE Gerät die Programmierung von selbst.

MENÜ 1

Passwort für den Zugriff nach Wunsch ändern

Nachdem die Taste 1 gedrückt worden ist, kann das Passwort geändert werden. Diese Funktion wird durch 2 Pieptöne gefolgt von einer Pause bestätigt.

- Das neue Passwort (6 Stellen) ein erstes Mal einfügen und ENTER drücken.
- BE.CODE bestätigt die Eingabe durch 3 Pieptöne gefolgt von einer Pause.
- Das neue Passwort ein zweites Mal einfügen und ENTER drücken.
- Wenn diese zweite Eingabe mit der ersten übereinstimmt, wird das Passwort gespeichert und die Tastatur schaltet auf Standby.

MENÜ 2

Hauptcode eingeben

Nachdem die Taste 2 gedrückt worden ist, kann der Hauptcode eingegeben werden. Diese Funktion wird durch 2 Pieptöne gefolgt von einer Pause bestätigt. Der Hauptcode setzt sich aus 1 bis 9 Zahlen zusammen.

- Den gewünschten Hauptcode eingeben, der gespeichert werden soll, und ENTER drücken. Das Gerät bestätigt die Eingabe durch 3 Pieptöne gefolgt von einer Pause und wartet dann auf die Eingabe des Codetyps des Empfängers, der für den soeben eingegebenen Code verwendet werden soll:
 - Für Empfänger mit Rolling-Code, Taste 1 drücken
 - Für Empfänger ARC, Taste 2 drücken
 - Für Empfänger mit festem Code, Taste 3 drücken

MENÜ 3

Nebencode eingeben

Nachdem die Taste 3 gedrückt worden ist, kann der Nebencode eingegeben werden. Diese Funktion wird durch 2 Pieptöne gefolgt von einer Pause bestätigt.

Der Nebencode setzt sich aus 1 bis 9 Zahlen zusammen.

- Den Hauptcode eingeben, dem der Nebencode (der danach eingegeben wird) zugeteilt werden soll und die Taste ENTER drücken. Sollte der Hauptcode falsch sein, wird der Fehler gemeldet. Wenn er richtig ist, erzeugt das Gerät 3 Pieptöne und wartet dann auf die Eingabe des Nebencodes.
 - Den Nebencode eingeben, der dem zuvor

einggegebenen Hauptcode zugeteilt werden soll (von dem er den Codierungstyp und den gesendeten Funkcode übernimmt), und die Taste ENTER drücken.

MENÜ 4

Haupt-/Nebencode löschen

Nachdem die Taste 4 gedrückt worden ist, kann der gewünschte Code gelöscht werden. Diese Funktion wird durch 2 Pieptöne gefolgt von einer Pause bestätigt.

- Den gewünschten Code eingeben, der gelöscht werden soll, und ENTER drücken. BE.CODE bestätigt den Vorgang durch 3 Pieptöne gefolgt von einer Pause.

Wenn der gelöschte Code ein Hauptcode ist, werden auch alle damit verbundenen Nebencodes gelöscht.

MENÜ 5

Rücklaufendes Zählwerk eingeben

Diese Funktion ist nicht für Hauptcodes verfügbar.

Nachdem die Taste 5 gedrückt worden ist, kann das rücklaufende Zählwerk abgerufen werden. Diese Funktion wird durch 2 Pieptöne gefolgt von einer Pause bestätigt.

- Den Nebencode eingeben, dem das rücklaufende Zählwerk zugeteilt werden soll und die Taste ENTER drücken. Wenn der Code im Gerät vorhanden ist, wird der Vorgang durch 3 Pieptöne gefolgt von einer Pause bestätigt. Danach muss der Wert des Zählwerks eingegeben werden.
- Eine Nummer zwischen 1 und 999 eingeben und ENTER drücken. BE.CODE Bestätigung mit zwei Signaltöne, und tritt dann aus dem Menü.

Von nun an wird das Zählwerk bei jeder Eingabe eines Codes um eine Position zurück laufen.

Wenn das Zählwerk auf Null zurückgelaufen ist, wird der Code aus dem Speicher gelöscht.

MENÜ 6

Konfiguration des Betriebs

Dieses Menü gestattet Folgendes:

- Summer aktivieren oder deaktivieren
- Rückbeleuchtung aktivieren oder deaktivieren
- Automatisches Ausschalten aktivieren oder deaktivieren

Werkseitig werden alle drei Funktionen aktiviert.

Nachdem die Taste 6 gedrückt worden ist, kann das Passwort abgerufen werden, das den

Zugriff auf die fortgeschrittenen Funktionen ermöglicht.

Dieses voreingegebene Passwort lautet 654321 und kann nicht geändert werden.

Taste 6 drücken. Das Gerät erzeugt 2 Pieptöne. 654321 eingeben. Das Gerät erzeugt 3 Pieptöne gefolgt von einer Pause und wartet auf eine der folgenden Reihenfolgen:

- Presse 1 (4 Pieptöne) > Presse 1> (2 Pieptöne als Bestätigung)

wenn das akustische Signal aktiviert werden soll

- Presse 1 (4 Pieptöne) > Presse 0> (2 Pieptöne als Bestätigung)

wenn das akustische Signal deaktiviert werden soll

- Presse 2 (4 Pieptöne) > Presse 1> (2 Pieptöne als Bestätigung)

wenn die Rückbeleuchtung aktiviert werden soll

- Presse 2 (4 Pieptöne) > Presse 0> (2 Pieptöne als Bestätigung)

wenn die Rückbeleuchtung deaktiviert werden soll

- Presse 3 (4 Pieptöne) > Presse 1> (2 Pieptöne als Bestätigung)

wenn die Funktion „immer eingeschaltet“ aktiviert werden soll

- Presse 3 (4 Pieptöne) > Presse 0> (2 Pieptöne als Bestätigung)

wenn die Funktion „immer eingeschaltet“ deaktiviert werden soll

**Nur aktivieren, wenn die Vorrichtung durch eine äußere Quelle gespeist wird. Die Vorrichtung ist immer aktiv und muss nicht durch einen erneuten Druck aktiviert werden.*

MENÜ 7

Betrieb als Näherungsschalter

Wenn diese Funktion aktiviert wird, sendet die Tastatur auch bei der Aktivierung einen Funkcode (erneutes Einschalten des Systems in Folge eines Kontakts).

Die Funktion ist nützlich, wenn z.B. ein Höflichkeitslicht in der Nähe der Tastatur eingeschaltet werden soll.

Der Gebrauch dieser Funktion nimmt das System nach jedem erneuten Einschalten ungefähr 2 Sekunden lang in Anspruch. Während dieser Zeit kann kein Code eingegeben werden.

Nachdem die Taste 7 gedrückt worden ist, wird die Funktion aktiviert und durch 2 Pieptöne gefolgt von einer Pause bestätigt.

Werkseitig ist diese Funktion deaktiviert.

- 1 eingeben
wenn die Funktion aktiviert werden soll
- 0 eingeben
wenn die Funktion deaktiviert werden soll
- Wenn 1 eingegeben wird, erzeugt das Gerät 3 Pieptöne gefolgt von einer Pause und wartet dann auf die Eingabe des Codetyps, der bei der Aktivierung des BE.CODE gesendet werden soll:
 - 1>(2 Pieptöne) eingeben
wenn der Rolling-Code gewünscht wird
 - 2>(2 Pieptöne) eingeben
wenn der Advanced Rolling Code (ARC) gewünscht wird
 - 3>(2 Pieptöne) eingeben
wenn der feste Code gewünscht wird

MENÜ 8

Codierungstyp prüfen

Ermöglicht es, den Codierungstyp zu prüfen, der zur Sendung eines gespeicherten Codes verwendet wird:

Nachdem die Taste 8 gedrückt worden ist, erzeugt das System 2 Pieptöne gefolgt von einer Pause. Danach wird der Code eingegeben:

- Den zu prüfenden Code eingeben und Enter drücken.

Wenn der Code gespeichert ist, antwortet das BE.CODE Gerät mit 1, 2 oder 3 Pieptönen:

- Rolling-Code: - 1 Piepton
- Advanced Rolling Code (ARC): - 2 Pieptöne
- fester Code - 3 Pieptöne

MENÜ 9

Aktivierung der ENTER-Taste für die Wiederholung der Codes

Über diese Funktion kann innerhalb der 20 Sekunden nach der Code-Eingabe, die Taste ENTER zur Wiederholung desselben Codes verwendet werden.

Die Funktion ist nützlich, um die mit der Funktion Schritt-Schritt konfigurierten Automaten zu kontrollieren (z.B.: ÖFFNEN>STOPP>SCHLIESSEN>STOPP>ÖFFNEN).

Nach Ablauf der 20 Sekunden, beendet das System den Wiederholungsmodus und der gültige Code muss neu eingegeben werden.

Werkseitig ist diese Funktion deaktiviert.

Nachdem die Taste 9 gedrückt worden ist, erzeugt das System 2 Pieptöne gefolgt von einer Pause und wartet auf die nächste Eingabe:

- 1 eingeben
wenn die Funktion aktiviert werden soll

- 0 eingeben
wenn die Funktion deaktiviert werden soll
- Daraufhin erzeugt das Gerät 3 Pieptöne gefolgt von einer Pause, aktiviert oder deaktiviert die Funktion und beendet die Programmierung.

HAUPTCODES IM EMPFÄNGER SPEICHERN

Nachdem die Haupt- und Nebencodes je nach Bedarf programmiert worden sind, müssen die Hauptcodes im Empfänger gespeichert werden.

Siehe hierzu die mit dem Empfänger gelieferten Anweisungen.

Wenn der Empfänger auf einen zu speichernden Code wartet, den HAUPTCODE (oder den ihm zugeteilten Nebencode) eingeben und ENTER drücken. BE.CODE sendet den zu speichernden Code an den Empfänger.

Es können auch mehrere Empfänger mit unterschiedlichen Codierungstypen verwendet werden. Bei einem Multikanal-Empfänger können zudem verschiedene Codes an verschiedene Kanäle gesendet werden.

Bei besonders komplexen Installationen, empfehlen wir einen Plan mit den verschiedenen verwendeten Empfängern, deren Funktionen und den entsprechenden BE.CODE-Codes zu erstellen und sorgfältig aufzubewahren.

SPEICHER VOLLKOMMEN ZURÜCKSTELLEN

- 1 Entfernen Sie den Akku (falls eingelegt)
 - 2 Drücken Sie Enter
 - 3 Ersetzen Sie die Batterie und warten Gerät Initialisierung (5 Beep Beep-Pausen-2).
 - 4 Das Passwort „1234567890“ eingeben, und die Taste Enter drücken um den Speicher zurück zu stellen.
 - 5 Der Summer erzeugt ein intermittierendes Signal, das den Löschvorgang bestätigt.
- Durch die Rückstellung wird das Gerät wieder auf die werkseitigen Einstellung geschaltet und alle Codes und persönlichen Einstellungen werden gelöscht.

ENTSORGUNG

Falls das Produkt entsorgt werden soll, halten Sie sich bitte an die geltenden Gesetzesvorschriften betreffend Sondermüll und Wiederverwertung der verschiedenen Komponenten (Metall, Kunststoff, Stromkabel etc.); wenden Sie sich hierfür an Ihren Installateur oder an eine zugelassene Entsorgungsstelle.

GUIDE RAPIDE

Mémorisation d'un code-père (main code)

- Activer le clavier en appuyant n'importe quelle touche.
- Saisir le mot de passe d'accès (123456 mot de passe configuré par défaut), suivi par Enter
- Appuyer sur la touche 2 (2 bips suivis d'une pause)
- Saisir le code-père (de 1 à 9 chiffres) que l'on désire introduire, suivi par Enter (3 bips suivis d'une pause)
- Appuyer sur une des touches suivantes qui identifient le type de codification
 - 1 Rolling-Code (code tournant)
 - 2 ARC Advanced Rolling Code
 - 3 Code Fixe

Automatiquement le dispositif émet 2 bips et sort de la programmation.

Utilisation

- Activer le clavier en appuyant sur n'importe quelle touche.
- Saisir le code précédemment mémorisé, suivi par Enter.
- 2 bips et 2 clignotements du rétroéclairage indiquent que la transmission a eu lieu.

Déclaration CE de conformité

Je soussigné déclare le produit:

PUPITRE DE COMMANDE DIGITAL PROGRAMMABLE

BE.CODE

conforme à toutes les réglementations techniques concernant les produits dans le cadre d'applicabilité des directives communautaires

73/23/CEE, 89/339/CEE et 99/5/CEE:

ETSI EN 301 489-3 V1.4.1 (2002)

ETSI EN 301 489-1 V1.4.1 (2002)

ETSI EN 300 220-3 V1.1.1 (2000)

EN 60950-1 (2001)

Tous les essais de radiofréquence nécessaires ont été exécutés

fabricant ou représentant autorisé:

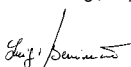
AUTOMATISMI BENINCÀ SpA

Via Capitello, 45 - 36066 - Sandrigo (VI) ITALIA

Cette déclaration est faite sous l'entière responsabilité du fabricant et, si applicable, de son représentant autorisé.

Sandrigo, 10/04/2014

Benincà Luigi, Représentant Légal



BE.CODE

Description

Pupitre de commande digital sans fils programmable.

Permet de commander les automatismes pour portails et similaires, sans la nécessité d'effectuer aucun câblage.

BE.CODE est alimenté par 1 batterie de 3V et transmet la commande via radiofréquence comme un transmetteur.

Ses caractéristiques principales sont:

- Rétroéclairage à LED.
- Compatible avec tous les modèles de récepteurs radio Benincà avec fréquence de fonctionnement 433.92MHz.
- Type de codification: code programmable, rolling-code et ARC (advanced rolling-code).
- Composition du code de 1 à 9 chiffres.
- Numéro des touches de 0 à 9 plus la touche ENTER pour confirmer.
- Possibilité de saisir le mot de passe d'accès, codes dégressifs, l'élimination des codes individuels.
- Possibilité d'activer la touche ENTER en répétant le code.
- Indication de batterie épuisée et avertisseur pour indications sonores.

DONNÉES TECHNIQUES	
Alimentation	Une batterie de 3V au lithium (Li) CR123A (1400mAh)
Portée (à l'air libre)	100m
Fréquence de fonctionnement	433,92 MHz
Température de fonctionnement	-20°C / +70°C
Nombre de codes mémorisables	254
Degré de protection	IP55
Dimensions	voir Fig.1

Installation au mur (Fig.2)

BE.CODE peut être appliqué au mur à l'aide des vis et des chevilles fournies.

ATTENTION: Car lors des différentes phases de programmation il faut accéder au récepteur radio de l'automatisme, il vaudrait mieux fixer le pupitre de commande sur le mur seulement après avoir programmé toutes les fonctions.

Le degré de protection IP55 permet l'utilisation même sur des murs exposés aux intempéries. Mais, si possible, il serait préférable de l'appliquer sur un mur abrité.

En tout cas il est tout à fait nécessaire d'appliquer toujours entre le mur et le coffret le joint G.

- 1 Ouvrir le coffret en dévissant la vis H.
- 2 Appliquer sur le mur la base du coffret en utilisant les deux chevilles T et les deux vis V en cas de support en maçonnerie, ou avec des vis à tôle en cas de support métallique. En tout cas utiliser la fixation qui mieux convient au support.
- 3 Refermer le coffret

Remplacement des batteries (Fig.3)

Ouvrir le coffret en ôtant la vis H en Fig. 2. Sur le verso il y a le couvercle batterie fixé par les deux vis Y de la Figure 3.

Il faut toujours remplacer la batterie avec une CR123A neuve, en respectant le sens des polarités.

Durée de la batterie

La durée de la batterie dépend de la fréquence d'utilisation du dispositif de la part des usagers. Le tableau ci-dessous indique plus ou moins la durée des batteries selon la fréquence d'utilisation:

Nr. Activations/jour*	Durée Batterie prévue** (années)
190	7
220	6
270	5
350	4

*Activations qui durent environ 10s
 **Température moyenne 25°C

PROGRAMMATION

Avant de commencer la programmation du dispositif il faut connaître quelques aspects du principe de fonctionnement.

Lire attentivement toutes les notices avant d'entamer la programmation.

Mot de passe d'accès

La programmation du dispositif est protégée par un mot de passe d'accès que l'on conseille de personnaliser tout de suite.

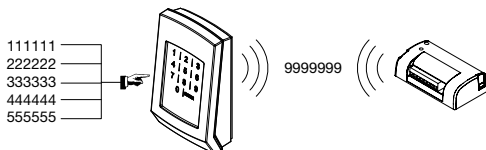
Le mot de passe configuré par défaut est 123456.

Noter le nouveau mot de passe et le garder le bien dans un endroit sûr pour toute utilisation ultérieure. En cas de perte du mot de passe il faut réinitialiser complètement le dispositif, cela comporte aussi la perte de tous les codes mémorisés.

Code-père / Code-fils

Fondamentalement BE.CODE se comporte comme un normal émetteur radioélectrique qui envoie au récepteur un code analogue à celui envoyé par les télécommandes de poche.

Afin de permettre une gestion plus facile du système, BE.CODE peut mémoriser plusieurs codes saisis par le bloc des touches numériques et les associer à un seul code radio.



Dans cet exemple, au code "Père" 999999 se trouvent associés plusieurs codes "Fils" (111111/222222/etc.), de cette manière on a la possibilité à n'importe quel moment de saisir des nouveaux codes-fils en agissant directement sur le BE.CODE, sans nécessairement

devoir accéder au récepteur.

Le code-Père, devra en tout cas être mémorisé dans le récepteur.

Le code-Père fonctionne indépendamment de la présence ou l'absence des relatifs codes-Fils.

En cas d'installations non particulièrement complexes les codes-Père ne peuvent être mémorisés que comme l'indique le menu 2.

A' chaque code-Père correspond un code radio spécifique envoyé à l'émetteur, qui occupera un espace de mémoire dans le récepteur.

Au total BE.CODE peut mémoriser 254 codes, qui peuvent être indifféremment Père ou Fils.

IMPORTANT: Ne jamais utiliser dans la codification des chiffres trop simples ou faciles à deviner.

MENU FONCTIONS

On entre dans le menu fonctions après avoir activé le clavier (l'avertisseur émet 2 bips) et après avoir saisi le mot de passe d'accès suivi par Enter.

BE.CODE se met en attente qu'un des 9 menus disponibles est sélectionné, pendant cette phase d'attente un bip est émis tout les 0.5s:

- 1 Changement du mot de passe et entrée dans le menu de programmation
- 2 Saisie du code-père
- 3 Saisie du code-fils
- 4 Effacement du code-père/fils
- 5 Saisie du compteur dégressif
- 6 Menu de configuration fonctionnement
- 7 Menu de configuration fonctionnement interrupteur de proximité
- 8 Menu de vérification du type de codification d'un transmetteur mémorisé
- 9 Menu d'activation de la touche ENTER pour répétition code.

Appuyer sur la touche du menu désiré.

NOTA:

- Le clavier s'active en appuyant n'importe quelle touche.
- Le temps d'arrêt automatique est de 10 seconds, après quoi il faudra réveiller le système comme indiqué dans le point précédent.
- Si l'on désire sortir d'un menu de programmation sans apporter aucune modification, appuyer sur Enter, ou attendre 20 seconds (temps de timeout).
- Un bip prolongé signale une éventuelle erreur

de programmation, après quoi BE.CODE sort de la phase de programmation.

MENU 1

Personnalisation du mot de passe d'accès

Après avoir appuyé sur la touche 1 on entre dans la phase de personnalisation du mot de passe signalé par 2 bips suivi par une pause.

- Saisir une première fois le nouveau mot de passe (6 chiffres) et appuyer sur ENTER.
- BE.CODE confirme la saisie avec 3 bips suivis par une pause.
- Saisir une deuxième fois le nouveau mot de passe et appuyer sur ENTER.
- S'il coïncide avec le mot de passe saisi dans l'étape précédente le mot de passe est mémorisé et le clavier se remet en état de repos.

MENU 2

Saisie du code-père

Après avoir appuyé sur la touche 2 on entre dans la phase de saisie du code-Père signalée par 2 bips suivis par une pause. Le code-Père peut être composé de 1 à 9 chiffres.

- Saisir le code-Père que l'on désire mémoriser et appuyer sur ENTER. Le dispositif donne confirmation avec 3 bips suivis par une pause et se met en attente d'une commande précisant le type de codification du récepteur à utiliser pour le code qui vient d'être saisi:
- Appuyer sur 1 pour récepteurs Rolling-code
- Appuyer sur 2 pour récepteurs ARC
- Appuyer sur 3 pour récepteurs Code Fixe

MENU 3

Saisie du code-fils

Après avoir appuyé sur la touche 3 on entre dans la phase de saisie du code-fils signalée par 2 bips suivis par une pause.

Le code-fils peut être composé de 1 à 9 chiffres.

- Saisir le code-père, suivi par ENTER, auquel l'on désire associer le code-fils (qui sera saisi par la suite). Si le code-père saisi n'est pas valable, le dispositif signale l'erreur, mais s'il est valable il émet 3 bips et se met en attente de la saisie du code-fils.
- Saisir le code-fils, suivi par ENTER, auquel sera associé le code-père saisi dans l'étape précédente et duquel il va hériter le type de

codification et le code radio transmis.

MENU 4

Effacement code

Après avoir appuyé sur la touche 4 on entre dans la phase d'effacement du code à éliminer signalée par 2 bips suivis par une pause.

- Saisir le code que l'on désire éliminer et appuyer sur ENTER. Le dispositif donne confirmation avec 3 bips suivis par une pause.

Si le code éliminé est un code-père, par conséquence, même tous les codes-fils correspondants seront éliminés.

MENU 5

Spécification compteur dégressif

Fonction non utilisable avec des codes-père.

Après avoir appuyé sur la touche 5 on entre dans la phase de spécification du compteur dégressif signalée par 2 bips suivis par une pause.

- Saisir le code-Fils auquel l'on désire associer un compteur dégressif et appuyer sur ENTER. Si le code est réellement présent le dispositif émet 3 bips suivis par une pause et passe à la phase suivante où la valeur du compteur est spécifiée.

- Saisir un chiffre comprise entre 1 et 999 et appuyer sur ENTER. Confirmation BE.CODE avec 2 bips, puis quitte le menu

Tour à tour, à chaque saisie du code, le compteur associé est décrémenté.

Lorsque le compteur atteint zéro, le code associé est effacé de la mémoire.

MENU 6

Configuration fonctionnement

A l'aide de ce menu on peut:

- Activer ou désactiver l'avertisseur.
- Activer ou désactiver le rétroéclairage.
- Activer ou désactiver l'arrêt automatique.

La configuration de défaut prévoit que les trois fonctions sont actives.

Après avoir appuyé sur la touche 6 on entre dans la phase de demande de mot de passe pour accéder aux fonctions avancées.

Le mot de passe pour accéder aux fonctions avancées est 654321 et il ne peut pas être personnalisé

En appuyant sur la touche 6, le dispositif émet 2 bips, appuyer sur 654321, le dispositif émet 3 bips suivis par une pause et se met en attente d'une des séquences ci de suite:

- Appuyez sur 1 (4 bips) > Appuyez sur 1> (2 bips que la confirmation)

Si l'on veut activer l'avertisseur

- Appuyez sur 1 (4 bips) > Appuyez sur 0> (2 bips que la confirmation)

Si l'on veut désactiver l'avertisseur

- Appuyez sur 2 (4 bips) > Appuyez sur 1> (2 bips que la confirmation)

Si l'on veut activer le rétroéclairage

- Appuyez sur 2 (4 bips) > Appuyez sur 0> (2 bips que la confirmation)

Si l'on veut désactiver le rétroéclairage

- Appuyez sur 3 (4 bips) > Appuyez sur 1> (2 bips que la confirmation)

Si l'on veut activer la fonction "toujours allumé"

- Appuyez sur 3 (4 bips) > Appuyez sur 0> (2 bips que la confirmation)

Si l'on veut désactiver la fonction "toujours allumé"

**A' activer uniquement si le dispositif est alimenté par une source extérieure. Le dispositif est toujours actif et ne requiert pas la première pression pour le réveil.*

MENU 7

Fonctionnement avec interrupteur de proximité

En activant cette fonction, le pupitre de commande envoie un code radio même au moment de l'activation (réveil du système au premier contact).

Il peut être utile, par exemple, d'activer une lumière de courtoisie dans la zone du pupitre de commande.

L'utilisation de cette fonction engage le système pendant 2 secondes environ à chaque réveil. Pendant ce temps on ne peut pas saisir les codes d'accès.

Après avoir appuyé sur la touche 7 on entre dans d'activation de la fonction signalée par 2 bips suivis par une pause.

La configuration de défaut prévoit que cette fonction est désactivée.

- Saisir 1

Si l'on désire activer la fonction.

- Saisir 0

Si l'on désire désactiver la fonction.

En saisissant 1 le dispositif émet 3 bips suivis

par une pause et se met en attente de la commande pour spécifier le type de codification qui sera transmis au moment de l'activation du BE.CODE:

- Saisir 1>(2 bips)

Si l'on désire un code Rolling-Code.

- Saisir 2>(2 bips)

Si l'on désire un code Advanced rolling code (ARC).

- Saisir 3>(2 bips)

Si l'on désire un code fixe.

MENU 8

Vérification type de codification

Permet de vérifier quel type de codification radio envoie un code mémorisé déterminé:

Après avoir appuyé sur la touche 8 le système émet 2 bips suivis par une pause et se met en attente du code:

- Saisir le code à vérifier suivi par ENTER

Si le code est mémorisé BE.CODE répond avec 1,2 ou 3 bips:

- Rolling-code: 1 bip

- Advanced rolling code (ARC): 2 bips

- Code fixe: 3 bips

MENU 9

Activation répétition code avec ENTER

A l'aide de cette fonction on peut activer, dans les 20 seconds qui suivent la saisie du code, la touche ENTER comme "répétiteur" du code même.

Il peut être utile pour le contrôle d'automatisme configurés avec fonctionnement cyclique pas-à-pas, (i.e. OUVRE>STOP>FERME>STOP>OUVRE>).

Après 20 seconds le système sort du mode répétition et il faudra saisir à nouveau un code valable.

La configuration de défaut prévoit que cette fonction est désactivée.

Après avoir appuyé sur la touche 9 le système émet 2 bips suivis par une pause et se met en attente:

- Saisir 1

Si l'on désire activer la fonction.

- Saisir 0

si l'on désire désactiver la fonction.

Par la suite, le dispositif émet 3 bips suivis par une pause, met en route ou hors service la fonction et sort de la programmation.

MÉMORISATION DES CODES-PÈRE DANS LE RÉCEPTEUR

Après avoir effectué la programmation des codes père/fils selon les exigences il faut mémoriser les codes-père dans le récepteur.

Procéder comme décrit dans les notices fournies avec le récepteur.

Au moment où le récepteur se met en attente d'un code à mémoriser, saisir le code-PÈRE (ou un code-fils associé à celui-ci) suivi par ENTER, BE.CODE envoie au récepteur le code à mémoriser.

On peut mémoriser plusieurs récepteurs, même avec différents types de décodification, et dans le cas de récepteurs multicanaux, on a la possibilité d'associer différents codes à différents canaux.

En cas d'installations particulièrement complexes, on conseille de réaliser et garder soigneusement un schéma des différents récepteurs utilisés, de leurs fonctions, et des relatifs codes BE.CODE associés à ceux-ci.

RÉINITIALISATION COMPLÈTE DE LA MÉMOIRE

1 Retirez la batterie (si elle est insérée).

2 Appuyez sur Entrée.

3 Remplacer la batterie et attendre pour l'initialisation de l'appareil (5 bip bip-pause-2).

4 Saisir maintenant le mot de passe de réinitialisation de la mémoire "1234567890", suivi par Enter.

5 L'avertisseur sonne par intermittence pour indiquer que l'effacement a eu lieu.

La réinitialisation ramène le dispositif à la condition de défaut, en ôtant tous les codes et les affichages personnalisés.

ÉLIMINATION

Si le produit est mis hors service, il faut suivre les termes de la loi en vigueur en matière de tri sélectif et le recyclage des différentes composantes (métaux, matières plastiques, câbles électriques, etc.); il est préférable de contacter votre installateur ou une entreprise spécialisée et agréée.

GUÍA RÁPIDA

Memorización de un código (Padre)

- Activar el teclado pulsando cualquier tecla.
- Teclear la contraseña de acceso (123456 contraseña preconfigurada), seguido de Enter
- Presionar la tecla 2 (2 beep seguidos de una pausa)
- Teclear el código Padre (entre 1 y 9 dígitos) que se desea ingresar, seguido de Enter (3 beep seguidos de una pausa)
- Presionar una de las siguientes teclas, que identifica el tipo de codificación
 - 1 Rolling-Code
 - 2 ARC Advanced Rolling Code
 - 3 Código Fijo

El aparato emite automáticamente 2 beep y sale de la programación.

Utilización

- Activar el teclado pulsando cualquier tecla.
- Teclear el código precedentemente memorizado, seguido de Enter.
- 2 beep y dos parpadeos de la retroiluminación indican la efectiva transmisión.

Declaración CE de conformidad

El abajo firmante declara que el producto:

BOTONERA DIGITAL PROGRAMABLE

BE.CODE

cumple todas las normas técnicas relativas al producto dentro del campo de aplicación de las Directivas comunitarias 73/23/CEE,89/339/CEE y 99/5/CEE:

ETSI EN 301 489-3 V1.4.1 (2002)

ETSI EN 301 489-1 V1.4.1 (2002)

ETSI EN 300 220-3 V1.1.1 (2000)

EN 60950-1 (2001)

Han sido efectuadas todas las necesarias pruebas de radiofrecuencia

Constructor o representante autorizado:

AUTOMATISMI BENINCÀ SpA

Via Capitello, 45 - 36066 - Sandrigo (VI) ITALIA

Esta declaración es emitida bajo la exclusiva responsabilidad del constructor y, si aplicable, de su representante autorizado.

Sandrigo, 10/04/2014

Benincà Luigi, Representante Legal



BE.CODE

Descripción

Botonera digital inalámbrica programable. Permite controlar automatismos para cancelas y similares, sin que sea necesario realizar ningún cableado.

BE.CODE está alimentado por 1 batería de 3V y transmite el comando a un transmisor por radiofrecuencia y de igual manera.

Sus características principales son:

- Retro-iluminación con LED.
- Compatible con todos los modelos de receptor radio Benincà con frecuencia de funcionamiento de 433.92MHz.
- Tipo de codificación: código programable, rolling-code y ARC (advanced rolling-code).
- Composición del código con entre 1 y 9 dígitos.
- Número de teclas de 0 a 9 más tecla ENTER de confirmación.
- Posibilidad de configurar contraseña de acceso, códigos en orden decreciente, eliminación de códigos individuales.
- Posibilidad de habilitar la tecla ENTER para la repetición del código.
- Indicación de batería descargada y zumbador para indicaciones sonoras.

DATOS TÉCNICOS	
Alimentación	1 batería de litio (Li) de 3V CR123A (1400mAh)
Alcance en campo abierto	100m
Frecuencia de funcionamiento	433,92 MHz
Temperatura de funcionamiento	-20°C / +70°C
Número de códigos memorizables	254
Grado de protección	IP55
Dimensiones	ver Fig.1

Instalación en pared (Fig.2)

BE.CODE se puede montar en pared utilizando los tornillos y los tacos suministrados.

ATENCIÓN: Puesto que en las varias fases de programación es necesario acceder a la receptora radio de la automatización, se aconseja fijar la botonera a la pared sólo después de haber efectuado la programación de todas las funciones.

El grado de protección IP55 permite su uso también en paredes expuestas a la intemperie. Sin embargo es mejor, en lo posible, efectuar el montaje en una pared protegida. **En todo caso es terminantemente indispensable poner la junta G entre la pared y la caja.**

- 1 Abrir la caja desatornillando el tornillo H.
- 2 Aplicar en la pared el fondo de la caja utilizando los dos tacos T y los dos tornillos V si el soporte es de mampostería o con tornillos de rosca golosa si el soporte es de metal. Se tiene que utilizar siempre una fijación idónea según el soporte.
- 3 Cerrar la caja

Sustitución de las pilas (Fig.3)

Abrir la caja quitando el tornillo H de Fig. 2. En la parte trasera hay una tapa que cubre las pilas fijado con los dos tornillos Y de la Figura 3.

Sustituir siempre la batería por 1 una CR123A nueva, respetando las polaridades.

Duración de la batería

La duración de la batería depende de la frecuencia de uso del aparato por parte de los usuarios, en la tabla siguiente se indican unas duraciones aproximadas según el uso:

Nº Activaciones/día*	Duración prevista de la pila**(años)
190	7
220	6
270	5
350	4

*Activaciones con una duración de aproximadamente 10s
 **Temperatura media 25°C

PROGRAMACIÓN

Antes de proceder a efectuar la programación del aparato es necesario conocer algunos aspectos del principio de funcionamiento.

Leer detenidamente todas las instrucciones antes de proceder a efectuar la programación.

Contraseña de acceso

La programación del aparato está protegida por una contraseña de acceso que se aconseja personalizar inmediatamente.

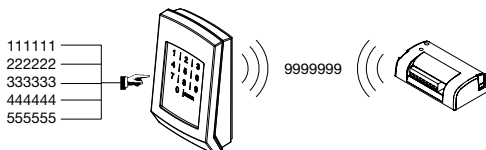
La contraseña preconfigurada en fábrica es 123456.

Apuntar la nueva contraseña y guardarla en un sitio seguro para futuros usos. Si se extravía la contraseña es necesario resetear completamente el aparato, y de tal manera se pierden todos los códigos memorizados.

Código Padre / Código Hijo

BE.CODE se comporta básicamente como un transceptor normal, enviando a la receptora un código igual que el que es enviado por los mandos a distancia de bolsillo.

Para consentir una gestión más simple del sistema, BE.CODE puede memorizar distintos códigos tecleados utilizando el teclado numérico y asociarlos con un único código radio.



En este ejemplo, con el código "Padre" 999999 están asociados varios códigos "Hijo" (111111/222222/etc.), de esta manera es posible, en cualquier momento, introducir nuevos códigos Hijo actuando directamente sobre el BE.CODE, sin que sea necesario acceder a la receptora.

En todo caso el código Padre se tendrá que memorizar en la receptora.

El código Padre funciona independientemente de la presencia o no de relativos códigos Hijo.

En el caso de instalaciones que no sean particularmente complejas, es posible memorizar únicamente códigos Padre como indicado en el menú 2.

A cada código Padre le corresponde uno código radio específico enviado a la transmisora, que ocupará una posición de memoria de la receptora.

BE.CODE puede memorizar en total 254 códigos, que pueden ser lo mismo Padre o Hijo.

IMPORTANTE: En la codificación no se tienen que utilizar nunca números demasiado simples o fácilmente individuables.

MENÚ FUNCIONES

Se entrada en el menú de funciones después de haber activado el teclado (el zumbador emite 2 beep), y haber ingresado la contraseña de acceso seguida de Enter.

BE.CODE se pone a la espera de que se seleccione uno de los 9 menús disponibles, durante dicha espera es emitido un beep cada 0.5s:

- 1 Cambio de contraseña de entrada al menú de programación
- 2 Introducción de código Padre
- 3 Introducción de código Hijo
- 4 Borrado de código Padre/Hijo
- 5 Introducción de contador para atrás
- 6 Menú de configuración del funcionamiento
- 7 Menú de configuración del funcionamiento del interruptor de proximidad
- 8 Menú de comprobación del tipo de codificación de un transmisor memorizado
- 9 Menú de habilitación de la tecla ENTER para repetición de código.

Presionar la tecla del menú que se desea.

NOTAS:

- El teclado se activa pulsando cualquier tecla.
- El tiempo de autoapagado es de 10 segundos, seguidamente será necesario reactivar el sistema como indicado en el punto precedente.
- Si se desea salir de un menú de programación sin aportar modificaciones, presionar Enter o esperar 20 segundos (tiempo de time-out).

- Un eventual error de programación es señalado con un beep largo, seguidamente el BE.CODE sale la fase de programación.

MENÚ 1

Personalización de la contraseña de acceso

Después de haber presionado la tecla 1 se entra en la fase de personalización de la contraseña indicada por 2 beep seguidos de una pausa.

- Teclear una primera vez la nueva contraseña (6 dígitos) y presionar ENTER.
- BE.CODE confirma el ingreso con 3 beep seguidos de una pausa.
- Teclear una segunda vez la nueva contraseña y presionar ENTER.
- Si coincide con aquella ingresada en el paso precedente la contraseña es memorizada y el teclado vuelve a la condición de reposo.

MENÚ 2

Ingreso del código Padre

Después de haber presionado la tecla 2 se entra en la fase de ingreso del código Padre indicado por 2 beep seguidos de una pausa. El código Padre se puede componer de entre 1 y 9 dígitos.

- Teclear el código Padre que se desea memorizar y presionar ENTER. El aparato confirma con 3 beep seguidos de una pausa y si pone a la espera de un comando que especifica el tipo de codificación de la receptora a utilizar para el código recién ingresado:
 - Presionar 1 para las receptoras Rolling-cód.
 - Presionar 2 para las receptoras ARC
 - Presionar 3 para las receptoras de Código Fijo

MENÚ 3

Ingreso del código Hijo

Después de haber presionado la tecla 3 se entra en la fase de ingreso del código Hijo indicado por 2 beep seguidos de una pausa.

El código Hijo se puede componer de entre 1 y 9 dígitos.

- Teclear el código Padre seguido de ENTER con el cual se desea asociar el código Hijo (que se ingresará sucesivamente). Si el código Padre ingresado no es válido es señalado el error, si es válido el aparato emite 3 beep y se pone a la espera de que se teclee el código Hijo.
 - Teclear el código Hijo seguido de ENTER que

se asociará con el código Padre ingresado en el paso precedente y del cual heredará el tipo de codificación y el código radio transmitido.

MENÚ 4

Borrado del código

Después de haber presionado la tecla 4 se entra en la fase de borrado del código que se desea eliminar, indicado por 2 beep seguidos de una pausa.

- Teclear el código que se desea eliminar y presionar ENTER. El aparato confirma con 3 beep seguidos de una pausa.

Si el código eliminado es un código Padre, por consiguiente son eliminados también todos los códigos Hijo correspondientes.

MENÚ 5

Especificación de contador hacia atrás

Función no utilizable con códigos Padre.

Después de haber presionado la tecla 5 se entra en la fase de especificación del contador hacia atrás, indicado por 2 beep seguidos de una pausa.

- Teclear el código Hijo con el cual se desea asociar un contador hacia atrás y presionar ENTER. Si el código está efectivamente presente, el aparato emite 3 beep seguidos de una pausa y pasa a la fase sucesiva en la cual se especifica el valor del contador.

- Teclear un número entre 1 y 999 y presionar ENTER. Confirmación BE.CODE con 2 pitidos y luego sale del menú.

Seguidamente, a cada tecleo del código, se reduce el contador asociado.

Cuando el contador llega a cero, el código asociado es eliminado de la memoria.

MENÚ 6

Configuración del funcionamiento

Por medio de este menú es posible:

- Activar o desactivar el zumbador.
- Activar o desactivar la retroiluminación.
- Activar o desactivar el autoapagado.

La configuración de fábrica prevé que todas las tres funciones estén activas.

Después de haber presionado la tecla 6 se entra en la fase de petición de la contraseña para acceder a las funciones avanzadas.

La contraseña para acceder a las funciones avanzadas es 654321 y no es personalizable

Presionar 6, el aparato emite 2 beep, presionar 654321, el aparato emite 3 beep seguidos de una pausa y se pone a la espera de una de las siguientes secuencias:

- Pulse 1 (4 beep) > Pulse 1> (2 beep como confirmación)

si se desea activar la indicación acústica

- Pulse 1 (4 beep) > Pulse 0> (2 beep como confirmación)

si se desea desactivar la indicación acústica

- Pulse 2 (4 beep) > Pulse 1> (2 beep como confirmación)

si se desea activar la retroiluminación

- Pulse 2 (4 beep) > Pulse 0> (2 beep como confirmación)

si se desea desactivar la retroiluminación

- Pulse 3 (4 beep) > Pulse 1> (2 beep como confirmación)

si se desea activar la función “siempre encendido”

- 3 (4 beep) >0> (2 beep como confirmación)

si se desea desactivar la función “siempre encendido”

**Activar solamente si el aparato está alimentado por medio de una fuente externa. El aparato está siempre activo y no exige una primera presión para reactivarse.*

MENÚ 7

Funcionamiento como interruptor de proximidad

Al activar esta función, la botonera envía un código radio también en el momento de la activación (reactivación del sistema al primer contacto).

Puede ser de utilidad por ejemplo para activar una luz de cortesía en la zona de la botonera. El uso de esta función ocupa el sistema por aproximadamente 2 segundos a cada reactivación. Durante este tiempo no es posible teclear códigos de acceso.

Después de haber presionado la tecla 7 se entra en la fase de activación de la función, indicada por 2 beep seguidos de una pausa. La configuración de fábrica prevé que esta función esté inhabilitada.

- Teclear 1

si se desea activar la función.

- Teclear 0

si se desea desactivar la función.

Si se tecldea 1, el aparato emite 3 beep seguidos de una pausa y se pone a la espera del comando para especificar el tipo de codificación del código que será transmitido al activar el BE.CODE:

- Teclar 1>(2 beep)

si se desea un código Rolling-Code.

- Teclar 2>(2 beep)

si se desea un código Advanced rolling code (ARC).

- Teclar 3>(2 beep)

si se desea un código fijo.

MENÚ 8

Comprobación del tipo de codificación

Permite comprobar qué tipo de codificación radio envía un determinado código memorizado:

Después de haber presionado la tecla 8, el sistema emite 2 beep seguidos de una pausa y se pone a la espera del código:

- Teclar el código a comprobar seguido de ENTER

Si el código está memorizado, el BE.CODE contesta con 1, 2 ó 3 beep:

- Rolling-code: 1 beep

- Advanced rolling code (ARC): 2 beep

- Código fijo: 3 beep

MENÚ 9

Activación de la repetición de código con ENTER

Mediante esta función es posible habilitar, en los 20 segundos siguientes al ingreso de un código, la tecla ENTER como “repetidor” del propio código.

Puede ser de utilidad para el control de automatizaciones configuradas con funcionamiento cíclico Paso-Paso, (por ejemplo, ABRE>STOP>CIERRA>STOP>ABRE>).

Transcurridos 20 segundos, el sistema sale de la modalidad de repetición y será necesario teclar de nuevo un código válido.

La configuración de fábrica prevé que esta función esté inhabilitada.

Después de haber presionado la tecla 9, el sistema emite 2 beep seguidos de una pausa y se pone a la espera:

- Teclar 1

si se desea activar la función.

- Teclar 0

si se desea desactivar la función.

Seguidamente, el aparato emite 3 beep seguidos de una pausa, activa o desactiva la función y sale de la programación.

MEMORIZACIÓN DE LOS CÓDIGOS PADRE EN LA RECEPTORA

Después de haber efectuado la programación de los códigos Padre/Hijo, según las necesidades, es necesario memorizar los códigos Padre en la receptora.

Proceder según las modalidades previstas en las instrucciones proporcionadas con la receptora.

Cuando la receptora se pone a la espera de un código a memorizar, teclar el código PADRE (o un código HIJO asociado con él) seguido de ENTER, el BE.CODE enviará el código a memorizar en la receptora.

Es posible utilizar más de una receptora, también con distintos tipo de descodificación y, en el caso de receptoras multicanal, es posible asociar distintos códigos con los distintos canales.

En el caso de instalaciones particularmente complejas, se aconseja realizar y guardar cuidadosamente un esquema de las varias receptoras utilizadas, de sus funciones y de los correspondientes códigos BE.CODE asociados.

RESET COMPLETO DE LA MEMORIA

1 Extraiga la batería (si está insertada)

2 Pulse Enter

3 Vuelva a colocar la batería y espere a que la inicialización del dispositivo (5 beep beep-pausa-2).

4 Teclar ahora la contraseña de reset de la memoria “1234567890”, seguido de Enter.

5 El zumbador toca de manera intermitente para indicar el efectivo borrado.

El reset lleva el aparato a las condiciones de salida de fábrica, eliminando todos los códigos y las configuraciones personalizadas.

ELIMINACIÓN

Si se pone fuera de servicio el producto, es necesario ajustarse a las disposiciones legislativas vigentes en ese momento para lo que respecta a la eliminación selectiva y al reciclaje de los varios componentes (metales, plásticos, cables eléctricos, etc.); le aconsejamos que contacte con su instalador o con una empresa especializada y autorizada para ello.

KRÓTKA INSTRUKCJA

Zapisywanie kodu (nadrzędnego)

- Aktywuj klawiaturę przez naciśnięcie dowolnego klawisza.
- Wpisać hasło dostępu (123456 to wstępnie ustawione hasło) a następnie nacisnąć Enter
- Nacisnąć klawisz 2 (2 sygnały beep, po których następuje przerwa)
- Wpisać żądany kod nadzorczy (od 1 do 9 cyfr), a następnie nacisnąć Enter (3 sygnały beep, po których następuje przerwa)
- Nacisnąć jeden z następujących klawiszy identyfikujących rodzaj kodowania
 - 1 Rolling-Code
 - 2 ARC Advanced Rolling Code
 - 3 Kod stały

Urządzenie automatycznie emituje 2 sygnały beep i wychodzi z trybu programowania.

Stosowanie

- Aktywuj klawiaturę przez naciśnięcie dowolnego klawisza.
- Wpisać zapisany poprzednio kod, a następnie nacisnąć Enter.
- 2 sygnały beep i dwa mignięcia lampki podświetlającej sygnalizują wystanie danych.

Deklaracja zgodności CE

Niżej podpisany oświadcza, że produkt:
PROGRAMOWALNA KLAWIATURA CYFROWA

BE.CODE

spełnia wymagania wszystkich mających zastosowanie norm oraz dyrektyw wspólnotowych 73/23/EWG, 89/339/EWG i 99/5/EWG:

ETSI EN 301 489-3 V1.4.1 (2002)

ETSI EN 301 489-1 V1.4.1 (2002)

ETSI EN 300 220-3 V1.1.1 (2000)

EN 60950-1 (2001)

Przeprowadzono wszystkie niezbędne badania dotyczące częstotliwości radiowej

Producent lub upoważniony przedstawiciel:

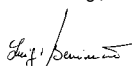
AUTOMATISMI BENINCÀ SpA

Via Capitello, 45 - 36066 - Sandrigo (VI) ITALIA

Niniejsza deklaracja jest składana pod wyłączną odpowiedzialności producenta i, jeżeli ma zastosowanie, jego upoważnionego przedstawiciela.

Sandrigo, 10/04/2014

Benincà Luigi, Przedstawiciel prawny



BE.CODE

Opis

Programowalna klawiatura cyfrowa wireless. Umożliwia sterowanie napędami bram automatycznych i tym podobnymi urządzeniami bez żadnego okablowania.

Urządzenie BE.CODE jest zasilane przez 1 baterię 3V i wysyła polecenie drogą radiową za pomocą stosownej częstotliwości w taki sam sposób jak nadajnik.

Główne cechy :

- Podświetlana diodami LED.
- Kompatybilna z wszystkimi modelami odbiornika radiowego Benincà o częstotliwości roboczej 433.92MHz.
- Typ kodowania: kod programowalny, rolling-code i ARC (advanced rolling-code).
- Kod od 1 do 9 cyfr.
- Liczba klawiszy od 0 do 9 plus klawisz ENTER w celu potwierdzenia.
- Możliwość ustawienia hasła dostępowego, kodów malejących, usuwanie pojedynczych kodów.
- Możliwość zaprogramowania klawisza ENTER do powtarzania kodu.
- Sygnalizacja wyczerpanej baterii i brzączyk do sygnalizacji dźwiękowej.

DANE TECHICZNE	
Zasilanie	1 bateria 3V litowe (Li) CR123A (1400mAh)
Zasięg na wolnej przestrzeni	100m
Częstotliwość robocza	433,92 MHz
Temperatura robocza	-20°C / +70°C
Liczba kodów, które mogą być zapisane	254
Stopień ochrony	IP55
Wymiary	zob. Rys.1

Montaż naścienny (Rys.2)

Urządzenie BE.CODE może być zainstalowane na ścianie przy użyciu dostarczonych korków rozporowych.

UWAGA: Ponieważ podczas kolejnych faz programowania należy dostać się do odbiornika radiowego napędu, zaleca się umocowanie klawiatury do ściany tylko po uprzednim zaprogramowaniu wszystkich funkcji.

Stopień ochrony IP55 pozwala na umocowanie urządzenia również na ścianach narażonych na niesprzyjające działanie czynników atmosferycznych. Zaleca się jednak, aby w miarę możliwości, instalować urządzenie na osłoniętej ścianie.

Należy obowiązkowo założyć uszczelkę G między ścianą a pojemnikiem.

- 1 Otworzyć pojemnik odkręcając śrubę H.
- 2 Umocować do ściany dno pojemnika używając dwóch korków T i dwóch śrub V w przypadku murowanego wspornika lub przy użyciu śrub samowintujących w przypadku wspornika metalowego. W każdym razie, należy użyć mocowania odpowiedniego do wspornika.
- 3 Zamknąć pojemnik.

Wymiana baterii (Rys.3)

Otworzyć pojemnik odkręcając śrubę H, jak przedstawiono na Rys.2.

Z tyłu jest obecna pokrywka baterii umocowana za pomocą dwóch śrub Y przedstawionych na Rysunku 3.

Zawsze należy wymienić baterię na nową baterię CR123A, przestrzegając biegunowości.

Trwałość baterii

Trwałość baterii zależy od częstotliwości użycia urządzenia, w poniższej tabeli przedstawiono orientacyjny okres trwałości w zależności od użytkowania:

Liczba uruchomień w ciągu dnia	Przewidziana trwałość baterii** (w latach)
190	7
220	6
270	5
350	4

*Aktywacja trwająca około 10s
**Średnia temperatura 25°C

PROGRAMOWANIE

Przed przystąpieniem do programowania urządzenia, należy zapoznać się z niektórymi aspektami dotyczącymi zasady jego funkcjonowania.

Przed przystąpieniem do programowania uważnie przeczytać instrukcje.

Hasło dostępne

Dostęp do funkcji programowania jest chroniony hasłem, które zaleca się natychmiast zmienić.

Ustawione fabrycznie hasło to 123456.

Zanotować nowe hasło i przechowywać w bezpiecznym miejscu do przyszłego użycia. W przypadku zgubienia hasła należy całkowicie zresetować urządzenie kasując wszystkie zapisane kody.

Kod nadrzędny / Kod podrzędny

Urządzenie BE.CODE zachowuje się zasadniczo jak zwykły radionadajnik wysyłając do odbiornika kod podobny do kodu wysyłanego przez kieszonkowego pilota zdalnego.

W celu ułatwienia zarządzania systemem urządzenie BE.CODE może zapisać kilka kodów wpisywanych na klawiaturze numerycznej i przypisać je do jednego kodu radiowego.



W niniejszym przykładzie, do kodu "nadrzędnego" 999999 przypisano kilka kodów "podrzędnych" (111111/222222/itd.), w ten sposób można, w każdej chwili wpisać nowe kody podrzędne bezpośrednio na klawiaturze BE.CODE, bez konieczności dostępu do odbiornika.

W każdym razie, kod nadrzędny powinien być zapisany w odbiorniku.

Kod nadrzędny funkcjonuje niezależnie od tego czy są obecne stosowne kody podrzędne.

W przypadku nieskomplikowanej instalacji można zapisać tylko kody nadrzędne jak opisano w menu 2.

Każdemu kodowi nadrzêdnemu odpowiada stosowny kod radiowy wysłany do nadajnika, który zajmie stosowne miejsce w pamięci odbiornika.

Klawiatura BE.CODE może łącznie zapisać 254 kody, bez względu na to czy są to kody nadrzędne, czy podrzędne.

UWAGA WAŻNE: Podczas kodowania nie należy nigdy stosować numerów bardzo prostych lub łatwych do odnalezienia.

MENU FUNKCJE

Po uruchomieniu klawiatury (brzęczyk emituje 2 sygnały beep) i po wpisaniu hasła dostępowego potwierdzonego klawiszem Enter wchodzi się do menu funkcji.

Urządzenie BE.CODE ustawia się w położeniu oczekiwania na zaznaczenie jednego z 9 dostępnych menu, podczas fazy oczekiwania jest emitowany sygnał beep co 0.5s:

- 1 Zmiana hasła dostępu do menu programowania
- 2 Wpisanie kodu nadrzêdnego
- 3 Wpisanie kodu podrzêdnego
- 4 Kasowanie kodu nadrzêdnego/podrzêdnego
- 5 Wpisanie malejącego licznika
- 6 Menu konfiguracji funkcjonowania
- 7 Menu konfiguracji funkcjonowania czujnika zbliżeniowego
- 8 Menu weryfikacji zapisanego typu kodowania nadajnika
- 9 Menu aktywacji przycisku ENTER do powtórzenia kodu.

Nacisnąć przycisk żądanego menu.

UWAGI:

- Aktywuj klawiatury przez naciśnięcie dowolnego klawisza.
- Czas samowylączania wynosi 10 sekund, po czym należy ponownie obudzić system w sposób opisany w poprzednim punkcie.
- Jeżeli chce się wyjść z menu programowania bez wprowadzania zmian nacisnąć Enter lub poczekać 20 sekund (czas time-out).
- Ewentualny błąd programowania jest sygna-

lizowany przedłużonym sygnałem beep, po czym urządzenie BE.CODE opuszcza fazę programowania.

MENU 1

Personalizacja hasła dostępowego

Po naciśnięciu klawisza 1 wchodzi się do fazy personalizacji hasła sygnalizowanej 2 sygnałami beep, po których następuje przerwa.

- Wpisać pierwszy raz nowe hasło (6 cyfr) i nacisnąć ENTER.
- Urządzenie BE.CODE potwierdzi czynność za pomocą 3 sygnałów beep, po których nastąpi przerwa.
- Wpisać ponownie nowe hasło i nacisnąć ENTER.
- Jeżeli wpisane ponownie nowe hasło pokrywa się z nowym hasłem wpisanym po raz pierwszy, jest ono zapisywane i klawiatura powraca do stanu spoczynku.

MENU 2

Wpisanie kodu nadrzêdnego

Po naciśnięciu klawisza 2 wchodzi się do fazy wpisywania kodu nadrzêdnego sygnalizowanej 2 sygnałami beep, po których następuje przerwa. Kod nadrzêdny może składać się od 1 do 9 cyfr.

- Wpisać kod nadrzêdny, który chce się zapisać i nacisnąć ENTER. Za pomocą 3 sygnałów beep, po których następuje przerwa, urządzenie potwierdza wykonanie czynności i przechodzi do stanu oczekiwania na wydanie polecenia określającego typ kodowania odbiornika do zastosowania w odniesieniu do dopiero, co wpisanego kodu:
 - Nacisnąć 1 dla odbiorników Rolling-code
 - Nacisnąć 2 dla odbiorników ARC
 - Nacisnąć 3 dla odbiorników Kod Stały

MENU 3

Wpisanie kodu podrzêdnego

Po naciśnięciu klawisza 3 wchodzi się do fazy wpisywania kodu podrzêdnego sygnalizowanej 2 sygnałami beep, po których następuje przerwa. Kod podrzêdny może składać się od 1 do 9 cyfr.

- Wpisać kod nadrzêdny, do którego chce się przypisać kod podrzêdny (który zostanie wpisany później), a następnie nacisnąć ENTER. Jeżeli wpisany kod nadrzêdny nie jest ważny, jest sygnalizowany błąd, jeżeli kod

jest ważny, urządzenie wydaje 3 sygnały beep i przechodzi w stan oczekiwania na wpisanie kodu podrzędnego.

- Wpisać kod podrzędny, do którego chce się przypisać wpisany poprzednio kod nadrzędny i od którego kod podrzędny przejmie typ kodowania oraz wysyłany kod radiowy, a następnie nacisnąć ENTER.

MENU 4

Kasowanie kodu

Po naciśnięciu klawisza 4 wchodzi się do fazy kasowania kodu sygnalizowanej 2 sygnałami beep, po których następuje przerwa.

- Wpisać kod, który chce się usunąć i nacisnąć ENTER. Urządzenie potwierdzi czynność za pomocą 3 sygnałów beep, po których nastąpi przerwa.

Jeżeli usuwany kod to kod nadrzędny, zostaną też usunięte wszystkie przypisane kody podrzędne.

MENU 5

Określenie malejącego licznika

Funkcja niedostępna dla kodów nadrzędnych.

Po naciśnięciu klawisza 5 wchodzi się do fazy określania malejącego licznika sygnalizowanej 2 sygnałami beep, po których następuje przerwa.

- Wpisać kod podrzędny, do którego chce się przypisać malejący licznik i nacisnąć ENTER. Jeżeli kod jest rzeczywiście obecny, urządzenie wydaje 3 sygnały beep, po których następuje przerwa i przechodzi do kolejnej fazy, w której określa się wartość licznika.
- Wpisać numer od 1 do 999 i nacisnąć ENTER. Potwierdzenie BE.CODE z 2 dźwiękami, a następnie wychodzi z menu.

Każde wpisanie kodu, powoduje zmniejszenie wartości przypisanego licznika.

Jeżeli licznik osiągnie wartość zero, przypisany kod zostaje usunięty z pamięci.

MENU 6

Konfiguracja funkcjonowania

Za pomocą niniejszego menu można:

- włączyć lub wyłączyć brzęczyk
- włączyć lub wyłączyć podświetlenie
- włączyć lub wyłączyć funkcję samowylą-

czania

Ustawienie fabryczne przewiduje, że wszystkie trzy funkcje są aktywne.

Po naciśnięciu klawisza 6 wchodzi się do fazy podania hasła w celu uzyskania dostępu do funkcji zaawansowanych.

Hasło umożliwiające dostęp do funkcji zaawansowanych to 654321 i nie może być zmienione

Nacisnąć 6, urządzenie wydaje 2 sygnały beep, wpisać 654321, urządzenie wydaje 3 sygnały beep, po których następuje przerwa, a urządzenie przechodzi do stanu oczekiwania na jedną z następujących sekwencji:

- Naciśnij przycisk 1 (4 beep) > Naciśnij przycisk 1 > (2 beep jako potwierdzenie)

jeżeli chce się uaktywnić sygnalizator dźwiękowy

- Naciśnij przycisk 1 (4 beep) > Naciśnij przycisk 0 > (2 beep jako potwierdzenie)

jeżeli chce się wyłączyć sygnalizator dźwiękowy

- Naciśnij przycisk 2 (4 beep) > Naciśnij przycisk 1 > (2 beep jako potwierdzenie)

jeżeli chce się włączyć podświetlenie

- Naciśnij przycisk 2 (4 beep) > Naciśnij przycisk 0 > (2 beep jako potwierdzenie)

jeżeli chce się wyłączyć podświetlenie

- Naciśnij przycisk 3 (4 beep) > Naciśnij przycisk 1 > (2 beep jako potwierdzenie)

jeżeli chce się włączyć funkcję „zawsze włączone”

- Naciśnij przycisk 3 (4 beep) > Naciśnij przycisk 0 > (2 beep jako potwierdzenie)

jeżeli chce się wyłączyć funkcję „zawsze włączone”

**Do włączenia tylko, jeżeli urządzenie jest zasilane ze źródła zewnętrznego. Urządzenie jest zawsze aktywne i nie wymaga pierwszego naciśnięcia w celu przebudzenia.*

MENU 7

Funkcjonowanie jako czujnik zbliżeniowy

Po uruchomieniu tej funkcji, klawiatura wysyła kod radiowy również w chwili aktywacji (budzenia systemu podczas pierwszego kontaktu).

Funkcja może okazać się przydatna na przykład do włączania dodatkowego oświetlenia w strefie klawiatury.

Funkcja zajmuje systemowi około 2 sekundy w chwili każdego przebudzenia. Podczas tego okresu nie jest możliwe wpisanie kodów dostępowych.

Po naciśnięciu klawisza 7 wchodzi się do fazy aktywacji funkcji sygnalizowanej 2 sygnałami beep, po których następuje przerwa.

Ustawienie fabryczne przewiduje, że funkcja jest wyłączona.

- Nacisnąć 1

jeżeli chce się uruchomić funkcję.

- Nacisnąć 0

jeżeli chce się wyłączyć funkcję.

Jeżeli naciśnie się 1 urządzenie wyda 3 sygnały beep, po których nastąpi przerwa i przechodzi do fazy oczekiwania w celu określenia typu kodowania kodu, który zostanie wysłany w chwili aktywacji BE.CODE:

- Nacisnąć 1>(2 beep)

dla kodu Rolling-Code.

- Nacisnąć 2>(2 beep)

dla kodu Advanced rolling code (ARC).

- Nacisnąć 3>(2 beep)

dla kodu stałego.

MENU 8

Weryfikacja rodzaju kodowania

Umożliwia sprawdzenie jaki rodzaj kodowania radiowego wysłał dany zapisany kod:

Po naciśnięciu klawisza 8 system emituje 2 sygnały beep, po których następuje przerwa i ustawia się w położeniu oczekiwania na kod:

- Wpisać kod do sprawdzenia, a następnie nacisnąć Enter.

Jeżeli kod jest zapisany, urządzenie BE.CODE emituje 1,2 lub 3 sygnały beep:

- Rolling-code: 1 beep

- Advanced rolling code (ARC): 2 beep

- Kod stały: 3 beep

MENU 9

Aktywacja powtarzania kodu przez klawisz ENTER

Funkcja umożliwia uruchomienie klawisza ENTER do powtarzania kodu w ciągu 20 kolejnych sekund po wpisaniu danego kodu.

Funkcja może okazać się przydatna do kontrolowania napędów skonfigurowanych w trybie funkcjonowania cyklicznego krokowego, (np. OTWIERA>STOP>ZAMYKA>STOP>OTWIERA>).

Po upływie 20 sekund system opuszcza tryb powtarzania i będzie konieczne ponowne wpisanie ważnego kodu.

Ustawienie fabryczne przewiduje, że funkcja jest wyłączona.

Po naciśnięciu klawisza 9 system emituje 2 sygnały beep, po których następuje przerwa i ustawia się w położeniu oczekiwania:

- Nacisnąć 1

jeżeli chce się uruchomić funkcję.

- Nacisnąć 0

jeżeli chce się wyłączyć funkcję.

Następnie, urządzenie emituje 3 sygnały beep, po których następuje przerwa, włącza lub wyłącza funkcję i opuszcza tryb programowania.

ZAPISYWANIE KODÓW NADRZĘDNYCH W ODBIORNIKU

Po zaprogramowaniu kodów nadrzędnych/podrzędnych, w zależności od potrzeb, należy zapisać kody nadrzędne w odbiorniku.

Postępować wg trybu opisanego w instrukcji dostarczonej wraz z odbiornikiem.

W chwili, gdy odbiornik ustawia się w oczekiwaniu na kod do zapisania, wpisać kod NADRZĘDNY (lub przypisany do niego kod podrzędny), następnie nacisnąć ENTER, urządzenie BE.CODE wyśle do odbiornika kod do zapisania.

Można użyć więcej niż jednego odbiornika, również z innym typem odczytu kodu, a także, w przypadku odbiorników wielokanałowych, można przypisać różne kody do różnych kanałów.

W przypadku szczególnie skomplikowanego montażu, zaleca się sporządzenie i staranne przechowanie schematu dotyczącego różnych, stosowanych odbiorników, ich funkcji oraz stosownych kodów BE.CODE do nich przypisanych.

CAŁKOWITE RESETOWANIE PAMIĘCI

1 Wymij baterię (jeśli jest włożona)

2 Naciśnij Enter

3 Wymień baterię i poczekaj na inicjalizację urządzenia (5 beep beep-pauza-2).4

Wpisać hasło służące do resetowania pamięci "1234567890" a następnie nacisnąć Enter.

5 Brzęczyk brzęczy w trybie przerywanym sygnalizując skasowanie pamięci.

Skasowanie pamięci przywraca fabryczne usta-

wienia urządzenia, usuwając wszystkie kody i ustawienia dostosowane do indywidualnych potrzeb.

LIKWIDACJA

Jeżeli urządzenie nie będzie już więcej eksploatowane i ma być zlikwidowane, należy przestrzegać przepisów prawnych obowiązujących w danym momencie w odniesieniu do selektywnej zbiórki odpadów i recyklingu różnych komponentów (metal, tworzywa, kabli elektrycznych, itp.); zaleca się skontaktowanie się z zaufanym instalatorem lub firmą specjalizującą się w tej dziedzinie.

BENINCA[®]

AUTOMATISMI BENINCÀ SpA - Via Capitello, 45 - 36066 Sandrigo (VI) Tel. 0444 751030 r.a. - Fax 0444 759728
