



Instrukcja oryginalna

Agregat prądowórczy **DY-18020DA-PRO**



UWAGA:

Przed rozpoczęciem eksploatacji urządzenia przeczytaj uważnie instrukcję obsługi. Informacje zawarte w tej instrukcji są ważne ze względu na bezpieczeństwo użytkownika oraz dla zasad właściwego korzystania urządzenia. Zachowaj instrukcję w bezpiecznym miejscu aby zawsze była dostępna przy korzystaniu z agregatu prądowórczego. Poniższe informacje dotyczące bezpieczeństwa nie obejmują wszystkich możliwych warunków i sytuacji, które mogą wystąpić.

Nieustannie pracujemy nad ulepszaniem naszych produktów. W związku z tym produkt końcowy może różnić się od tego opisanego w instrukcji. Zastrzegamy sobie prawo do zmiany funkcji i specyfikacji bez powiadomienia.

Wersja instrukcji: 20.12.2022

Spis treści

1. Specyfikacja techniczna.....	4
2. Uwagi bezpieczeństwa.....	5
2.1 Oznaczenia symboli ostrzegawczych, umieszczonych na urządzeniu.....	5
2.2 Zagrożenie zatrucia spalinami.....	5
2.3 Zagrożenie powstaniem urazów ciała.....	5
2.4 Zagrożenie pożarem i wybuchem.....	6
2.5 Środki ostrożności podczas uruchamiania agregatu.....	6
2.6 Środki ostrożności podczas korzystania z agregatu.....	6
2.7 Środki ostrożności podczas transportu lub naprawie agregatu.....	6
2.8 Naprawa agregatu.....	6
2.9 Ryzyko porażenia prądem.....	7
2.10 Ryzyko poparzenia.....	7
2.11 Uziemienie agregatu.....	7
3. Rozpakowanie agregatu.....	8
4. Budowa agregatu.....	9
5. Uruchomienie agregatu.....	10
6. Wyłączenie agregatu.....	12
7. Konserwacja urządzenia.....	13
7.1 Wymiana oleju.....	14



DEKLARACJA ZGODNOŚCI UE

Numer: SKAA-DOM03-8712

1. Nazwa i adres producenta:
DELTA-OPTI Monika Matysiak, 60-713 Poznań, ul. Graniczna 10 Polska
www.delta.poznan.pl tel: 61 866 71 48
2. Niniejsza deklaracja zgodności wydana zostaje na wyłączną odpowiedzialność producenta.
3. Przedmiot deklaracji. Model produktu/typ:
 - DY-10020DA-PRO
 - DY-18020DA-PRO
 - DY-14020SDA-PRO
 - DY-10020A-PRO
4. Wymieniony powyżej przedmiot niniejszej deklaracji jest zgodny z odnośnymi wymaganiami unijnego prawodawstwa harmonizującego:
 - Dyrektywa maszynowa 2006/35/UE
 - Dyrektywa niskonapięciowa „LVD” 2014/35/UE
 - Dyrektywa kompatybilności elektromagnetycznej „EMC” 2014/30/UE
 - Dyrektywa emisji hałasu 200/14/WE (+ zm, 2005/88/WE)
 - Dyrektywa ograniczenia niektórych substancji „ROHS” 2011/65/UE, 2015/863/EU
5. Odniesienia do odnośnych norm zharmonizowanych, lub do innych specyfikacji technicznych, w stosunku do których deklarowana jest zgodność:
EN ISO 8528-13:2016; PN-EN 55012:2007/A1:2009; PN-EN 61000-6-1:2007/A1:2009;

Gwarantowany poziom mocy akustycznej dla danego urządzenia L_{WA} : 97 dB (A)
Zmierzony poziom mocy akustycznej dla danego urządzenia L_{WA} : 95 dB (A)
6. Osobą upoważnioną do przygotowania dokumentacji technicznej oraz sporządzenia deklaracji w imieniu: DELTA-OPTI Monika Matysiak, 60-713 Poznań, ul. Graniczna 10 jest:

DELTA-OPTI
Monika Matysiak
60-713 Poznań, ul. Graniczna 10
tel. 61 866 71 48
NIP 525-129-52-25 (6)

Dariusz Janowski
Kierownik Działu Badań

Poznań, Polska 2022-11-29

1. Specyfikacja techniczna

Agregat prądotwórczy marki DYNAMO z serii DY jest urządzeniem przeznaczonym do wytwarzania energii elektrycznej o napięciu 230V/400V za pomocą silnika spalinowego.

Parametry techniczne:

Model	DY-18200DA-PRO
Nominalna moc prądnicy	18 kW
Maksymalna moc prądnicy:	20 kW
Generowane napięcie	230 V AC , 400V AC trójfazowe
Typ prądnicy	trójfazowa
Częstotliwość napięcia:	50 Hz
Prędkość znamionowa silnika	3000 obr/min
Moc silnika:	30 KM
Pojemność skokowa silnika:	1326 cm ³
Typ silnika:	Silnik diesla 2V98, dwucylindrowy z bezpośrednim wtryskiem paliwa
Typ paliwa:	Olej napędowy
Typ oleju i ilość:	10W-30, 1.8 l
Typ chłodzenia:	Chłodzenie powietrzem
Rozruch agregatu:	Ręczny
Pojemność zbiornika:	45 l
Poziom hałasu:	95 dB
Ilość gniazd:	1 x trójfazowe 32A



OZNAKOWANIE WEEE

Zużytego sprzętu elektrycznego i elektronicznego nie wolno wyrzucać razem ze zwykłymi domowymi odpadami. Według dyrektywy WEEE w UE dla zużytego sprzętu elektrycznego i elektronicznego należy stosować oddzielne sposoby utylizacji.



2. Uwagi bezpieczeństwa

Bezpieczne użytkowanie urządzenia to używanie urządzenia według wytycznych z instrukcji oraz ogólnych zasad BHP. Niniejsza instrukcja zawiera ważne informacje dotyczące potencjalnych zagrożeń związanych z używaniem generatora. Przed uruchomieniem tego generatora należy przeczytać i przestrzegać wszystkich ostrzeżeń i instrukcji zarówno na etykietach generatora, jak i w niniejszej instrukcji obsługi. Nieprzestrzeganie wszystkich poniższych instrukcji może spowodować obrażenia ciała oraz śmierć. Skontaktuj się z dostawcą urządzenia w przypadku gdy w instrukcji napotkasz na niezrozumiałą informację.

UWAGA: Poniższe informacje dotyczące bezpieczeństwa nie obejmują wszystkich możliwych warunków i sytuacji, które mogą zdarzyć się.

2.1 Oznaczenia symboli ostrzegawczych, umieszczonych na urządzeniu

Celem stosowania symboli bezpieczeństwa jest zwrócenie uwagi na możliwe zagrożenia. Symbole bezpieczeństwa zasługują na szczególną uwagę i zrozumienie. Ostrzeżenia dotyczące bezpieczeństwa same nie wyeliminują zagrożenia. Wskazane przez nie instrukcje lub ostrzeżenia nie zastępują właściwego postępowania w celu zapobieganiu zagrożeniom.

2.2 Zagrożenie zatrucia spalinami

NIGDY NIE UŻYWAJ AGREGATU WEWNĄTRZ POMIESZCZEŃ !



Pracujący agregat prądotwórczy wytwarza trujące spaliny zawierające tlenek węgla. Tlenek węgla jest bezwonny gaz powodującym śmierć.

- Nigdy nie uruchamiaj agregatu w zamkniętych pomieszczeniach, nawet w przypadku gdy są otwarte okna!
- Nie uruchamiaj agregatu w pobliżu okien, drzwi lub czerpni powietrza.

2.3 Zagrożenie powstaniem urazów ciała

Niepoprawne uruchamianie agregatu może spowodować niebezpieczne obrażenia ciała.

- Nigdy nie uruchamiaj ani nie wyłączaj agregatu z podłączonymi i włączonymi urządzeniami elektrycznymi

- Podczas uruchamiania silnika pociągnij za linkę startera delikatnie aż wyczujesz opór. Dopiero wtedy pociągnij szybko za tą linkę aby uniknąć odbicia i wyrwania z rąk uchwytu szarpaka.



2.4 Zagrożenie pożarem i wybuchem



Paliwo do agregatu jest skrajnie łatwopalne. Pod wpływem ciepła ze zbiornika wydostają się opary, które mogą spowodować eksplozję.

Dolewanie i spuszczenie paliwa:

- Wyłącz silnik agregatu i odczekaj 2 minuty przed zdjęciem korka
- Odkręć powoli korek wlewu aby zmniejszyć panujące w zbiorniku ciśnienie
- Napełniaj zbiornik tylko na zewnątrz
- Zbiornik napełniać tylko do ustalonego przez producenta poziomu
- Przechowuj zbiorniki na paliwo w bezpiecznym miejscu, z dala od ognia i ciepłych przedmiotów.
- Często sprawdzaj przewody paliwowe, zbiornik, zawór pod kątem pęknięć i przetarć
- Nigdy nie dolewaj paliwa w pobliżu ognia

2.5 Środki ostrożności podczas uruchamiania agregatu

Upewnij się, że wszystkie elementy agregatu są kompletne i nieuszkodzone. Sprawdź, czy świeca zapłonowa, tłumik, korek wlewu paliwa są poprawnie zamontowane. Nie włączać silnika z usuniętą świecą zapłonową.

2.6 Środki ostrożności podczas korzystania z agregatu

- Nie używaj agregatu wewnątrz żadnego budynku, wiaty garażowej werandy lub w pojeździe.
- Nie przechylaj agregatu aby nie rozlać paliwa
- Nie zatrzymuj silnika za pomocą przepustnicy ssania

2.7 Środki ostrożności podczas transportu lub naprawie agregatu

- Transportuj agregat z zamkniętym zaworem paliwa , a najlepiej z opróżnionym zbiornikiem.
- Nie przechylaj agregatu , przewoź go w prawidłowej pozycji
- Transport z pełnym zbiornikiem paliwa może powodować rozchlapywanie paliwa i jego rozlanie.
- Nie przechowuj agregatu w samochodzie w gorące dni. Wydostające się opary paliwa mogą spowodować wybuch!
- Podczas naprawy lub transportu zdejmij przewód od świecy zapłonowej

2.8 Naprawa agregatu

Wszystkie czynności serwisowe muszą być wykonywane przez wykwalifikowany personel naprawczy. Naprawa konserwacja przez nieuprawnione osoby może spowodować duże ryzyko niebezpiecznych sytuacji. W przypadku uszkodzenia agregatu należy go odesłać do serwisu producenta.

2.9 Ryzyko porażenia prądem



- Generowane napięcie z agregatu jest niebezpieczne dla zdrowia i życia.
- Zachowaj szczególną ostrożność przy podłączaniu urządzeń elektrycznych
- Nie podłączaj agregatu do sieci elektrycznej!
- Nie używaj urządzenia w mokrych i wilgotnych pomieszczeniach
- Nie dotykaj gołych przewodów
- Nie naprawiaj samemu prądnicy i nie zmieniaj jej konstrukcji i parametrów
- Nie używaj agregatu z uszkodzonymi lub przetartymi przewodami
- Nie pozwalaj korzystania z agregatu osobom niewykwalifikowanym lub dzieciom

2.10 Ryzyko poparzenia



Agregat generuje duże ilości ciepłych gazów spalinowych. Może to spowodować poważne oparzenia lub nawet pożar.

- Nigdy nie dotykaj elementów wydechu pracującego silnika agregatu
- Nigdy nie dotykaj elementów silnika i prądnicy podczas pracy
- Odczekaj 1h po wyłączeniu agregatu aby nie ulec poparzeniu
- Zachowaj bezpieczną odległość 1.5 metra od agregatu wszelkich przedmiotów znajdujących się obok niego

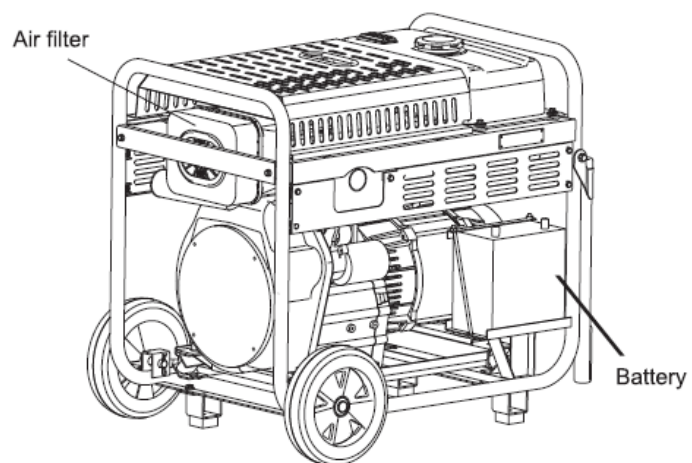
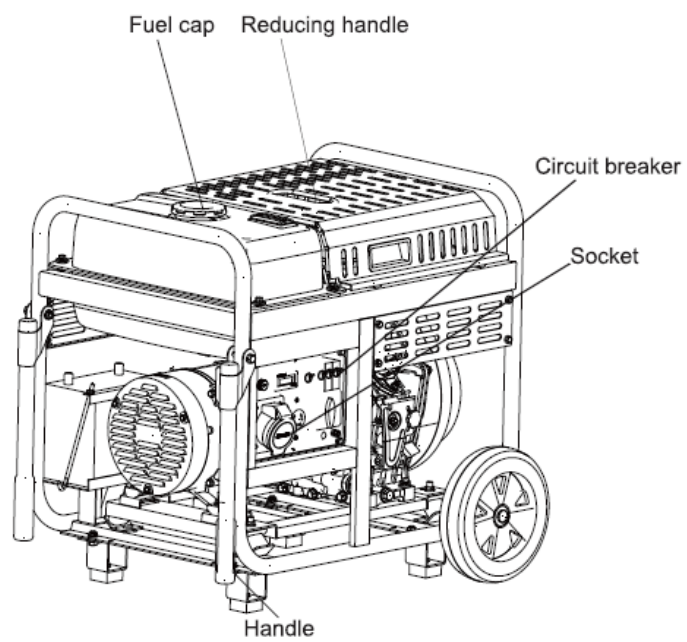
2.11 Uziemienie agregatu

W niektórych przypadkach agregat musi być uziemiony. Zasady te regulują lokalne przepisy. Instalację uziemienia może wykonać tylko wykwalifikowany pracownik posiadający odpowiednie pozwolenia.

3. Rozpakowanie agregatu

- Umieść na stabilnym podłożu karton z urządzeniem.
- Otwórz karton i ostrożnie wyjmij agregat z opakowania.
- Sprawdź czy są wszystkie elementy w zestawie: agregat, akcesoria i klucze oraz instrukcja
- Sprawdź czy agregat nie ma widocznych uszkodzeń i czy wszystkie elementy są poprawnie zamontowane
- Przeczytaj dokładnie instrukcję obsługi
- Zweryfikuj czy jesteś w stanie samodzielnie uruchomić agregat. Jeśli masz wątpliwości skontaktuj się z dystrybutorem urządzenia lub poproś osobę wykwalifikowaną. Pamiętaj, że praca przy agregacie może spowodować wiele niebezpieczeństw.

4. Budowa agregatu



2
1

3

4

5. Uruchomienie agregatu

Agregat został wyposażony w silnik diesla. Przed rozpoczęciem użytkowania należy zatankować zbiornik olejem napędowym i sprawdzić poziom oleju.

UWAGA: Pamiętaj zachować szczególną ostrożność. Opis zagrożeń w rozdziale nr 2.

- Przed pierwszym uruchomieniem należy nalać odpowiedni olej do smarowania silnika. Olej musi spełniać odpowiednie normy klasy lepkości. Do silnika należy wlać olej typu 10W-30. Uruchomienie silnika bez oleju spowoduje jego nieodwracalne uszkodzenie i utratę gwarancji!

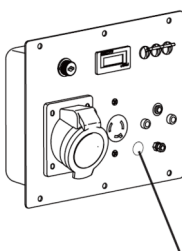
Pierwszą wymianę oleju należy wykonać po pierwszych 5 godzinach pracy. Przez pierwsze 5 godzin prac nie obciążaj agregatu więcej niż 70 % jego znamionowej mocy.

- Objętość zbiornika paliwa wynosi 45 litrów. Nie wolno przekraczać dopuszczalnej ilości paliwa w baku gdyż grozi rozlaniem paliwa podczas pracy agregatu.

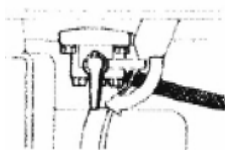


Czerwony znacznik

- Przed startem odłącz od agregatu wszystkie urządzenia elektryczne.
- Agregat nie wystartuje jeśli w przewodzie paliwowym będą znajdować się pęcherzyki powietrza. Odpowietrzyć układ może tylko wykwalifikowana osoba. W tym celu należy zakręcić zawór paliwa, a następnie zdjąć wężyk i usunąć powietrze z przewodów.
- W chłodne dni, poniżej 5 st C należy podgrzać komorę dolotu powietrza. W tym celu należy wcisnąć przycisk na przednim panelu i przytrzymać go przez ok 10 sekund, a następnie przejść do czynności uruchamiania silnika.



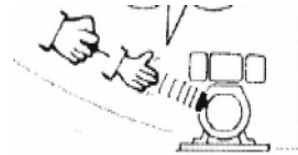
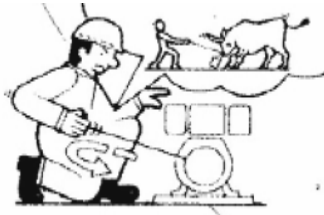
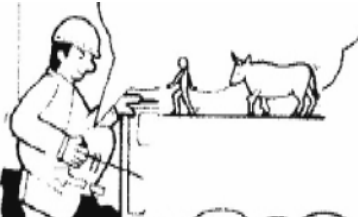
- Odkręć zawór paliwa.



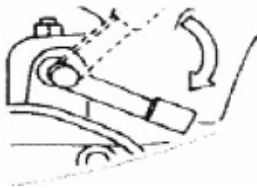
- Przesław regulator obrotów w pozycję RUN



- Wyciągnij uchwyt rozrusznika powoli aż poczujesz opór, następnie zwolnij go powoli. Czynność ta powtórz jeśli silnik nie odpalił . Nigdy nie próbuj korzystać z tego rozrusznika podczas pracy silnika!



- Wciśnij reduktor a następnie zwolnij



- Ponownie złap za szarpak, pociągnij delikatnie aż poczujesz opór, a następnie energicznie i mocno pociągnij w celu odpalenia silnika
- Podłącz urządzenie elektryczne do agregatu. Załącz bezpiecznik, jeśli nie jest załączony. Nie przekraczaj mocy podanej w specyfikacji.
- Jeśli urządzenie nie działa prawidłowo, nierówno pracuje, jest zbyt głośne lub wycieka z niego paliwo należy bezwzględnie wyłączyć je i przysłać do serwisu.

6. Wyłączenie agregatu

- Odłącz urządzenia elektryczne od agregatu.
- Wyłącz agregat za pomocą przycisku włączającego/wyłączającego. Ustaw go w pozycję OFF.
- Zakręć zawór paliwa w pozycję OFF
- Pozwól ostygnąć silnikowi zanim odstawisz agregat do pomieszczeniach.

7. Konserwacja urządzenia

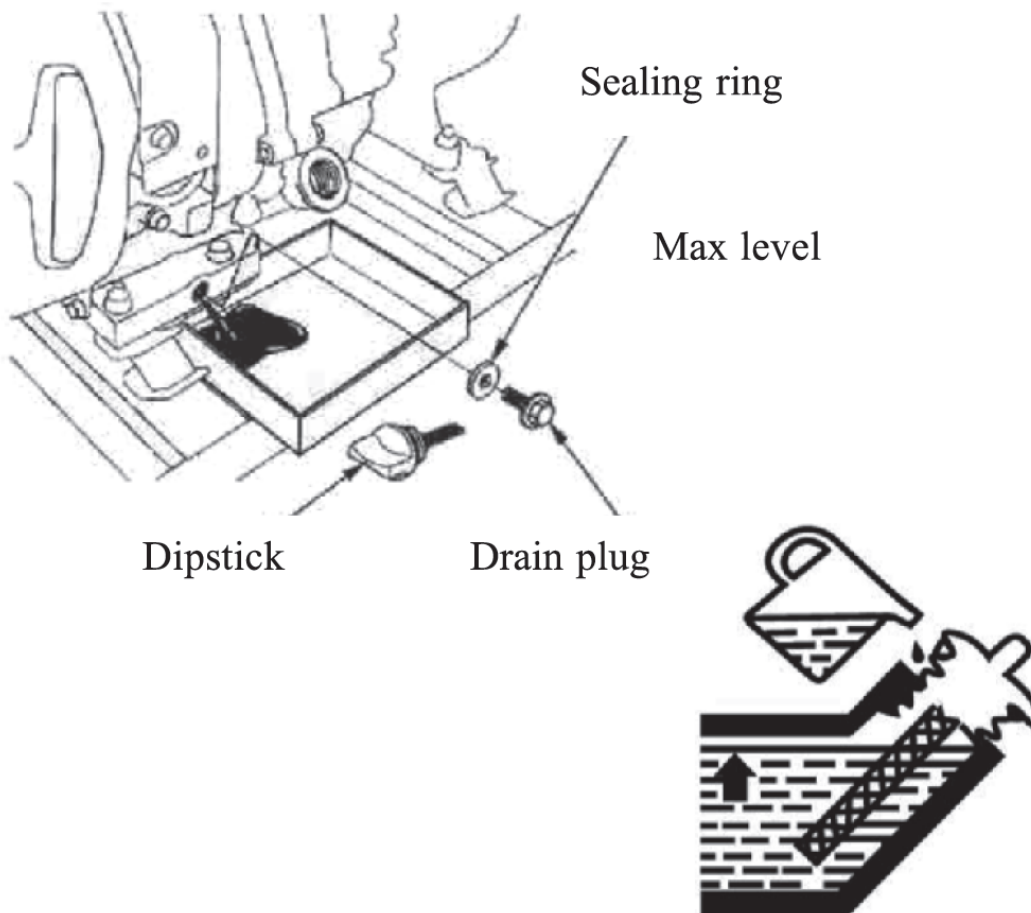
UWAGA: Systematyczne przeprowadzanie procedur konserwacyjnych pozwoli na bezpieczną i bezawaryjną pracę agregatu. Brak przeprowadzanych odpowiednich procedur może spowodować awarię i z tego powodu nie będzie uznawana naprawa gwarancyjna.

- 1) Przed rozpoczęciem jakiegokolwiek procedury konserwacji sprawdź czy wyłącznik znajduje się w położeniu OFF. Odłącz przewód od świecy zapłonowej.
- 2) Przed każdym użyciem agregatu sprawdzaj jego stan ogólny. Sprawdź czy wszystkie elementy są dokręcone i w swoim pierwotny położeniu.
- 3) Za każdym razem sprawdź poziom oleju w misce olejowej. Wskaźnik poziomu oleju znajduje się w korku wlewu oleju. Należy wykręcić korek, wyczyścić wskaźnik za pomocą czystej szmatki, a następnie go wkręcić do końca. Po ponownym wykręceniu korka , na wskaźniku olej musi się znajdować na zakreskowanym polu lub pomiędzy znacznikami MIN i MAX. Pomiar poziomu wykonywać na równej i poziomej powierzchni, na wyłączonym silniku. Przed pomiarem odczekać 10 min aby olej spłynął do miski olejowej silnika.
- 4) Sprawdź stan filtra powietrza co każde 50 - 150 godzin pracy, w zależności od zapylenia miejsca, w którym pracował, ale nie rzadziej niż co 3 miesiące. Brudny filtr można umyć w rozpuszczalniku a następnie dobrze go wysuszyć. Zalecane jest wymienić filtr na nowy.
- 5) Tabela okresowych przeglądów

Czynność		Przed każdym uruchomieniem	Co miesiąc lub co 20 h	Co 3 miesiące lub co 50 h	Co 6 miesięcy lub co 100 h	Co roku lub co 300 h
Olej silnikowy	Sprawdzić	TAK				
	Wymienić		TAK	TAK		
Filtr powietrza	Sprawdzić	TAK		TAK		
	Wymienić					TAK
Filtr paliwa	Sprawdzić				TAK	
	Wymienić					
Zbiornik paliwa		Usunąć osad co 2 lata				
Szczelność przewodów olejowych, paliwowych				TAK		

7.1 Wymiana oleju

Olej należy wymienić po pierwszych pięciu godzinach pracy. Kolejne zmiany oleju należy wykonywać po każdych 20 godzinach pracy agregatu. W przypadku pracy agregatu w zapyłonym otoczeniu lub w wysokich temperaturach zalecamy częstszą wymianę oleju.



UWAGA: Gorący olej silnikowy może spowodować oparzenia. Zanim rozpoczniesz wszelkie prace, poczekaj do momentu jak agregat ostygnie. Zużytego oleju silnikowego nie wolno wylewać do kanalizacji ściekowej! Przepracowany olej oddaj do punktów zajmujących się utylizacją takich produktów.