



WIELOKATORSKI SYSTEM WIDEODOMOFONOWY

 eura **CAT5**
PROFESSIONAL

FIRMY EURA-TECH



O SYSTEMIE

Zastosowanie i możliwości systemu Eura Professional CAT5



Zastosowanie

System **Eura Professional CAT5** jest idealnym rozwiązaniem dla obiektów mieszkalnych z dużą liczbą lokatorów. Zaprojektowany został w celu zabezpieczenia budynku przed nieautoryzowanym wejściem osób niepożądanych na teren posesji lub do części mieszkalnej. Pozwala to na utrzymanie wysokiego poziomu bezpieczeństwa lokatorów.

Czy wiesz że...

Falowiec na gdańskim Przymorzu ma długość 860m i wysokość 32m (10 pięter), mieszczą się w nim **1792 lokale**, które zamieszkuje ok. 6000 osób.

Jeden system Eura Professional CAT5 pozwoliłby na obsługę całego budynku, który jest 2 najdłuższym w Europie!



Rozbudowa systemu

Maksymalna możliwość rozbudowy w obrębie jednego budynku lub klatki schodowej to:

- 8 stacji zewnętrznych,
- 512 monitorów lub unifonów,
- max. 3 monitory w 1 lokalu.

Maksymalna możliwość rozbudowy systemu (z użyciem protokołów IP) to:

- 239 budynków,
- 14 konsol portierskich.

Eura Professional CAT 5 może obsługiwać jednocześnie **122368** lokali.



FUNKCJE SYSTEMU

Jakie możliwości daje system Eura Professional CAT5?

Funkcje systemu

- monitoring – dostępny podgląd z kamer i/lub stacji zewnętrznych dla jednego lokatora,
- sterowanie rygłem wejściowym,
- Intercom – bezpośrednie połączenie audio 2 mieszkań,
- rejestracja zdjęć osób odwiedzających w Pamięci Centralnej,
- obsługa wejść do budynku za pomocą Konsoli Portierskiej,
- PC lub Konsola Portierska jako centrum zarządzania i sterowania całym systemem,
- możliwość sterowania urządzeniami, np. oświetleniem lub windą.



Zalety systemu

STABILNOŚĆ SYSTEMU – zastosowanie protokołu TCP/IP pozwoliło na stabilizację pracy systemu przy podłączeniu większej ilości budynków.

PROSTA INSTALACJA – dzięki wykorzystaniu standardowego kabla sieciowego UTP/FTP oraz złącz RJ45 zostały znacznie wyeliminowane trudności z instalacją okablowania oraz zminimalizowane błędy zakłócenia transmisji sygnałów.



Zalety systemu

ELASTYCZNOŚĆ – dostosowanie do indywidualnych potrzeb, dzięki możliwości różnego konfigurowania systemu.

DYSTRYBUCJA SYGNAŁU – każdy monitor posiada własny kanał komunikacji, dzięki czemu ewentualna usterka po stronie pojedynczego monitora nie sparaliżuje pracy pozostałej części systemu.



Zalety systemu

TRANSMISJA DANYCH NA DŁUGICH DYSTANSACH – dzięki zastosowaniu innowacyjnych rozwiązań w razie potrzeby system automatycznie wyrównuje i wzmacnia sygnały audio i wideo, zapewniając wysoką skuteczność transmisji, nawet na dużych odległościach.

Dodatkowo sygnały audio i wideo przesyłane są oddzielnymi żyłami kabla, co zwiększa odporność systemu na ewentualne zakłócenia.



Zalety systemu

IP-AGENT – rozbudowane oprogramowanie umożliwiające m.in.:

- zarządzanie systemem,
- wykrywające niedostępne w sieci urządzenia tj. nieaktywne lub źle skonfigurowane,
- posiadające wgląd w rejestr wejść/wyjść.

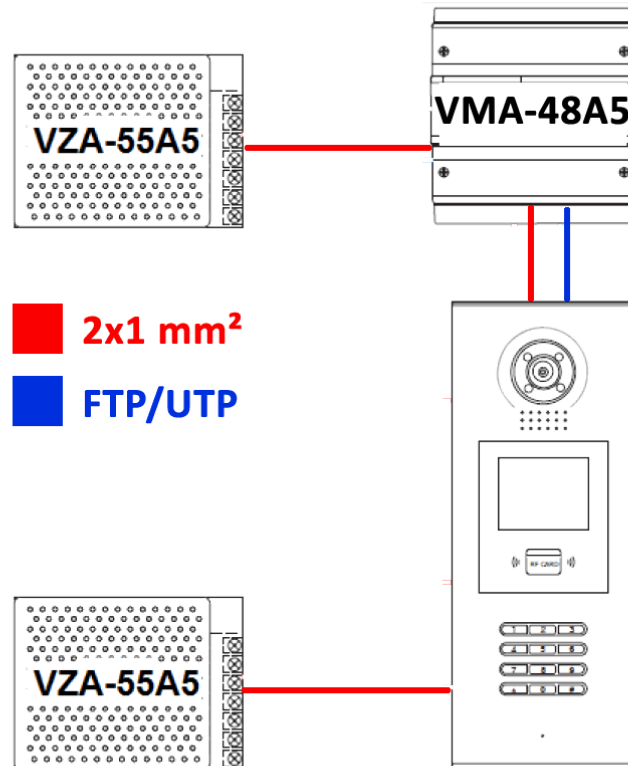
Dzięki wykorzystaniu kabla sieciowego UTP/FTP praca instalatora jest łatwiejsza i nie wymaga dużego nakładu kosztów do realizacji konkretnego projektu.

W zależności od stopnia rozbudowania systemu istnieje możliwość programowania z klawiatury bądź z komputera.

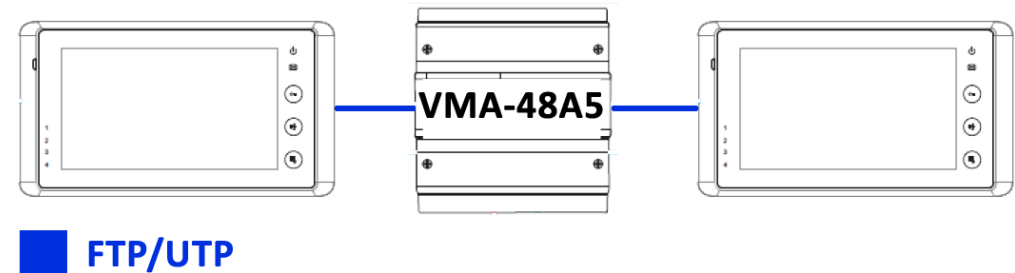
Możliwości systemu

Dopuszczalne odległości pomiędzy poszczególnymi elementami:

Stacja Zewnętrzna – Dystrybutor Sygnału
(ostatni w linii) – **150 m**



Dystrybutor Sygnału – Monitor – **50 m**



VZA-55A5 – zasilacz

VMA-48A5 – dystrybutor sygnału

ELEMENTY SYSTEMU

Moduły, które zawiera system Eura Professional CAT5



Elementy systemu

Stacja Portierska (GU – Guard Unit)

Funkcje:

Umożliwia wykonanie połączenia audio do jakiegokolwiek monitora pracującego w systemie lub odebranie połączenia audio-video ze stacji zewnętrznych.

Zastosowanie:

- portiernia,
- ochrona obiektu,
- ochrona budynku.

VMA-19A5

Elementy systemu

Wspólna Stacja Zewnętrzna (CDS – Common Door Station)

Funkcje:

Umożliwia wykonanie połączenia audio-video do jakiegokolwiek Monitora pracującego w systemie oraz do Stacji Portierskiej.

VMA-23A5: pozwala na wejście po przyłożeniu karty lub breloka zbliżeniowego oraz po wpisaniu indywidualnego kodu

VMA-27A5: pozwala na wejście po przyłożeniu karty lub breloka zbliżeniowego oraz po wpisaniu ogólnego kodu (taki sam dla wszystkich lokatorów)

Zastosowanie:

Główne wejście na teren budynków mieszkalnych.

VMA-23A5



VMA-27A5



Elementy systemu

Stacja Zewnętrzna (DS – Door Station)

VMA-23A5



VMA-27A5



Funkcje:

Umożliwia wykonanie połączenia audio-video do jakiegokolwiek Monitora pracującego w budynku lub klatce schodowej.

VMA-23A5: pozwala na wejście po przyłożeniu karty lub breloka zbliżeniowego oraz po wpisaniu indywidualnego kodu

VMA-27A5: pozwala na wejście po przyłożeniu karty lub breloka zbliżeniowego oraz po wpisaniu ogólnego kodu (taki sam dla wszystkich lokatorów)

Zastosowanie:

Wejście do budynku mieszkalnego lub na klatkę schodową.

Elementy systemu

Monitor (IM – Indoor Monitor)

Funkcje:

Umożliwia odebranie połączenia audio-video ze Stacji Zewnętrznej pracującej w systemie oraz odebranie i wykonanie połączenia audio do Stacji Portierskiej.

Zastosowanie:

- mieszkanie,
- apartament,
- biuro, itp.

VMA-07A5



VMA-08A5 - czarny
VMA-11A5 - biały



VMA-09A5



VMA-10A5



Elementy systemu

Dystrybutor sygnałów

Funkcje:

Umożliwia przesyłanie sygnałów audio, video, data, zasilanie pomiędzy Monitorami, Stacją Zewnętrzną lub Modułem Kontrolnym.

Umożliwia jednoczesną transmisję 1 kanału wideo oraz 4 audio.

Zastosowanie:

- klatka schodowa.

VMA-48A5

Elementy systemu

Dystrybutor sygnałów

Funkcje:

Umożliwia przesyłanie sygnałów audio, video, data, zasilanie pomiędzy Monitorami, Stacją Zewnętrzną lub Modułem Kontrolnym.

Umożliwia jednoczesną transmisję 1 kanału wideo oraz 1 audio.

Zastosowanie:

- klatka schodowa.

VMA-49A5

Elementy systemu

Dystrybutor sygnałów

Funkcje:

Umożliwia przesyłanie sygnałów audio, video, data, zasilanie pomiędzy Monitorami, Stacją Zewnętrzną lub Modułem Kontrolnym.

Umożliwia jednoczesną transmisję 2 kanałów wideo oraz 2 audio.

Zastosowanie:

- klatka schodowa.

VMA-58A5

Elementy systemu

Przełącznik sygnału

Funkcje:

Umożliwia przesyłanie sygnałów audio, video, data, pomiędzy Stacjami Zewnętrznymi, a Modułem Kontrolnym.

Możliwe jest podłączenie czterech Stacji Zewnętrznych pracujących w jednej klatce schodowej do jednego przełącznika sygnału.

VMA-60A5

Elementy systemu

Moduł kontrolny (konwerter sieciowy)

Funkcje:

Przejmuje kontrolę nad systemem w przypadku jego rozbudowy o kolejne Stacje Zewnętrzne.

Z użyciem protokołów IP umożliwia rozbudowę systemu o kolejne klatki schodowe lub budynki mieszkalne

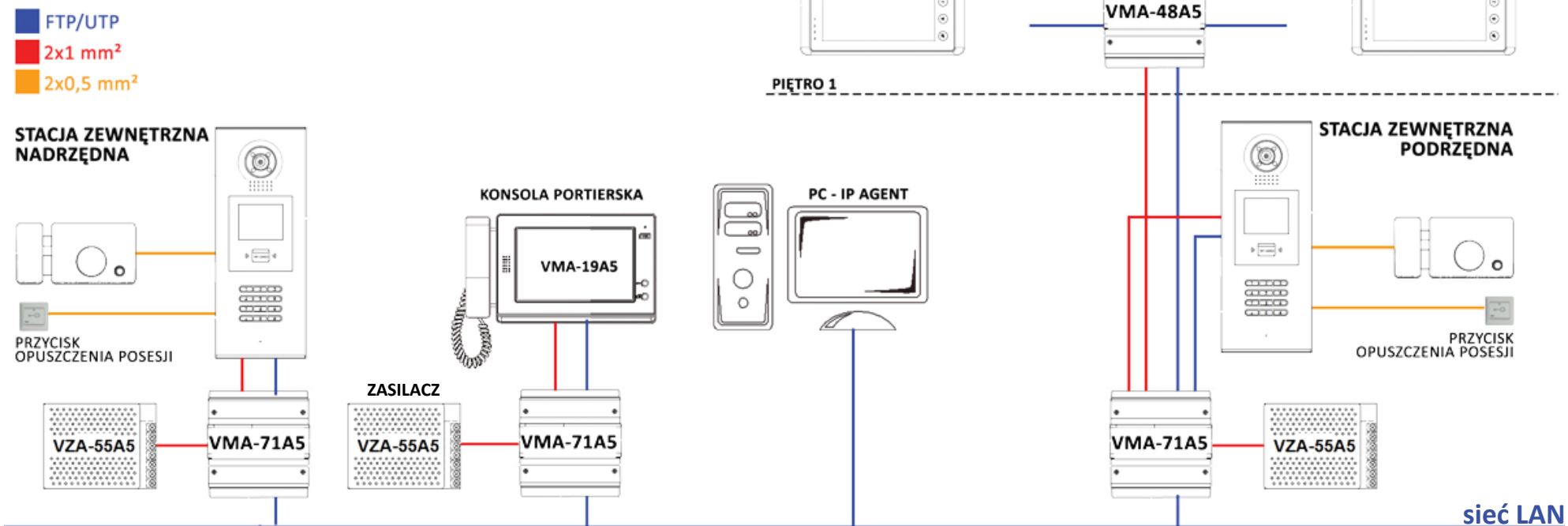
VMA-71A5

Elementy systemu

Przykładowe zastosowanie

Modułu kontrolnego VMA-71A5

(konwertera sieciowego)



Elementy systemu

Unifon – zamiennik monitora, umożliwia odebranie połączenia audio oraz sterowanie rygłem

VMA-37A5



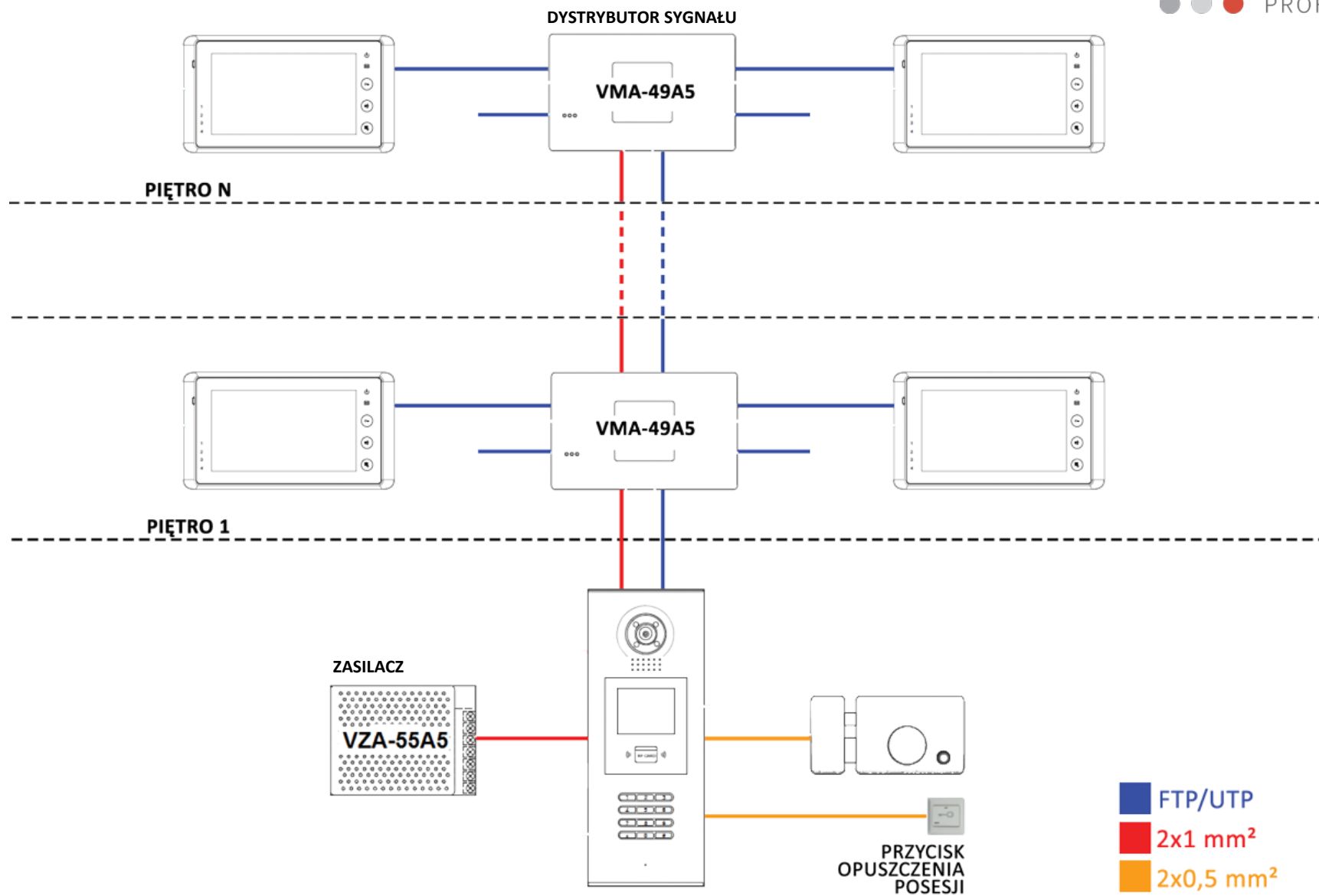
Zasilacz DC 24V/4,5A – umożliwia podłączenie do 16 urządzeń

VZA-55A5

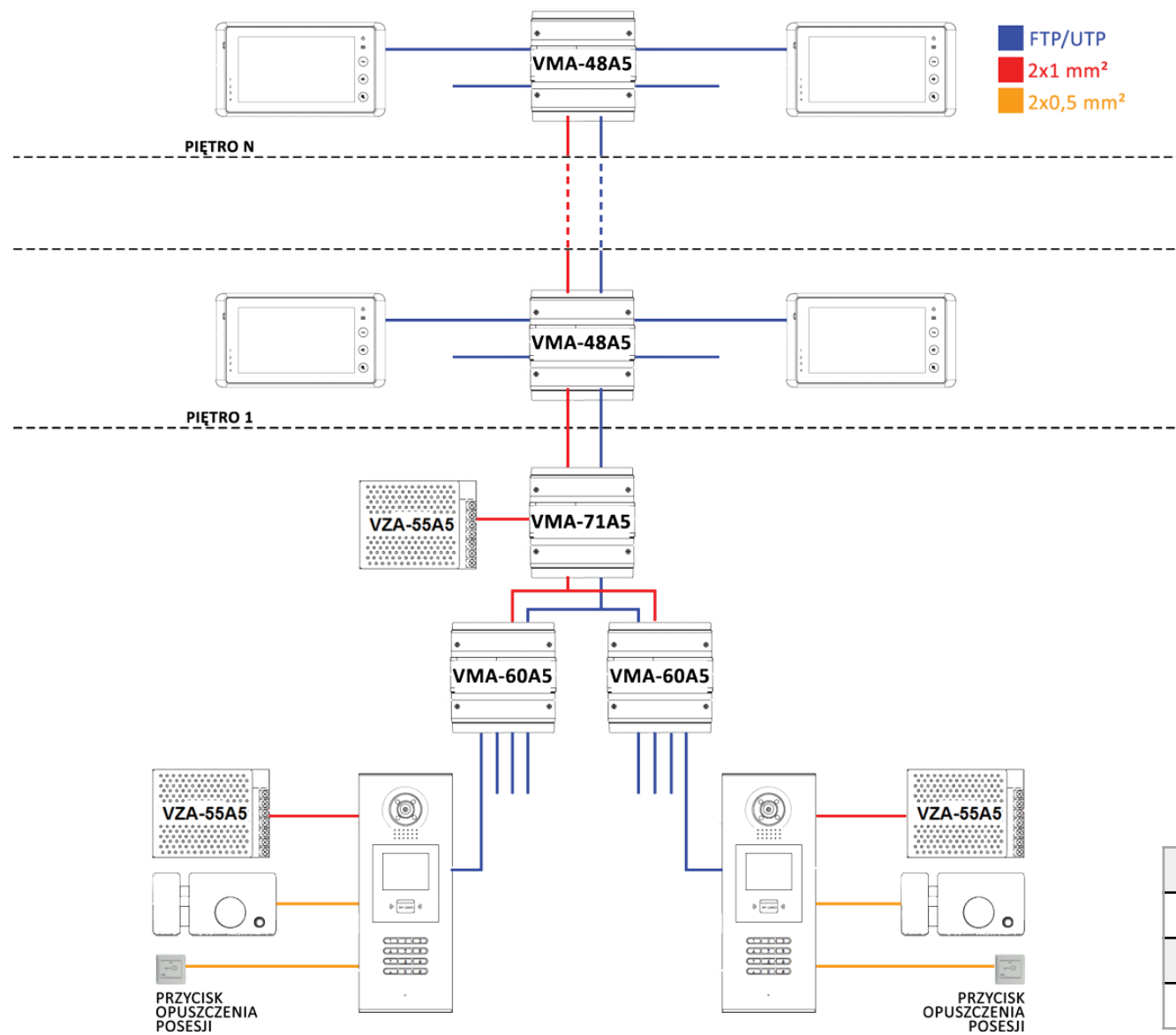


PRZYKŁADOWE SCHEMATY PODŁĄCZEŃ

Schematy połączeń

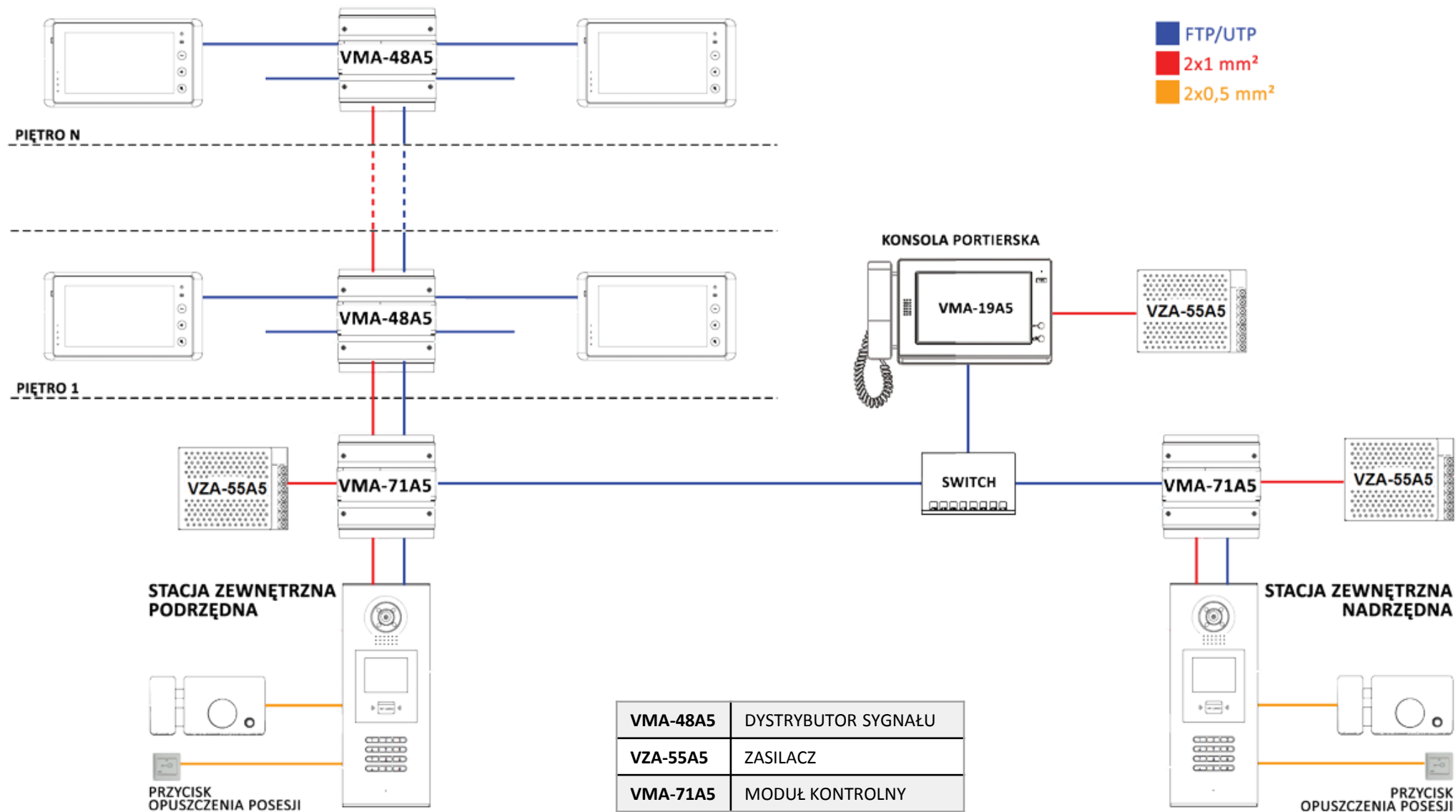


Schematy połączeń



VMA-48A5	DYSTRYBUTOR SYGNAŁU
VZA-55A5	ZASILACZ
VMA-71A5	MODUŁ KONTROLNY
VMA60A5	PRZEŁĄCZNIK SYGNAŁU

Schematy połączeń



Serwis i wsparcie techniczne

Zapewniamy wszechstronne i profesjonalne wsparcie techniczne typu HELP-DESK oraz własny serwis w Polsce. Udzielamy 24 miesięcznej gwarancji na wszystkie komponenty.

Klient w każdym momencie może się z nami skontaktować drogą telefoniczną lub mailową. Pracownicy wsparcia technicznego odpowiedzą na ewentualne pytania oraz podejmą wszelkie stosowne działania w celu szybkiego rozwiązania problemu.

Pomoc techniczna:

Od poniedziałku do piątku w godzinach: 8:00-17:00

HOT-LINE: (58) 678 81 28

E-MAIL: serwis@eura-tech.eu

