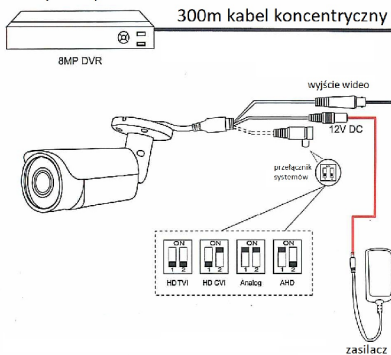


■ Schemat podłączenia

Ostrzeżenie:

Upewnij się że źródło zasilania jest zgodne z wejściem zasilania kamery celu uniknięcia uszkodzeń. Długość kabli nie powinna przekraczać maksymalnych wartości.



Ta seria kamer wspiera obsługę przez menu OSD dostępne na rejestratorze przez kabel koncentryczny. Użytkownik może zdalnie konfigurować kamerę

Jak wejść w menu kamery?

Rejestrator musi wspierać obsługę menu OSD kamery. Wejść w okno kontroli PTZ na rejestratorze i naciśnij "iris" żeby uruchomić menu

1. Czarno-biały obraz, pasy

- sprawdź ustawiony tryb kamery, dopasuj go żeby był zgodny z rejestratorem
- wejdź w menu kamery i zmień ustawienie PAL/NTSC

2. Sygnał wideo prezentuje poziomy rozmyty obszar

- sprawdź kabel zasilający, nie powinien być zbyt długi, sprawdź zasilacz kamery
- upewnij się że wtyk BNC kabla jest podłączony prawidłowo i rejestrator jest uziemiony

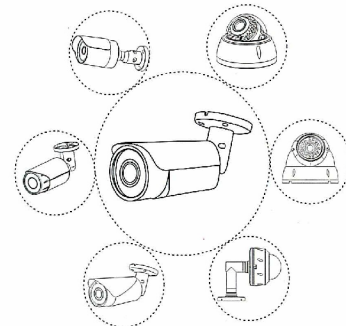
■ Przykładowa specyfikacja

Model	8/4/2Mpx 4-IN-1 HD Camera
Kamera	
Przetwornik	8/4/2 Mega pixels CMOS
Czułość	0.01Lux@ (F1.2,AGC ON) , 0 Lux with IR
Migawka	AUTO, 1/50s-1/60,000s
System wideo	PAL/NTSC
Wyjście wideo	8MP-HD TVI/AHD/CVI-15fps@3840x2160 , CVBS:25/30fps@960H
Przetłacznik	2 bitowy
Smart IR	tak
Dzień/noc	Auto(ICR) / Color / BW / Ext
BLC	tak
DNR	2D/3D
OSD Menu	przez kabel koncentr. na rejestratorze
Funkcje	ATW, AGC, DNR
Ogólne	
Zasilanie	DC12V±10%
Pobór mocy	< 8W
Środowisko	-30 C--+60 C / Less than 95%RH
IR LED	Array IR LED,
IR zasięg	10/15/20/30/50/80 m
Obiektyw	Fixed / VF / AF
zasięg transmisji	300m 75-3 coaxial cable

4-IN-1

8/4/2 Mpx HD CCTV KAMERA

• AHD • CVBS • HDCVI • HDTV



V1.0

Przegląd funkcji

- * Matryca CMOS HD zapewnia bardzo dobrą czułość, perfekcyjny obraz zarówno w dzień jak i w nocy
- * 4 systemy pracy w 1 kamerze
Wsparcie 4 przełączalnych sygnałów HD:
AHD/HDCVI/HDTVI/ANALOG
- * AF zoom, menu OSD kontrolowane z poziomu rejestratora
- * Transmisja video na 300m
- * Smart, AGC, BLC, DNR
- * Tolerancja zasilania, zabezpieczenie przeciwprzepięciowe
- * Wzmocniona obudowa, dopasowanie kąta mocowania

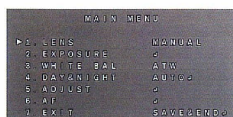


Uwaga

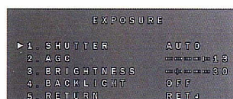
Używaj urządzenia w warunkach temperatury -30 do +60 stopni celsjusza, trzymaj z dala od substancji żrących. Nie montuj urządzenia bezpośrednio na słońcu, zaleca się montaż w cieniu.

Kontrola menu OSD

1. Menu główne

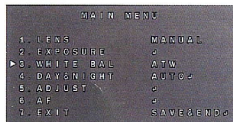


2. Ekspozycja



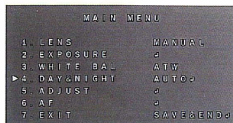
- 1) Migawka:elektroniczna
- 2) AGC:automatycznie
- 3) jasność
- 4) kompensacja tła: BLC

3. Balans bieli



ATW

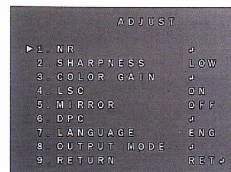
4. Dzień&Noc



EXT AUTO COLOR BW

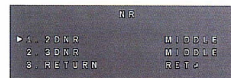
Kontrola menu OSD

5. Ustawienia

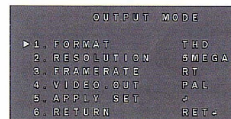


- 1) NR- redukcja szumów
- 2) Ostrość
- 3) Wzmocnienie kolorów
- 4) LSC - zwiększenie jasności
- 5) Lustro, flip
- 6) DPC
- 7) Język
- 8) Sygnał wyjściowy

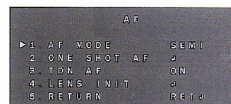
5.1 NR redukcja szumów



5.8 OUTPUT MODE tryb wyjściowy



6. AF Auto-focus (tylko w wybranych kamerach)



- 1) AF MODE:SEMI / AUTO / wył.
- 2) ONE SHOT AF
- 3) TDN AF: wł./wył.
- 4) LENS INIT: inicjalizacja obiektu

7. Wyjście

Zapisz i wyjdź/wyjdz/reset