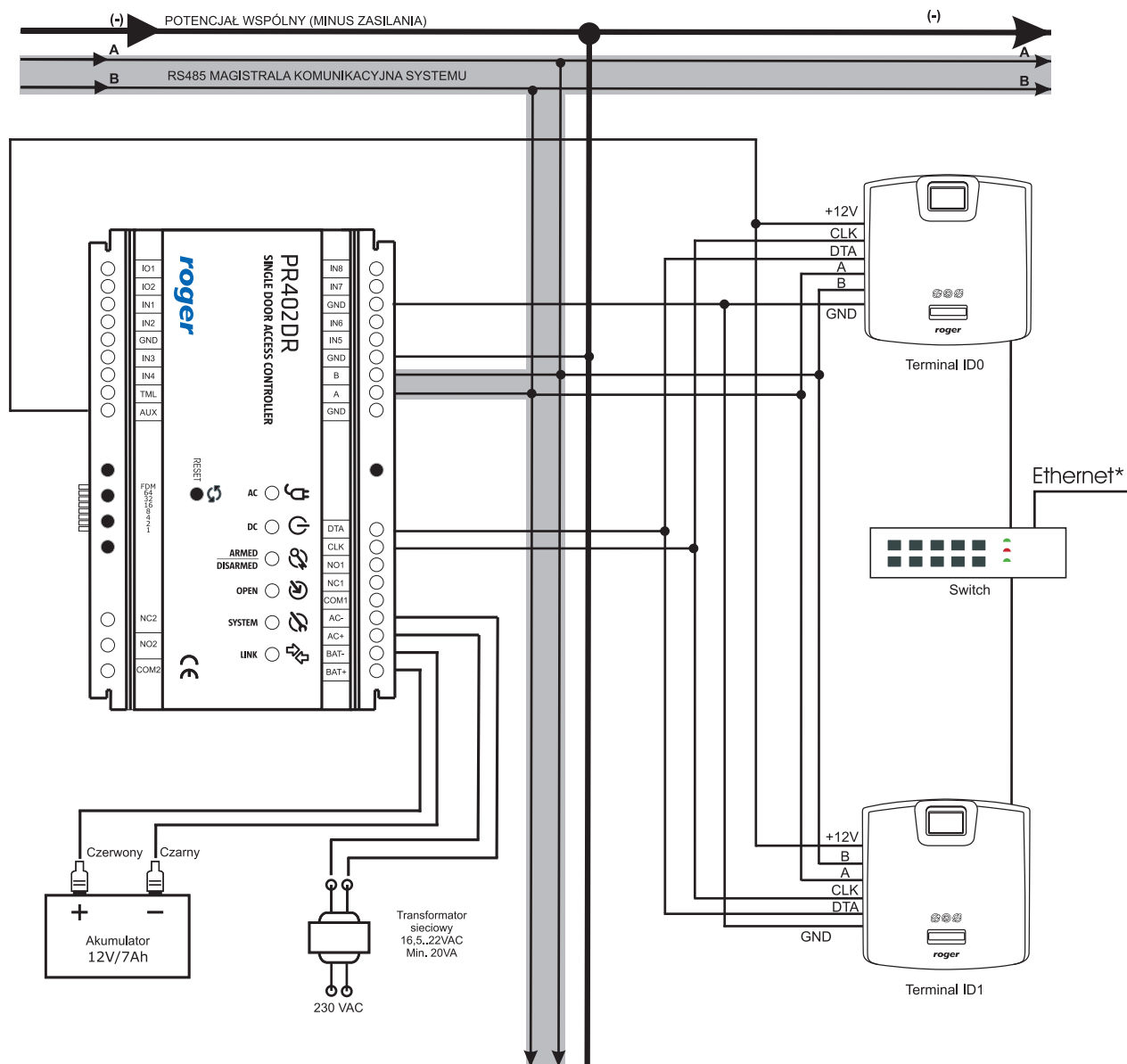




SZYBKI START

Przykład podłączeń i współpracy czytników RF1000 oraz kontrolera PR402DR

Typowy schemat instalacji kontrolera PR402DR z czytnikami RFT1000



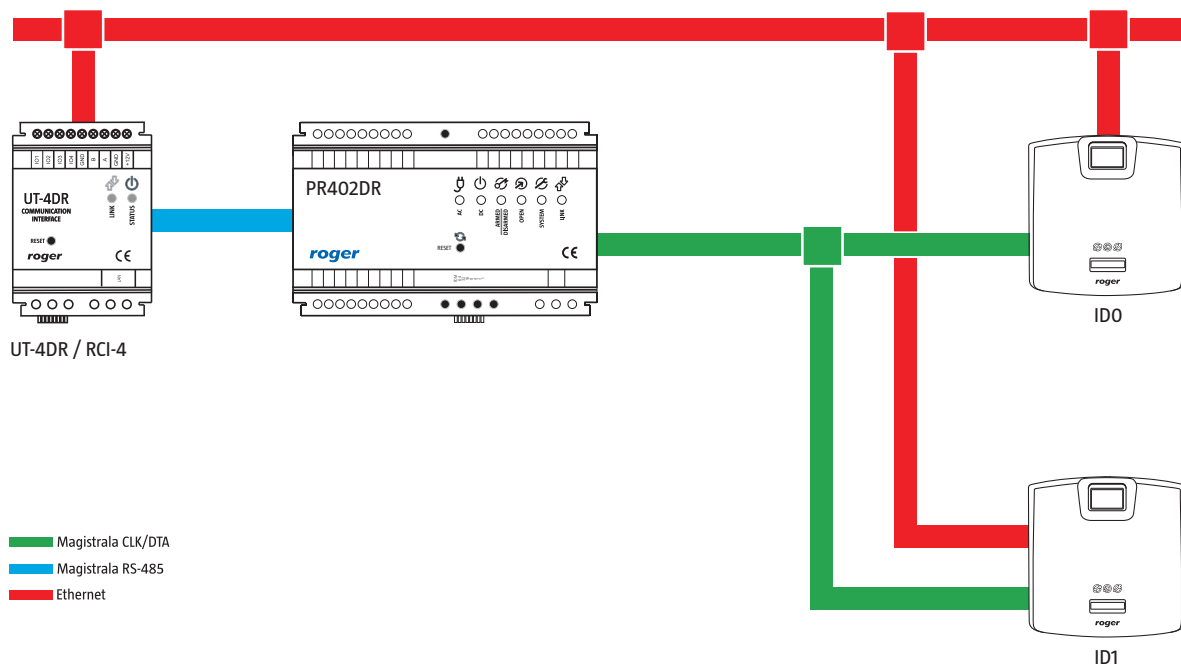
* UWAGA!: W przypadku pracy systemu za pośrednictwem portu Ethernet nie wykorzystujemy w czytnikach RFT1000 magistrali systemowej RS-485.

Pomoc techniczna ROGER jest dostępna w dni robocze:

- od godz. **08.00 do 16.00** pod numerem stacjonarnym **+48 55 267 01 26**
- od godz. **16.00 do 20.00** pod numerem gsm **+48 664 294 087**

Przykład możliwych scenariuszy pracy

1. Zarządzanie przez port Ethernet



2. Zarządzanie przez port RS485

