

BCS-PAN1210S-S

Panel zewnętrzny TCP/IP/SIP

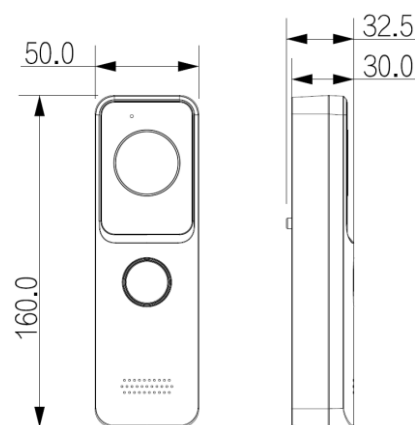


Specyfikacja:

- Jednorodzinny panel zewnętrzny TCP/IP/SIP
- Mechaniczny przycisk wywołania z podświetlaniem LED
- Obudowa typu slim (50mm szerokości)
- Wbudowany czytnik kart Mifare 13,56MHz (3000 kart)
- Przetwornik CMOS HD 1/2.8"
- Kąt widzenia kamery: 110° poziomo, 62° pionowo
- Oświetlacz: auto IR; WDR 120 dB, HLC, BLC
- Redukcja szumów 3DNR, 2DNR
- Kompresja wideo: H.264, H.265
- Wsparcie aplikacji mobilnej BCS Line dla iOS/Android
- Montaż natynkowy, zintegrowany daszek
- Zarządzanie za pomocą web service
- Nagrywanie wideo na rejestratorach BCS Line
- Wsparcie protokołu Onvif
- Materiał: tworzywo sztuczne
- Klasa szczelności: IP65
- Wyjście przekaźnikowe NO/NC/COM
- **Brak wsparcia modułu przekaźnikowego BCS-MODKD2/-III**
- Sieć: port Ethernet 10/100 Mbps
- Zasilanie: 12-33 VDC 1A; PoE 802.3 at/af/passive



Wymiary:



BCS-PAN1210S-S

Panel zewnętrzny TCP/IP/SIP

Specyfikacja techniczna:

Typ urządzenia	Jednorodzinny panel zewnętrzny TCP/IP/SIP
Kompatybilność	Wideomonitor TCP/IP/SIP z firmware SIP v4.3 lub wyższy
Ilość przycisków wywołania	1 przycisk mechaniczny z podświetlaniem LED
System operacyjny	Linux
Kamera	1/2.8" 2MP CMOS HD
Rozdzielczość	Strumień główny: 720p, WVGA, D1, CIF Strumień dodatkowy: 1080p, WVGA, D1, QVGA, CIF
Kąt widzenia kamery	110° poziomo, 62° pionowo
Tryb sceny	Auto, dzień, noc
Tryb wideo	BLC, HLC, WDR 120dB, redukcja szumów 3DNR, 2DNR, filtr podczerwieni auto ICR
Regulacja parametrów obrazu	Tak, ręczna przez web service
Podświetlanie kamery	Oświetlacz auto IR
Kompresja wideo	H.264, H.265
Ilość klatek	25 fps
Bitrate strumienia głównego	768 Kbps ~ 8 Mbps
Wejście/wyjście audio	Wbudowany mikrofon dookólny, oraz głośnik
Kompresja audio	G.711u, G711a, PCM
Bitrate audio	16 KHz, 16 bit
Podłączenie sieci	Gniazdo Ethernet (RJ-45), 10/100 Mbps
Protokoły	RTSP; DNS; P2P; UPnP; RTP; RTMP; SIP; SSH;
Nagrywanie wideo	Rejestratory BCS LINE (prywatny protokół), wsparcie Onvif
Aplikacja mobilna	Tak, BCS Line dla iOS/Android, max 10 użytkowników (telefonów)
Diody informacyjne	Brak
Klawiatura	Brak
Wizytownik	Brak
Czytnik zbliżeniowy	Mifare 13,56 MHz (pojemność: 3000 kart)
Otwarcie Drzwi	Za pomocą wideomonitora, aplikacji mobilnej lub karty zbliżeniowej
Wsparcie modułu dodatkowego przekaźnika	Brak wsparcia modułu przekaźnikowego BCS-MODKD2/-III
Wywołanie portiera	Panel może wykonywać połączenia do centrali portierskiej BCS-CP1 zamiast połączeń do wideomonitora
Wejścia	1 x przycisk wyjścia (DOOR_EXIT + GND) 1 x wejście zasilania 12 VDC 1A (DC_IN-, DC_IN+) 1x kontaktron (DOOR_SR + GND) 1x Ethernet 10/100 Mbps auto (RJ45)
Wyjścia	1 x wyjście przekaźnikowe; max obciążenie 24VDC 2A (DOOR_NO, DOOR_COM, DOOR_NC)
Zasilanie	12-33 VDC 1A lub PoE 802.3 at/af/passive
Pobór mocy	Czuwanie: ≤ 3,5W; praca ≤ 6W
Warunki pracy	-40°C ~ +60°C, 10% RH - 90% RH, bez kondensacji
Materiał wykonania	Tworzywo sztuczne PC+ABS
Waga	0,18 kg
Wymiary	160 × 50 × 30 mm
Montaż	Natynkowy, zintegrowany daszek



BCS- PAN1210S-S

Panel zewnętrzny TCP/IP/SIP

Montaż:

