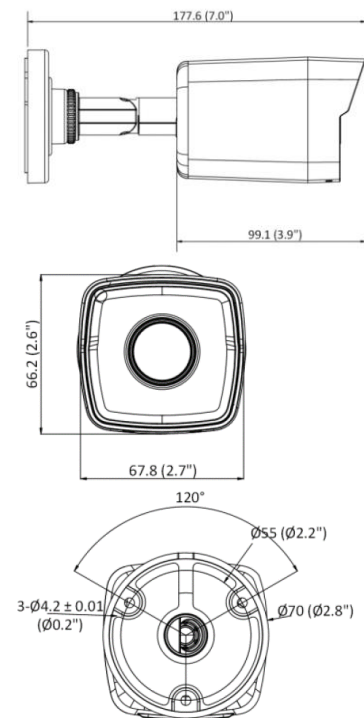


BCS-V-TIP24FSR4-Ai2

Kamera sieciowa tubowa 4Mpx z obiektywem 2.8mm



- Przetwornik 1/3" 4Mpx PS CMOS
- Technologia DarkView Starlight
- Obsługa trzech strumieni kodowania
- Rozdzielczość 2688x1520@30fps
- Kompresja H.265+/H.264+/MJPEG
- Mechaniczny filtr podczerwieni ICR
- Funkcje AGC, AWB, AES, BLC, HLC, WDR(120dB), 3D DNR, ROI
- Detekcja ruchu, maska prywatności
- Funkcje inteligentne: ochrona perymetryczna, wtargnięcie w obszar, przekroczenie linii, rozpoznawanie obiektów, detekcja twarzy
- Wbudowany web serwis, zgodność z BCS-NVR, CMS(BCS Manager), aplikacja mobilna BCS(android, iOS), P2P, Onvif
- Obiektyw stało-ogniskowy 2.8mm F1.4
- Promiennik podczerwieni o zasięgu do 40m
- Gniazdo karty pamięci microSD do 256GB
- Wbudowany mikrofon
- Obudowa zewnętrzna metalowa IP67
- Warunki pracy -30°C ~ +60°C
- Zasilanie DC 12V, PoE(802.3af)



Unit: mm (inch)

BCS-V-TIP24FSR4-Ai2

Kamera sieciowa tubowa 4Mpx z obiektywem 2.8mm

| | |
|-------------------------|---|
| System wideo | IP |
| System skanowania | Progressive Scan |
| Przetwornik | 1/3" 4Mpx CMOS |
| Ilość pikseli | 2688(H) × 2520(V) |
| Czułość | Kolor:0.003Lux@(F1.4, AGC), B/W:0Lux(IR) |
| Obiektyw | 2.8mm F1.4 |
| Focus | Stały |
| Iris | Stały |
| Stosunek S/N | ≥ 52 dB |
| Kąt widzenia | horizontal FOV 103°, vertical FOV 55°, diagonal FOV 123° |
| Balans bieli | (AWB) Auto/manual |
| Kompensacja tła | BLC / HLC / WDR(120dB) |
| Migawka | Auto/manual (1/3~1/100000s) |
| Kontrola wzmocnienia | (AGC) Auto/manual |
| Redukcja szumów | 3D DNR |
| Funkcja dzień/noc | Mechaniczny filtr ICR |
| Promiennik podczerwieni | 40m |
| Kompresja wideo | H.265 / H.265+ / H.264 / H.264+ / MJPEG(drugi strumień) |
| Strumień główny | 50Hz: 25fps (2688 × 1520, 1920 × 1080, 1280 × 720) 60Hz: 30fps (2688 × 1520, 1920 × 1080, 1280 × 720) |
| Strumień drugi | 50Hz: 25 fps (640 × 480, 640 × 360) 60Hz: 30 fps (640 × 480, 640 × 360) |
| Strumień trzeci | 50 Hz: 10 fps (1920 × 1080, 1280 × 720, 640 × 480, 640 × 360) 60 Hz: 10 fps (1920 × 1080, 1280 × 720, 640 × 480, 640 × 360) |
| Podłączenie sieci | RJ-45 (10/100Mbps) |
| Protokoły | TCP/IP, ICMP, HTTP, HTTPS, FTP, DHCP, DNS, DDNS, RTP, RTSP, NTP, UPnP, SMTP, IGMP, 802.1X, QoS, IPv4, IPv6, UDP, Bonjour, SSL/TLS, PPPoE, SNMP, ARP |
| Audio | Wbudowany mikrofon |
| Kompresja audio | G.711ulaw/G.711alaw/G.722.1/G.726/MP2L2/PCM/MP3/AAC |
| Karta pamięci | microSD do 256GB |
| Zgodność | ONVIF(S/G) |
| Użytkownicy | Max. 32 |
| Użytkownicy mobilni | iOS, android |
| Zasilanie | DC12V (±25%) 0.5A max. 6W / PoE(802.3af) 36~57V, 0.2A max 7W |
| Warunki pracy | -30°C ~ +60°C, 10%~95% RH |
| Obudowa | IP67 |
| Waga | 0.48kg |
| Wymiary | ∅ 70 × 177.6 mm |



BCS-V-TIP24FSR4-Ai2

Kamera sieciowa tubowa 4Mpx z obiektywem 2.8mm

Puszka
BCS-V-AWMT



Adapter
BCS-V-AWDT

