



BULL15M

BENINCA[®]
AUTOMATYKA DO BRAM



NAPĘDY DO BRAM PRZESUWNYCH DO UŻYTKU REZYDENCYJNEGO

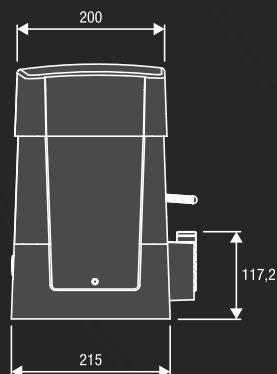
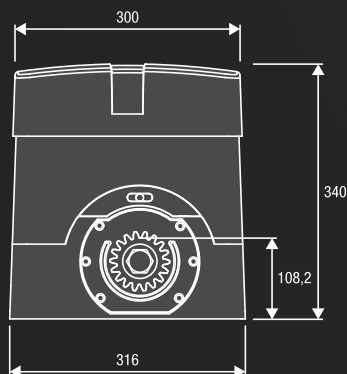
Centrala z wbudowanym enkoderem i odbiornikiem.
Odblokowanie na klucz osobisty.

Do 1.500 kg.



230 Vac

- 230Vac silownik elektromechaniczny z wbudowaną centralą i enkoderem.
- Enkoder zapewnia maksymalne bezpieczeństwo i precyzję pracy silownika.
- System wentylacji umożliwia intensywne użytkowanie.
- Dostępna wersja z magnetycznymi wyłącznikami krańcowymi (BULL15M.S).



■ ZESTAWY

KBULL15M.PM wyłączniki mechaniczne

- 1 **BULL15M** z wbudowaną centralą i odbiornikiem.
- 1 **PUPILLA** para fotokomórek.
- 1 **TO.GO2WV** pilot 2 kanałowy 433,92MHz

KBULL15M.S.PM wyłączniki magnetyczne

- 1 **BULL15M.S** z wbudowaną centralą i odbiornikiem.
- 1 **PUPILLA** para fotokomórek.
- 1 **TO.GO2WV** pilot 2 kanałowy 433,92MHz



RI.M4F
9272010

Listwa zębata M4 30x12x1000 mm, perforowana i ocynkowana w zestawie z wkładkami dystansowymi ze śrubami.



RI.M4Z
9272030

Listwa zębata ocynkowana M4 22x22x2000 mm).



RI.M6Z
9272040

Listwa zębata M6 30x30x2000 mm, ocynkowana dla BULL10M (wymaga koła RI.P6).



RI.P6
9630001

Koło zębate M6, wymaga listwy zębatej RI.M6Z



BULL.PI
9623005

Podwyższona płyta fundamentowa. Zamocowana do podłoża 4 prętami Ø 11 w rozstawieniu osiowym 280x170, z zamocowaniem silnika 4 śrubami M10 w rozstawieniu osiowym 269 x 106



SB.BULL20.F
9747026

Odblokowanie linkowe (L=4.5m).



SIR.1 4200zł

Rejestrator homologowanych "syren" - (ambulans, policja, straż pożarna, etc.) Idealny do osiedli zamkniętych bez ochrony, szpitali. Reakcja na dźwięk po ok. 2,5sek. Łatwy w montażu i instalacji.



327.6

Profil serii L czarny. Wymiary: 100x89x5, dł. 6000mm.



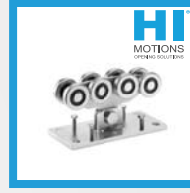
301.5L

Wózek 5 rolkowy ocynkowany, łożyskowy do profilu serii L.



332.6

Profil serii XL czarny. Wymiary: 140x140x6, dł. 6000mm.



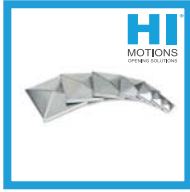
301.8XL

Wózek 8 rolkowy ocynkowany, łożyskowy do profilu serii XL.



222

Rolki nylonowe czarne. Średnica: **D25** **D30** **D40**



550

Daszki czarne. Różne wymiary. wymiar 40x40



551

Daszki ocynkowane. Różne wymiary. wymiar 40x40



ID.TA
9846019

Tablica informacyjna.



ESA BASIC
9176108

Centrala z wbudowanym systemem oszczędności energii.

Na akcesoria z grupy produktowej Hi Motions przysługuje inny rabat. Zapytaj przedstawiciela handlowego.

MADE IN ITALY

PARAMETRY TECHNICZNE	BULL15M	BULL15M.S
Kod siłownika	9590576	9591017
Zasilanie	230 Vac (50-60Hz)	230 Vac (50-60Hz)
Zasilanie silnika	230 Vac	230 Vac
Natężenie	2.5 A	2.5 A
Maksymalna siła	1250 N	1250 N
Czas otwarcia	10.5 m/min	10.5 m/min
Cykl pracy	60%	60%
Stopień ochrony	IP44	IP44
Wyłączniki magnetyczne	Nie	Tak
Temperatura pracy	-20°C /+50°C	-20°C /+50°C
Maksymalna waga bramy	1500 kg	1500 kg
Moduł koła zewnętrznego	M4 Z18	M4 Z18
Waga	20.1 kg	20.1 kg

NOTATKI:



CP.BULL-RI



BENINCA[®]
AUTOMATYKA DO BRAM

CENTRALE STERUJĄCE WBUDOWANE 230 Vac



ZASTOSOWANIE

1 siłownik do bram przesuwnych BULL10M, BULL15M i BULL20.M.

ZASILANIE CENTRALI

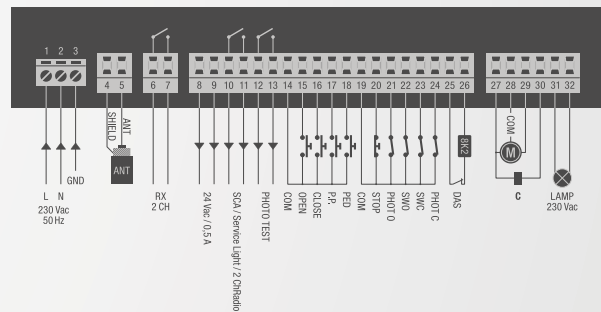
230 Vac

ZASILANIE SILNIKA

230 Vac 1000W

PODSTAWOWE FUNKCJE:

- Wbudowany wyświetlacz LCD.
- Wbudowany odbiornik radiowy 433,92 MHz. Możliwość wgrania 64 kodów stałych, zmiennych.
- Kostki zaciskowe łatwe w użyciu (wyjmowane).
- Wejście do podłączenia enkodera.
- Wejście na wyłączniki krańcowe.
- Wejścia: otwórz, zamknij i funkcja furtki (częściowe otwarcie bramy).
- Wyjście na oświetlenie serwisowe, wskaźnik położenia bramy, drugi kanał radiowy i test fotokomórek.
- Elektroniczna regulacja momentu obrotowego.
- Zwolnienie w fazie otwierania i zamykania.
- Hamulec elektroniczny gwarantujący precyzyjne zatrzymanie.
- Konfiguracja funkcji i zarządzanie pilotami za pomocą urządzenia ADVANTOUCH.
- Możliwość sprawdzenia aktualnej ilości cykli.



AKCESORIA



DA.2S

9760100

Karta elektroniczna dla bram przesuwnych, która umożliwia zsynchronizowany ruch 2 automatów.



SC.RD

9760027

Odbiornik 4 kanałowy do podłączenia do centrali sterującej do stosowania przy dużych bramach (bardzo dużych odległościach).